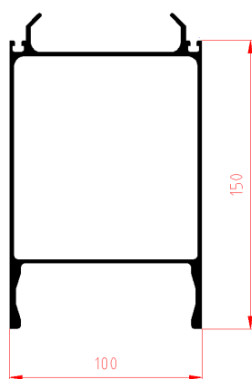


## FICHE TECHNIQUE

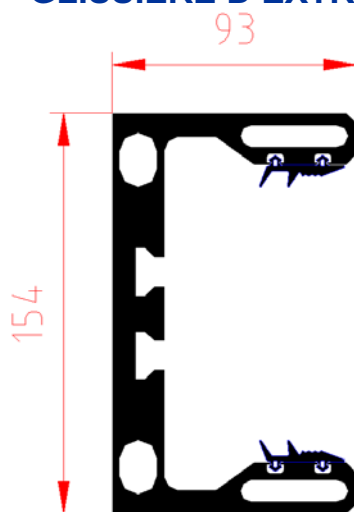
### Dispositif anti-crue démontable IBS-BSHI 100 Light

### MODELE A POTEAUX ASYMETRIQUES

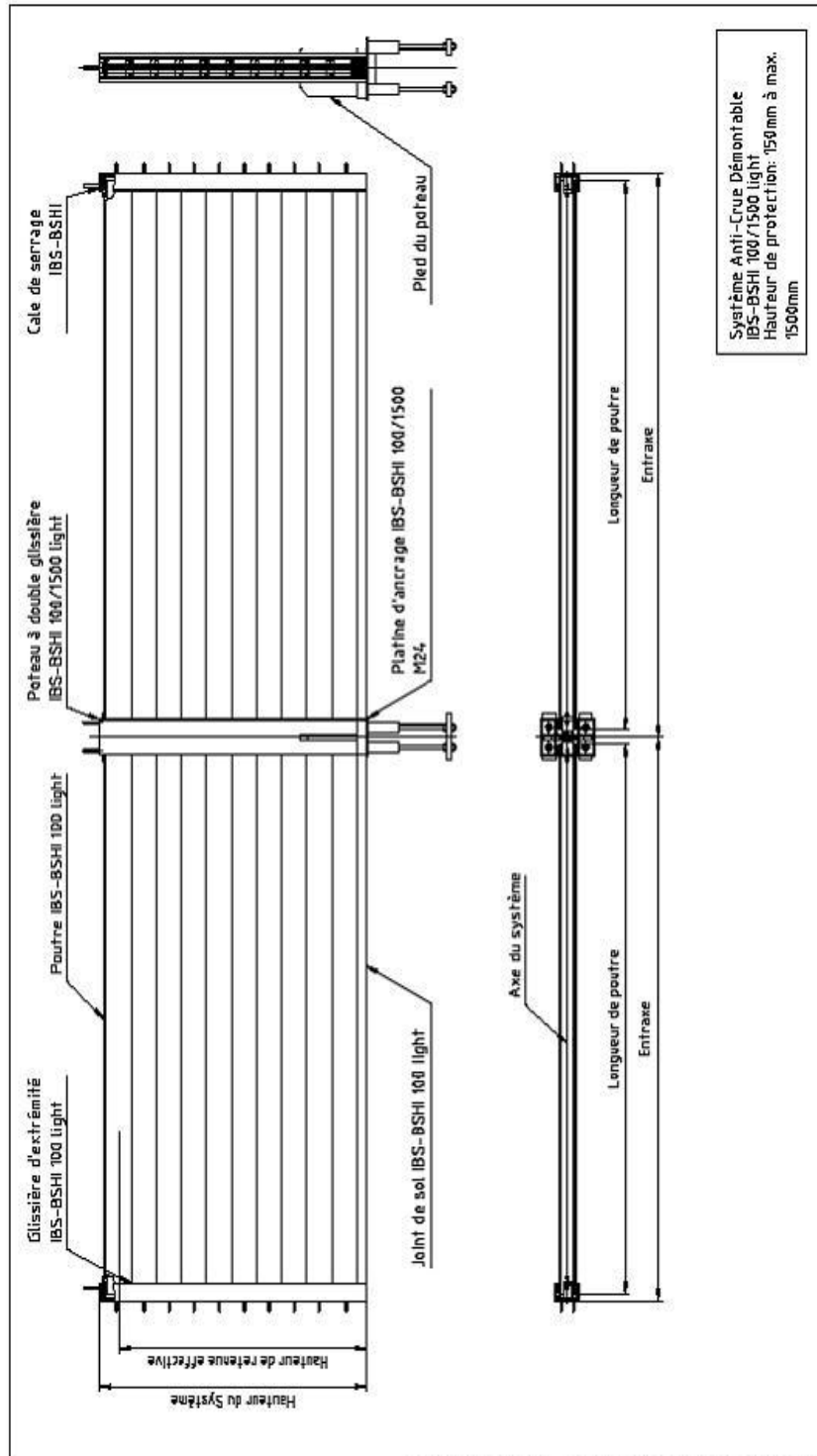
#### POUTRE ETANCHE



#### GLISSIERE D'EXTREMITE

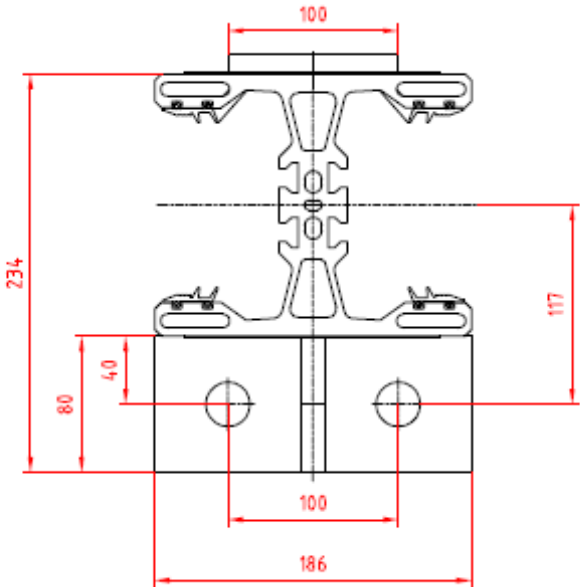
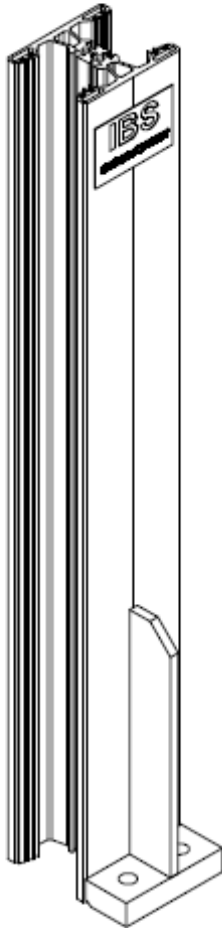


**Schéma de principe de montage  
 IBS-BSHI 100 Light Asymétrique**



IBS-Vertriebs GmbH Telefon 0049/08271-8176-0 Telefax 0049/08271-8176-76

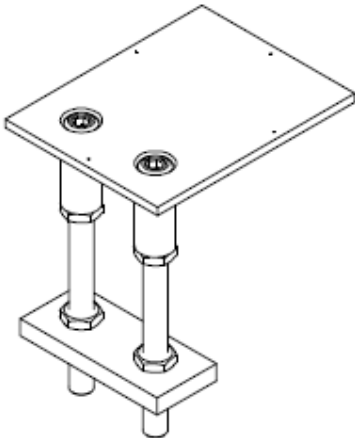
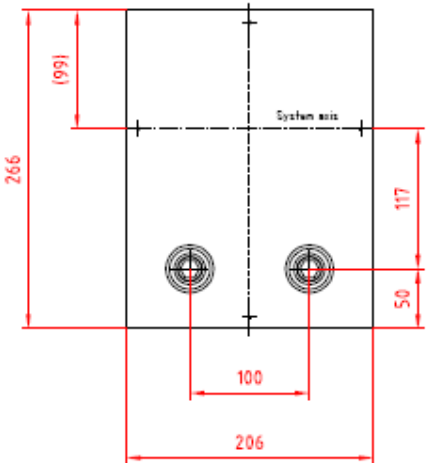
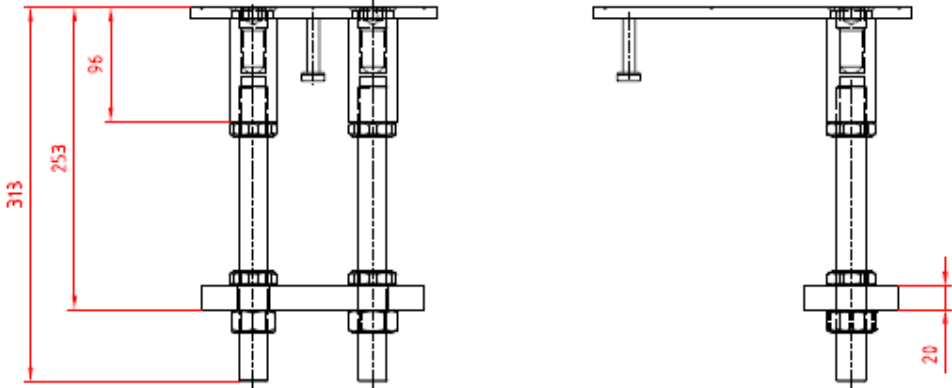
**Poteau démontable**  
**IBS-BSHI 100 Light Asymétrique**





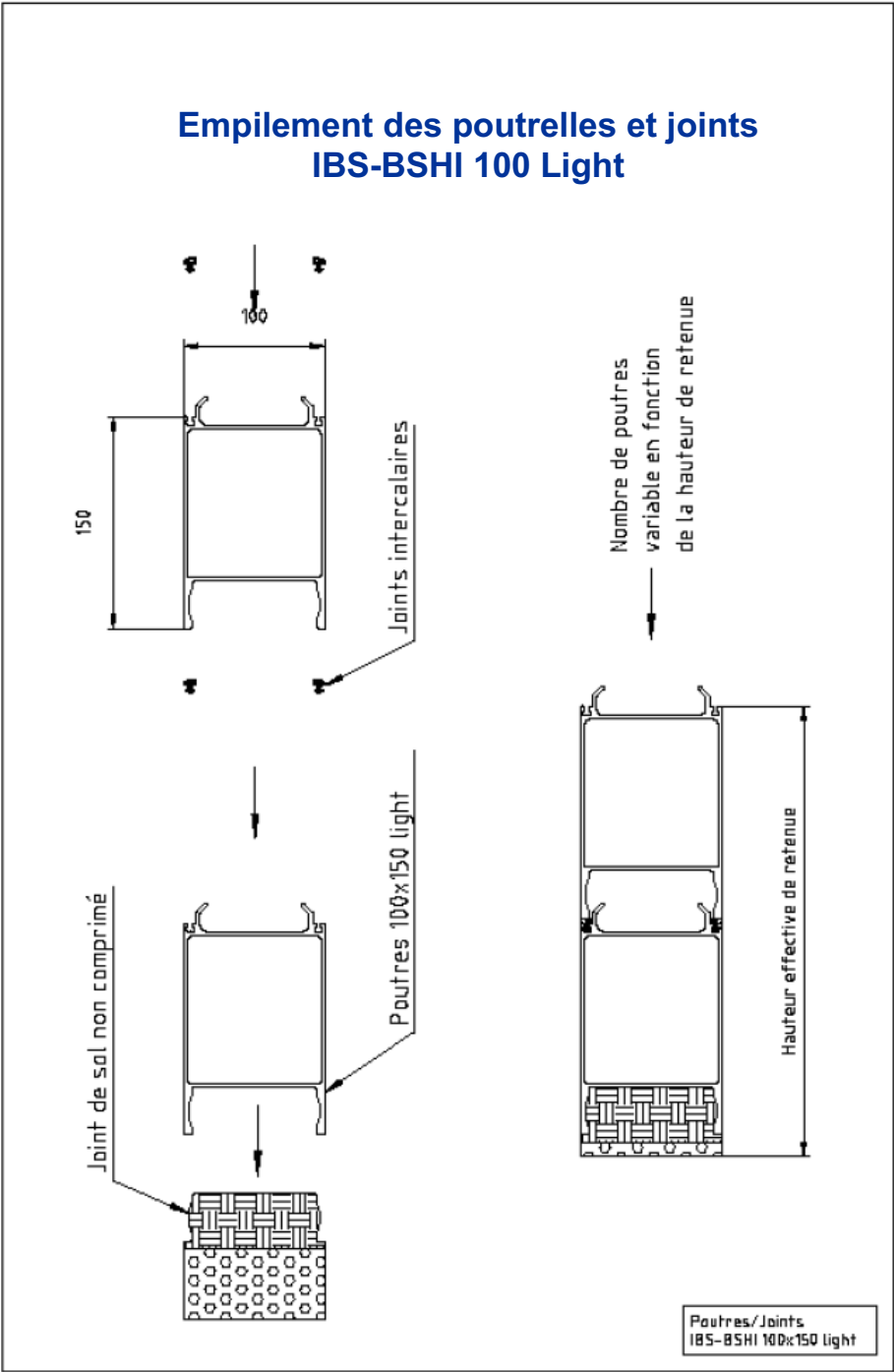
Equipements et Solutions Techniques Hydrauliques Innovantes

### Platines d'ancrage IBS-BSHI 100 Light asymétrique



EAU

### Empilement des poutres et joints IBS-BSHI 100 Light



IBS-Vertriebs GmbH Telefon 0049/08271-8176-0 Telefax 0049/08271-8176-76

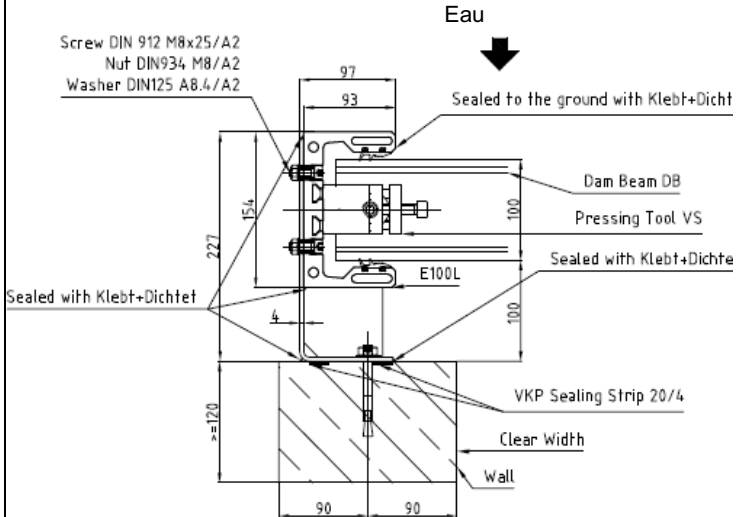
ohne Maßstab / Stand 7.03



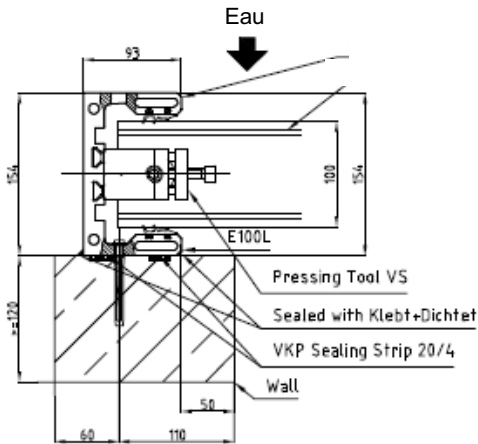


POSE DES GLISSIERES: MONTAGE EN APPLIQUE

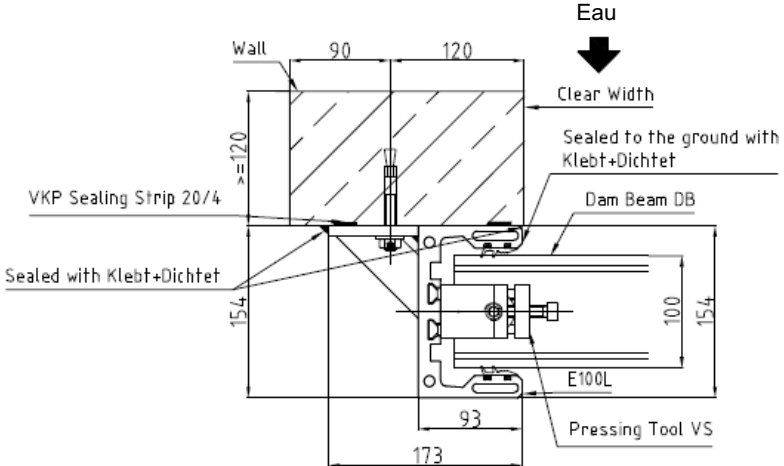
IBS-BSHI 100 light



Type 17 : en applique chevillé sur la façade avec espacement



Type 16 : en applique chevillé sur la façade



Type 7 : en applique aval (à l'arrachement) chevillé sur la façade



### **Matériaux des éléments**

|   |   |
|---|---|
| <i>Glissières d'extrémité</i>                         | : Profilé aluminium extrudé (AlMgSi - 6060)               |
| <i>Glissières centrales avec douilles de centrage</i> | : aluminium extrudé (AlMgSi - 6060)                       |
| <i>Platines d'ancrage</i>                             | : Acier inoxydable (1.4301)                               |
| <i>Caches de Protections</i>                          | : Acier inoxydable (1.4301)                               |
| <i>Poutres horizontales</i>                           | : Tubes rectangulaires aluminium extrudé (AlMgSi - 6060)  |
| <i>Joints de sol</i>                                  | : Polyuréthane / Polyéthylène                             |
| <i>Joint sur mur porteur</i>                          | : Polyuréthane / Polyéthylène (bandes)                    |
| <i>Joints verticaux et horizontaux</i>                | : EPDM (Ethylène Propopylène Diene Monomer)               |
| <i>Chevilles de Fixation</i>                          | : Acier inoxydable (type Hilti)                           |
| <i>Cale de Serrage</i>                                | : Acier inoxydable (1.4301)                               |
| <i>Poignées d'extraction</i>                          | : Acier inoxydable (1.4301) plus couverture plastique dur |

### **Dimensionnement**

*Pression Hydrostatique + 35% de marge de sécurité (résistance au courant et batillage des vagues)  
Flexion maximum des poutres d'aluminium : entre 1/150 et 1/300 de la portée de la poutre.*

### **Etanchéité**

*Selon Din 19569-4.*

### **Conditions de montage**

*Sol plat et rectiligne ne présentant pas de risque d'affouillements  
Les inégalités de sol sont inférieures à +/- 15 mm  
Qualité des supports: ≥ Béton armé C20/C25  
Les supports doivent être dimensionnés pour résister à la charge prévue*

### **Normes Utilisées**

*Nos barrières sont conçues en adéquation avec les normes DIN (équivalent allemand des normes AFNOR) suivantes :*

*DIN 19704 (Constructions Hydrauliques Métalliques - Edition 1998) : norme garantissant la résistance des structures à la pression hydrostatique.*

*DIN19569-4 (Stations d'épuration - Dimensionnement des structures et plans de construction. Chap.4 : Règles particulières aux obstructions d'ouverture): norme garantissant l'étanchéité du système.*

*DIN 4113-1 (Mai 1980)*

*Constructions en aluminium sous charge principalement statique - analyse statique et dimensionnement des structures*

*DIN 18800-1 (Novembre 1990)*

*Constructions en acier - dimensionnement et construction*

### **Certification**

*La résistance des poutres en aluminium à la pression hydrostatique est certifiée par le Bureau de Contrôle Technique allemand LGA. Détails consultables sur le dossier technique.*

### **Durée de vie nominale du matériel**

*Éléments fixes (glissières d'extrémité) : env. 100 ans  
Éléments mobiles (poutres horizontales, caches de protection) : env. 100 ans  
Accessoires (cales de serrage, poignées d'extraction) : env. 100 ans  
Joints intercalaires et joints de sol : env. 20 ans*

### **Garantie**

*L'ensemble des éléments métalliques a une garantie de 5 ans contre les défauts des alliages, les défauts de fabrication et la corrosion naturelle. Les joints sont garantis 10 ans contre le vieillissement naturel.*