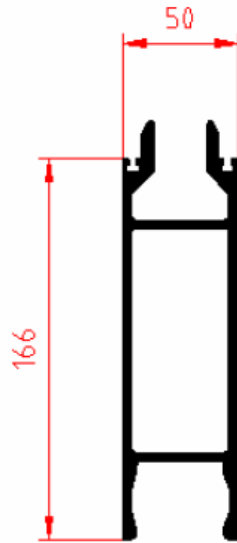


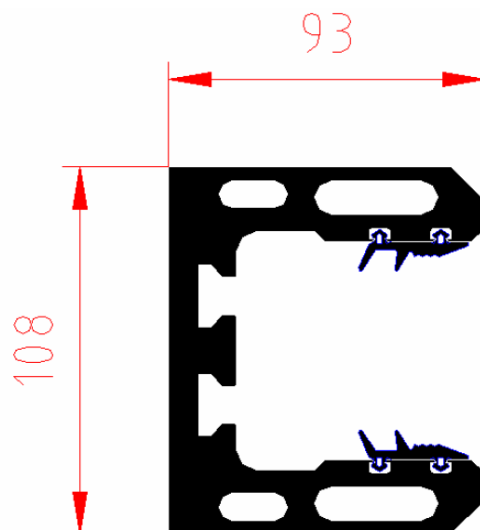
FICHE TECHNIQUE

Dispositif anti-crue démontable IBS-BSHI 50

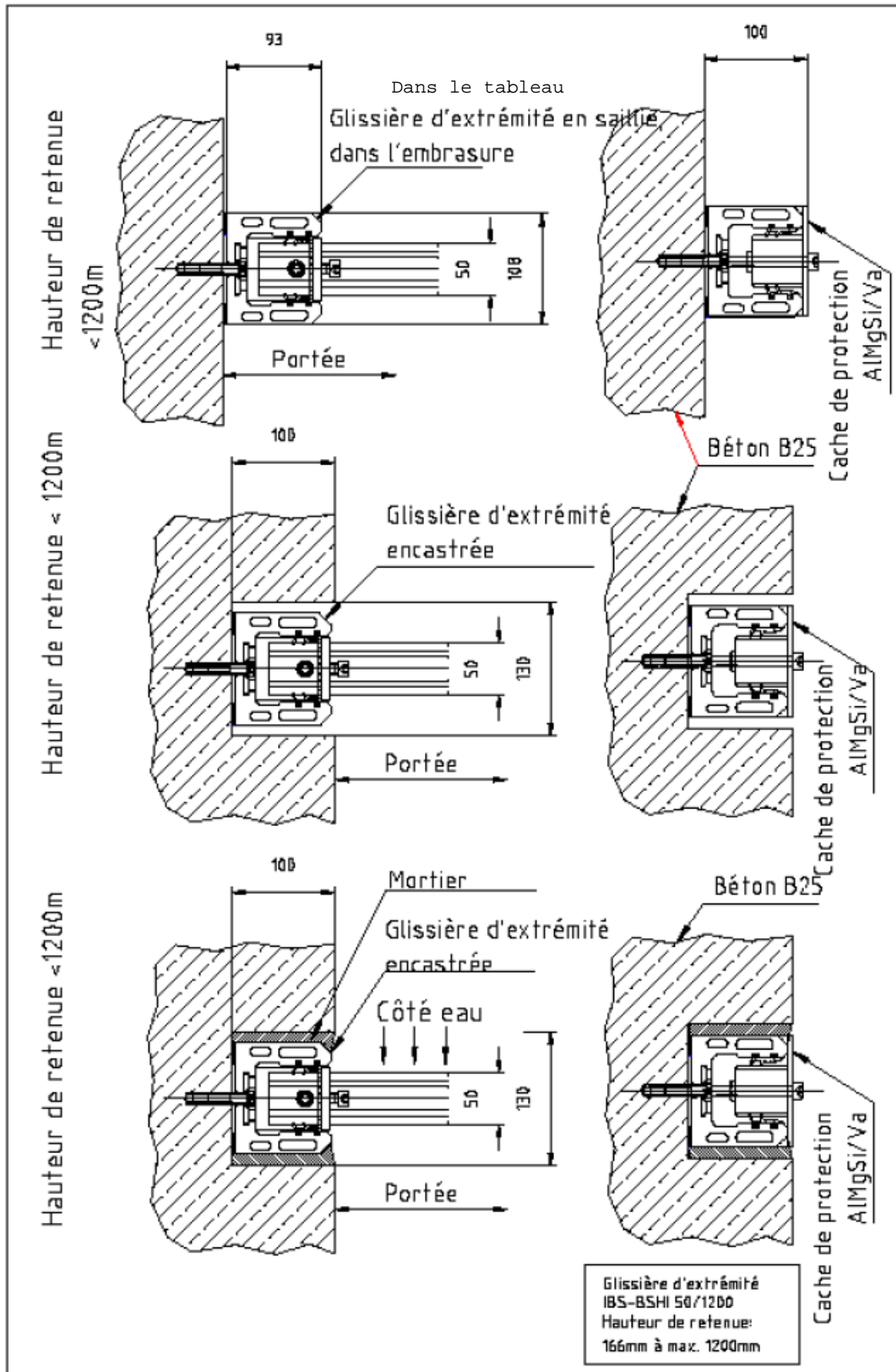
POUTRE ETANCHE



GLISSIERE D'EXTREMITE



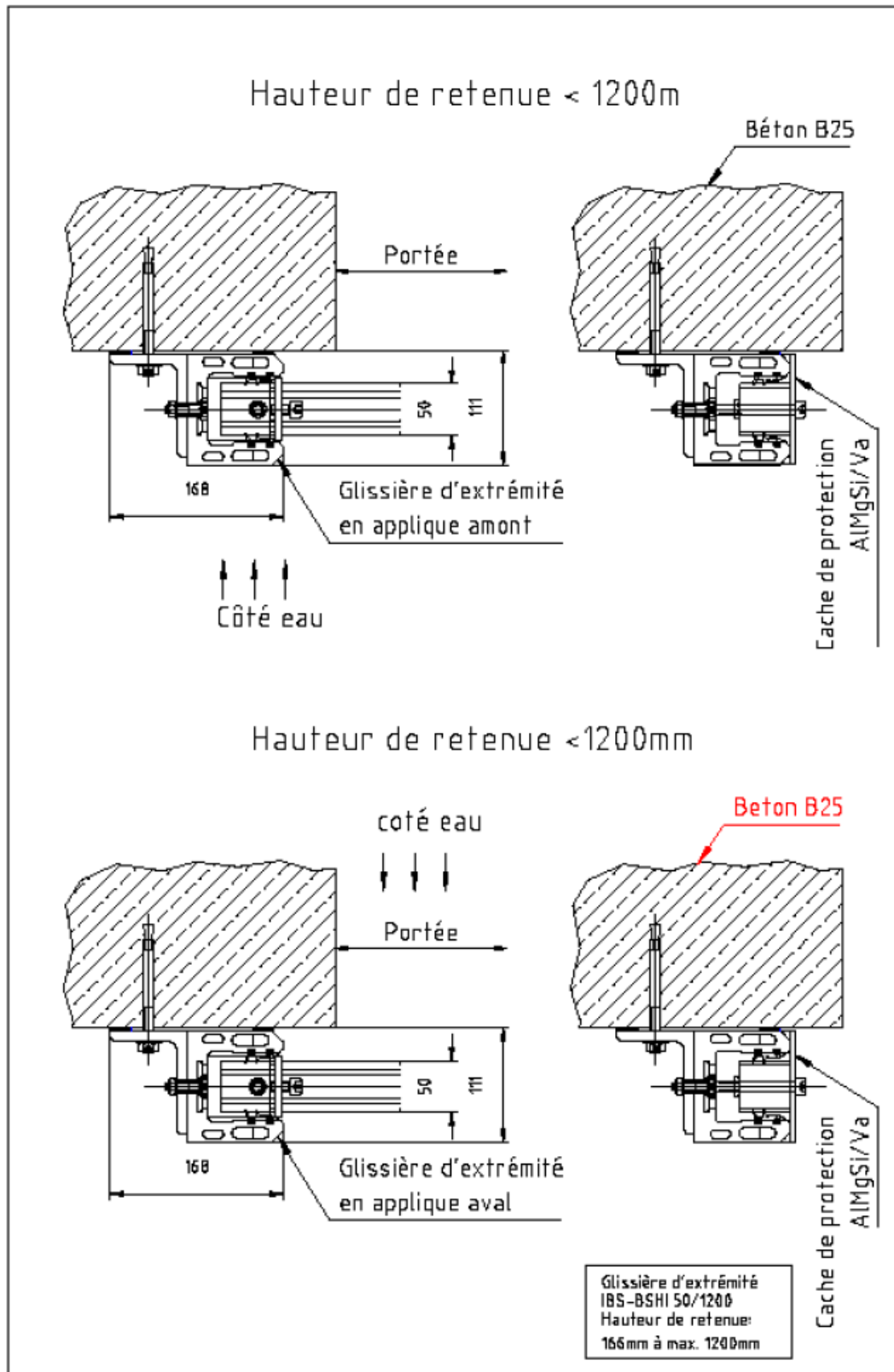
**GLISSIERES D'EXTREMITE IBS-BSHI 50
 MONTAGE DANS LE TABLEAU**



china Maßstab 7 Stand 7.03

IBS-Vertriebs GmbH Telefon 0049/08271-8176-0 Telefax 0049/08271-8176-76

**GLISSIERES D'EXTREMITE IBS-BSHI 50
 MONTAGE EN APPLIQUE SUR LA FACADE**



ohne Maßstab / Stand 7.03

BS-Vertriebs GmbH Telefon 0049/08271-8176-0 Telefax 0049/08271-8176-76

Matériaux des éléments

Glissières d'extrémité	: Profilé aluminium extrudé (AlMgSi - 6060)
Caches de Protections	: Acier inoxydable (1.4301)
Poutres horizontales	: Tubes rectangulaires aluminium extrudé (AlMgSi - 6060)
Joints de sol	: Polyuréthane / Polyéthylène
Joint sur mur porteur	: Polyuréthane / Polyéthylène (bandes)
Joints verticaux et horizontaux	: EPDM (Ethylène Propopylène Diene Monomer)
Chevilles de Fixation	: Acier inoxydable (type Hilti)
Cale de Serrage	: Acier inoxydable (1.4301)
Poignées d'extraction	: Acier inoxydable (1.4301) plus couverture plastique dur

Dimensionnement

Pression Hydrostatique + 35% de marge de sécurité (résistance au courant et battillage des vagues)
Flexion maximum des poutres d'aluminium : entre 1/150 et 1/300 de la portée de la poutre.

Etanchéité

Selon Din 19569-4. Taux de fuite négligeable

Conditions de montage

Sol plat et rectiligne ne présentant pas de risque d'affouillements
Les inégalités de sol sont inférieures à +/- 15 mm
Qualité des supports: \geq Béton armé C20/C25
Les supports devront être dimensionnés pour résister à la charge prévue

Normes Utilisées

Nos barrières sont conçues en adéquation avec les normes DIN (équivalent allemand des normes AFNOR) suivantes :

DIN 19704 (Constructions Hydrauliques Métalliques - Edition 1998) : norme garantissant la résistance des structures à la pression hydrostatique.

DIN19569-4 (Stations d'épuration - Dimensionnement des structures et plans de construction. Chap.4 : Règles particulières aux obstructions d'ouverture): norme garantissant l'étanchéité du système.

DIN 4113-1 (Mai 1980)

Constructions en aluminium sous charge principalement statique - analyse statique et dimensionnement des structures

DIN 18800-1 (Novembre 1990)

Constructions en acier - dimensionnement et construction

Certification

La résistance des poutres en aluminium à la pression hydrostatique est certifiée par le Bureau de Contrôle Technique allemand LGA. Détails consultables sur le dossier technique.

Durée de vie nominale du matériel

Eléments fixes (glissières d'extrémité) : env. 100 ans
Eléments mobiles (poutres horizontales, caches de protection) : env. 100 ans
Accessoires (cales de serrage, poignées d'extraction) : env. 100 ans
Joints intercalaires et joints de sol : env. 20 ans

Garantie

L'ensemble des éléments métalliques a une garantie de 5 ans contre les défauts des alliages, les défauts de fabrication et la corrosion naturelle. Les joints sont garantis 10 ans contre le vieillissement naturel.