

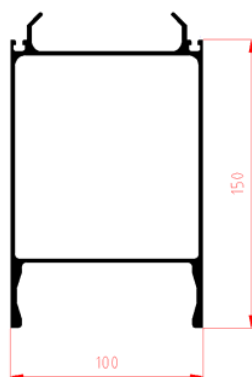
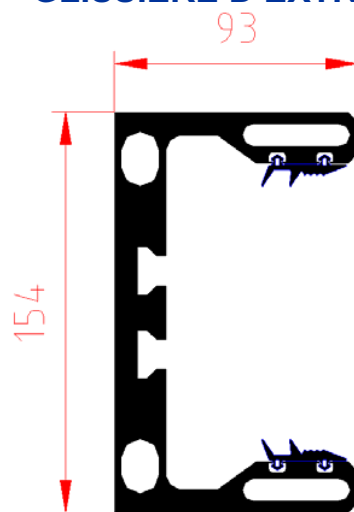
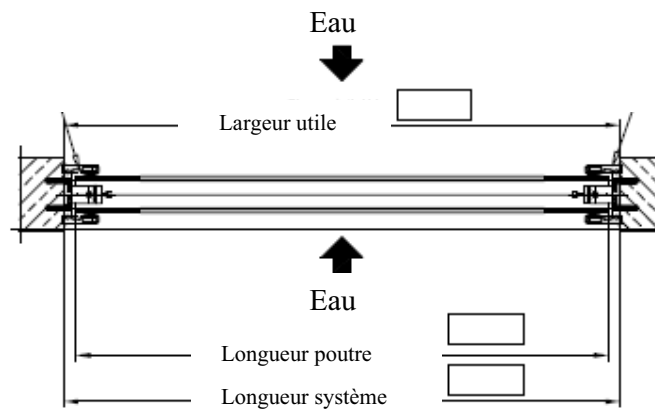
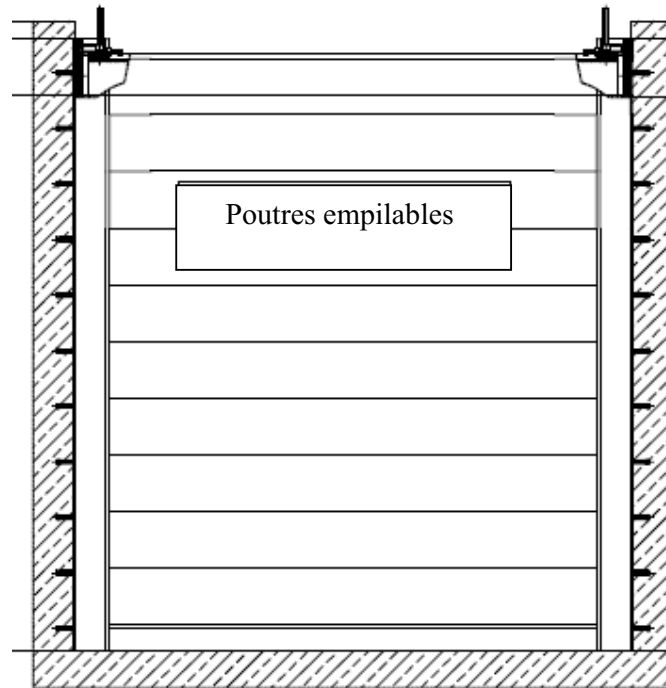
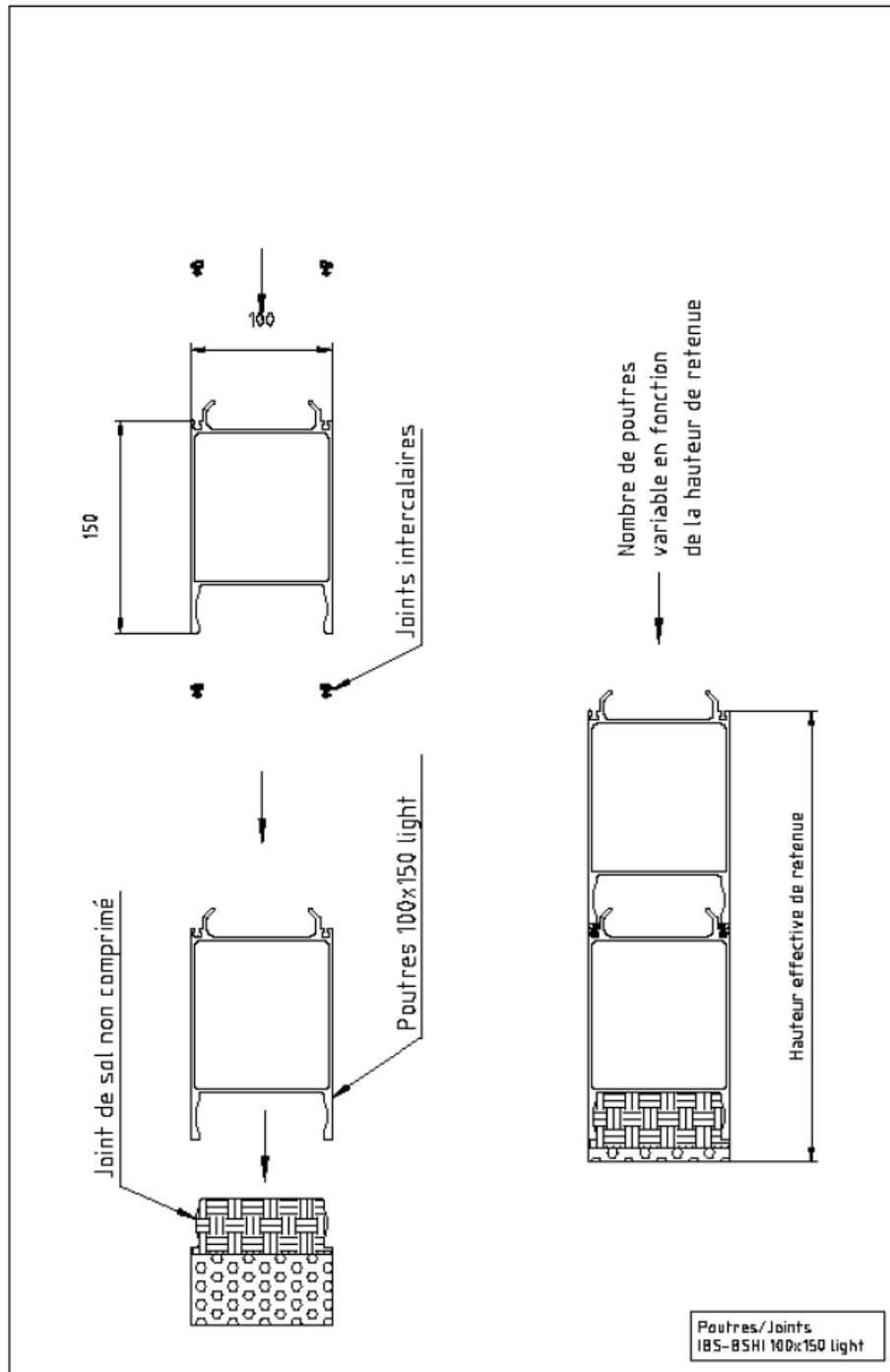
FICHE TECHNIQUE**Dispositif anti-crue démontable IBS-BSHI 100 Light****POUTRE ETANCHE****GLISSIERE D'EXTREMITE**

Schéma de principe de montage IBS-BSHI 100 Light



Exemple de montage type 8 : en saillie
chevillé sur le tableau

Empilement des poutres et joints IBS-BSHI 100 Light

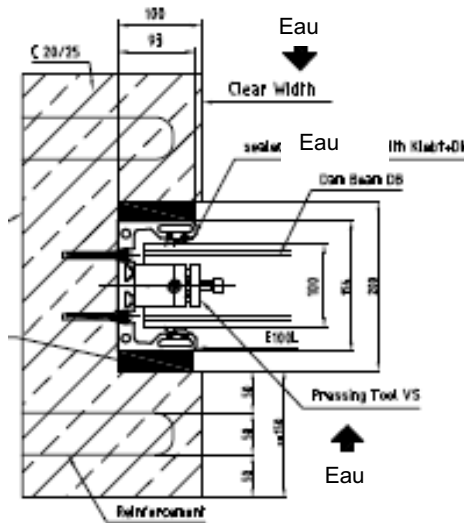


IBS-Vertriebs GmbH Telefon 0049/08271-8176-0 Telefax 0049/08271-8176-76

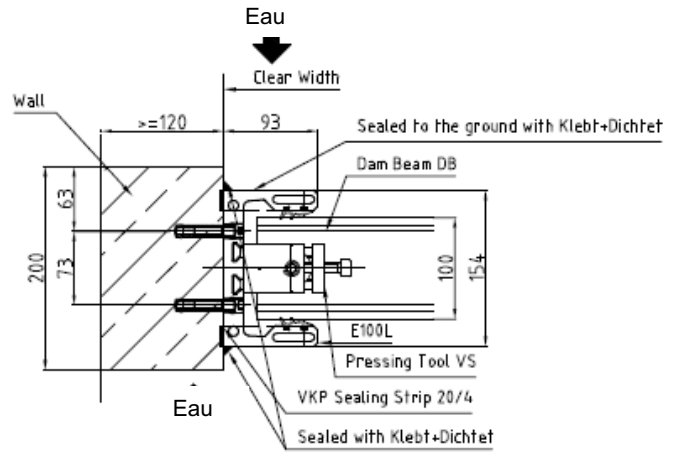
shwa Maßstab / Stand 7.03

**POSE DES GLISSIERES / MONTAGE DANS LE
 TABLEAU**

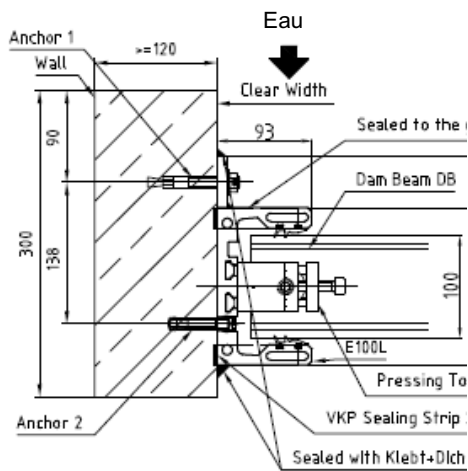
IBS-BSHI 100 light



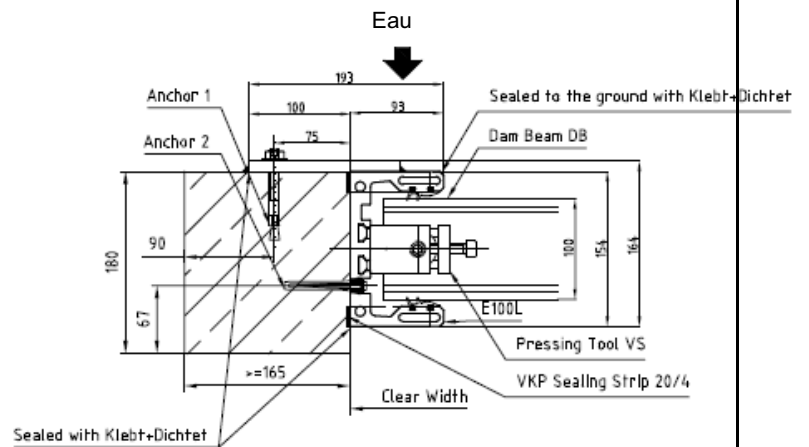
Type 1 : encastré chevillé dans le tableau



Type 8 : en saillie chevillé dans le tableau



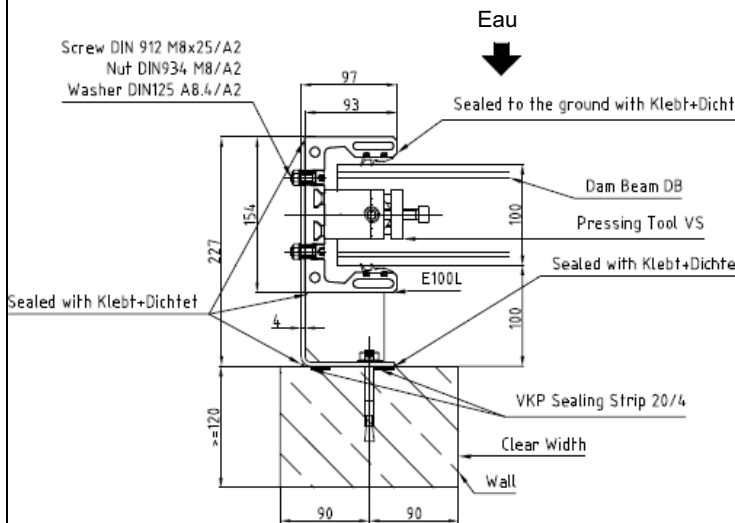
Type 9 : en saillie chevillé dans le tableau
 avec renfort



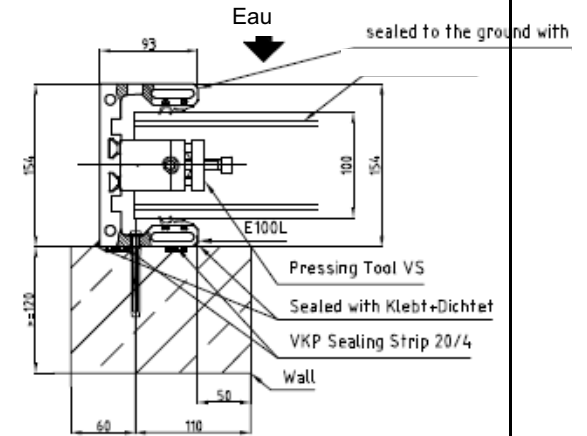
Type 13 : en saillie chevillé dans le tableau
 avec renfort en applique

POSE DES GLISSIERES: MONTAGE EN APPLIQUE

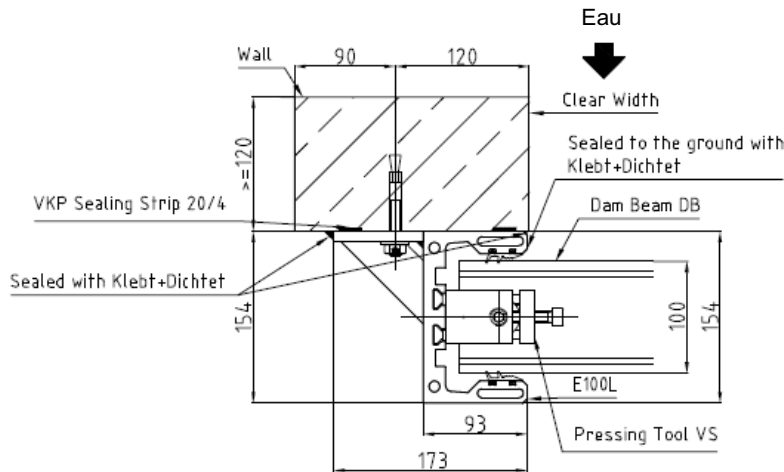
IBS-BSHI 100 light



Type 17 : en applique chevillé sur la façade avec espacement



Type 16 : en applique chevillé sur la façade



Type 7 : en applique aval (à l'arrachement) chevillé sur la façade

Matériaux des éléments

<i>Glissières d'extrémité</i>	: Profilé aluminium extrudé (AlMgSi - 6060)
<i>Caches de Protections</i>	: Acier inoxydable (1.4301)
<i>Poutres horizontales</i>	: Tubes rectangulaires aluminium extrudé (AlMgSi - 6060)
<i>Joints de sol</i>	: Polyuréthane / Polyéthylène
<i>Joint sur mur porteur</i>	: Polyuréthane / Polyéthylène (bandes)
<i>Joints verticaux et horizontaux</i>	: EPDM (Ethylène Propopylène Diene Monomer)
<i>Chevilles de Fixation</i>	: Acier inoxydable (type Hilti)
<i>Cale de Serrage</i>	: Acier inoxydable (1.4301)
<i>Poignées d'extraction</i>	: Acier inoxydable (1.4301) plus couverture plastique dur

Dimensionnement

Pression Hydrostatique + 35% de marge de sécurité (résistance au courant et batillage des vagues)
Flexion maximum des poutres d'aluminium : entre 1/150 et 1/300 de la portée de la poutre.

Étanchéité

Selon Din 19569-4.

Conditions de montage

Sol plat et rectiligne ne présentant pas de risque d'affouillements
Les inégalités de sol sont inférieures à +/- 15 mm
Qualité des supports: ≥ Béton armé C20/C25
Les supports doivent être dimensionnés pour résister à la charge prévue

Normes Utilisées

Nos barrières sont conçues en adéquation avec les normes DIN (équivalent allemand des normes AFNOR) suivantes :

DIN 19704 (Constructions Hydrauliques Métalliques - Edition 1998) : norme garantissant la résistance des structures à la pression hydrostatique.

DIN19569-4 (Stations d'épuration - Dimensionnement des structures et plans de construction. Chap.4 : Règles particulières aux obstructions d'ouverture): norme garantissant l'étanchéité du système.

DIN 4113-1 (Mai 1980)

Constructions en aluminium sous charge principalement statique - analyse statique et dimensionnement des structures

DIN 18800-1 (Novembre 1990)

Constructions en acier - dimensionnement et construction

Certification

La résistance des poutres en aluminium à la pression hydrostatique est certifiée par le Bureau de Contrôle Technique allemand LGA. Détails consultables sur le dossier technique.

Durée de vie nominale du matériel

Éléments fixes (glissières d'extrémité) : env. 100 ans
Éléments mobiles (poutres horizontales, caches de protection) : env. 100 ans
Accessoires (cales de serrage, poignées d'extraction) : env. 100 ans
Joints intercalaires et joints de sol : env. 20 ans

Garantie

L'ensemble des éléments métalliques a une garantie de 5 ans contre les défauts des alliages, les défauts de fabrication et la corrosion naturelle. Les joints sont garantis 10 ans contre le vieillissement naturel.