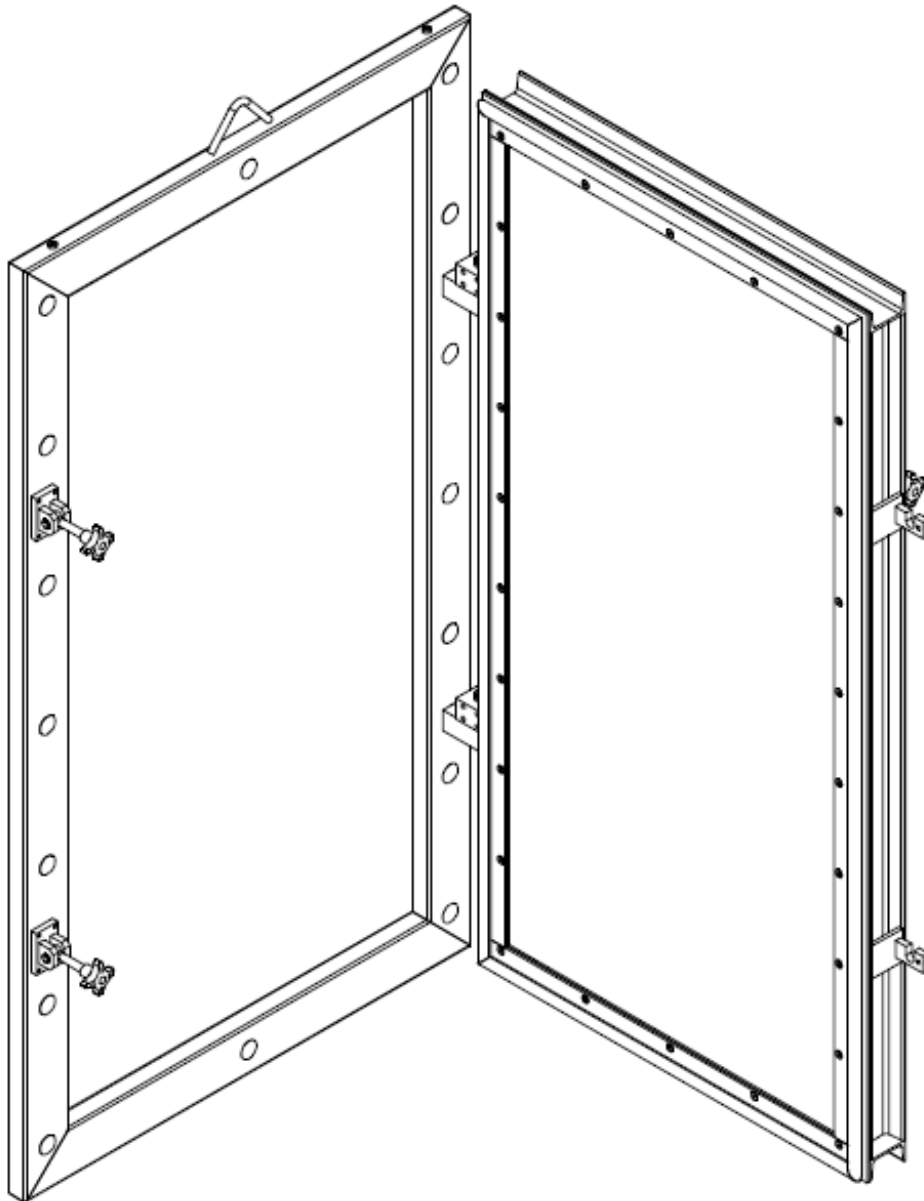


FICHE TECHNIQUE

Porte anti-inondation IBS HWT

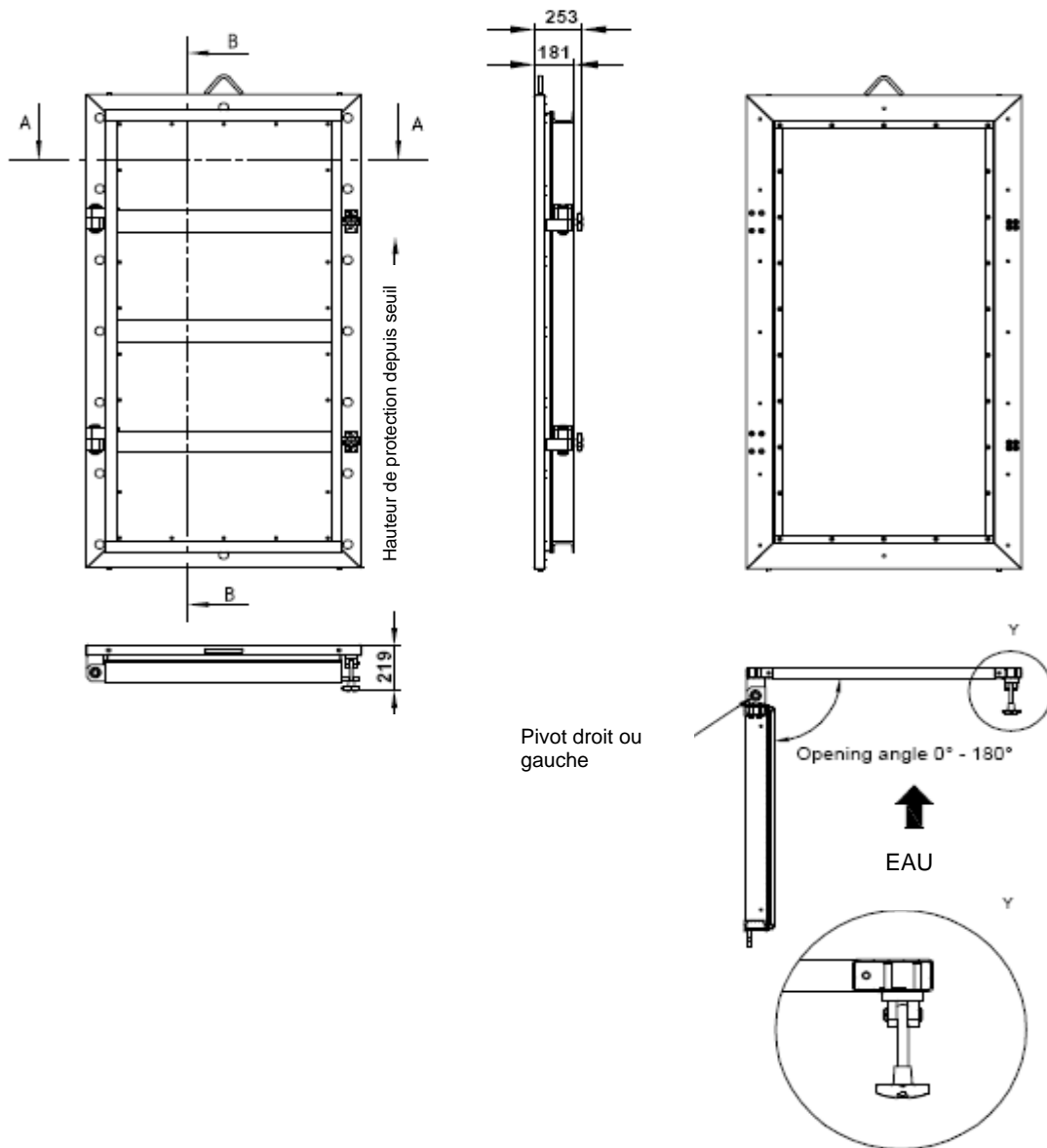
Porte à fermeture rapide dotée d'un joint périphérique sur les quatre cotés admettant un faible taux de fuite conçu pour éviter l'immersion massive d'un local ou site suite à une inondation temporaire



**Modèle standard: ouverture max 1150*2150h mm
Pose en applique amont uniquement (coté eau)**

FICHE TECHNIQUE Porte anti-inondation IBS HWT

Caractéristiques techniques

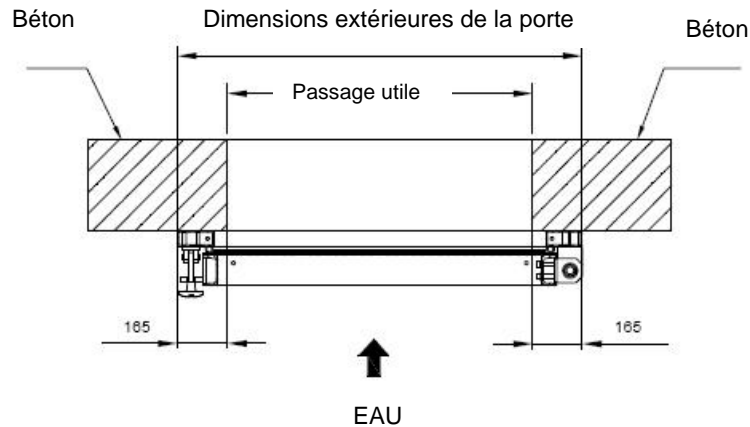


Porte anti-inondation IBS HWT

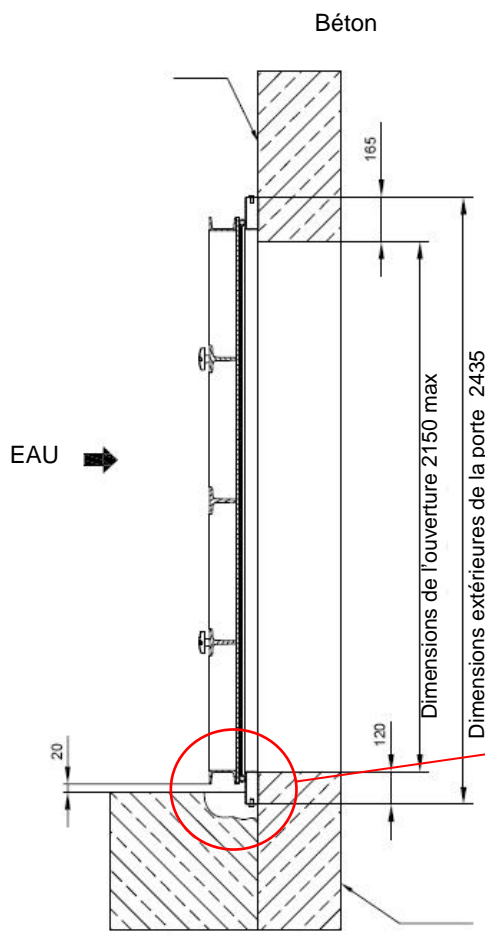
- Matériaux : Acier S 235 (1.0037) galvanisé à chaud
- Ouverture maximum de l'ouverture 2150*1150 mm (H*L)
- Vantail monobloc
- Pose en applique amont
- Ouverture à droite ou à gauche / Verrouillage coté intérieur ou extérieur
- Joints EPDM
- Taux de fuite max. selon DIN 19569-4 (0.02 à 0.05 l/s/mètre de joint)
- Fermeture par cale vissée
- Colonne d'eau maximum: 4000 mm (Charge hydrostatique uniquement)
- Poids : 359.5 Kg
- Ancrage par goujon inox haute sécurité M10*90/10
- Ces portes existent sur mesure (inox, autres dimensions, pression plus importante...) Nous consulter

FICHE TECHNIQUE Porte anti-inondation IBS HWT Montage

SECTION A-A

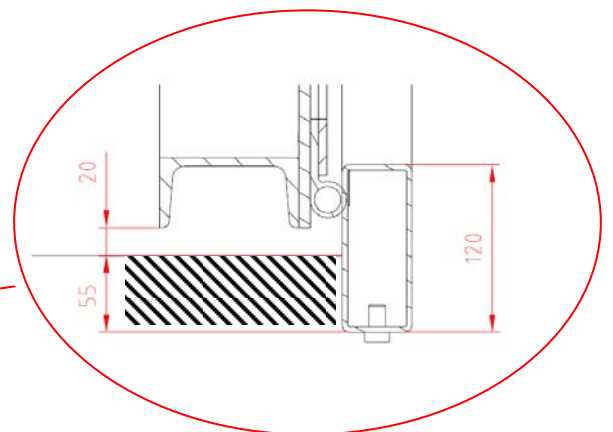


SECTION B-B



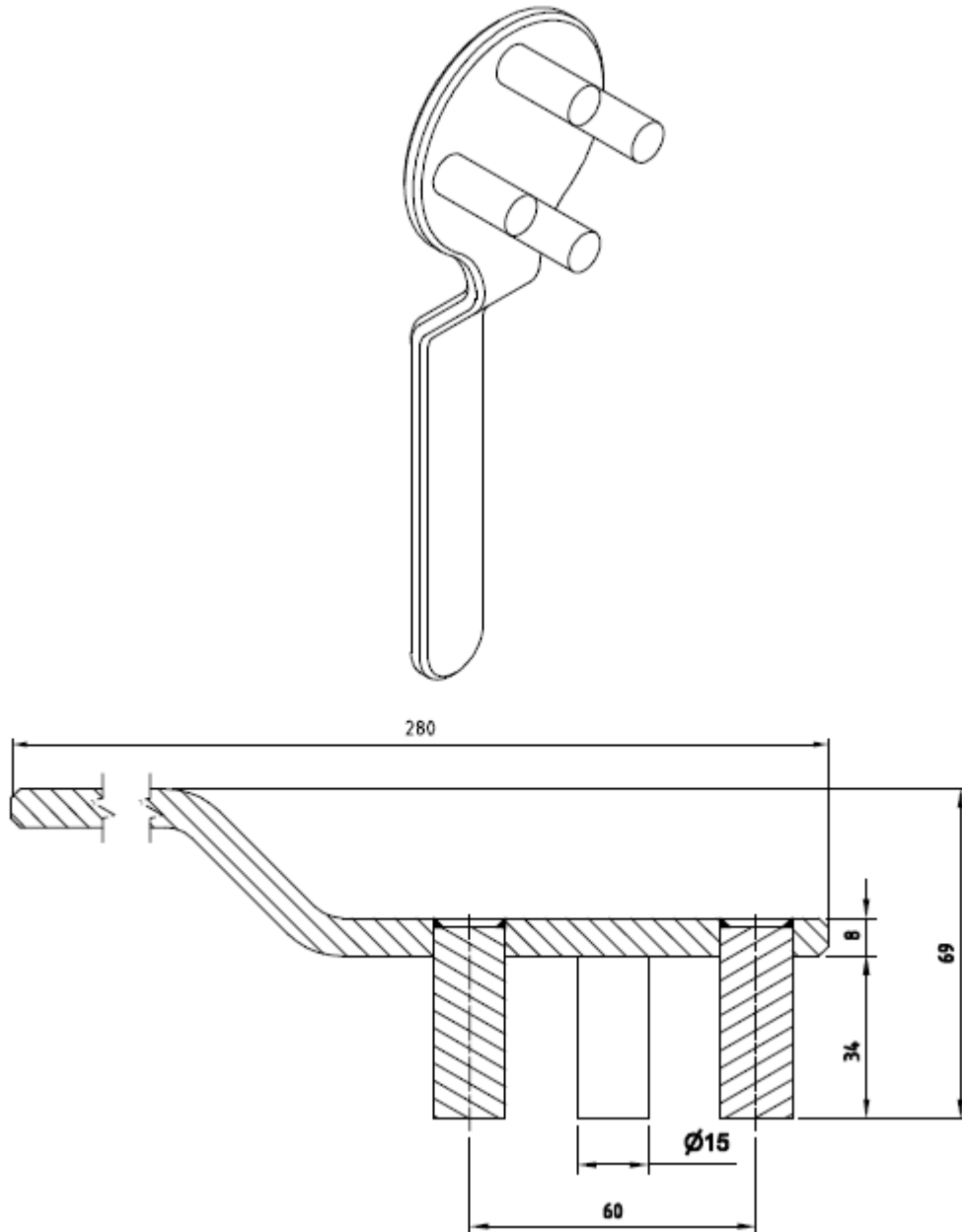
Conditions de montage :

- En applique amont
- Béton armé > C25/20
- Epaisseur minimum du mur: 120 mm
- Tolérance aux aspérités sur mur : ±5 mm



FICHE TECHNIQUE Porte anti-inondation IBS HWT

Clé de verrouillage et mise sous pression des joints



FICHE TECHNIQUE Porte anti-inondation IBS HWT

Exemple de réalisation

