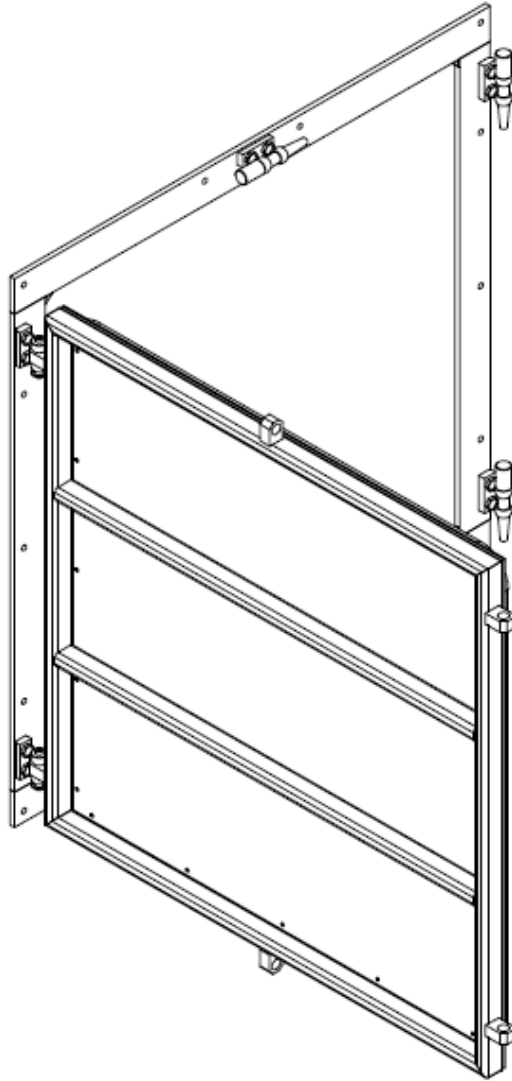


FICHE TECHNIQUE

Trappes murales anti-inondation IBS HWK

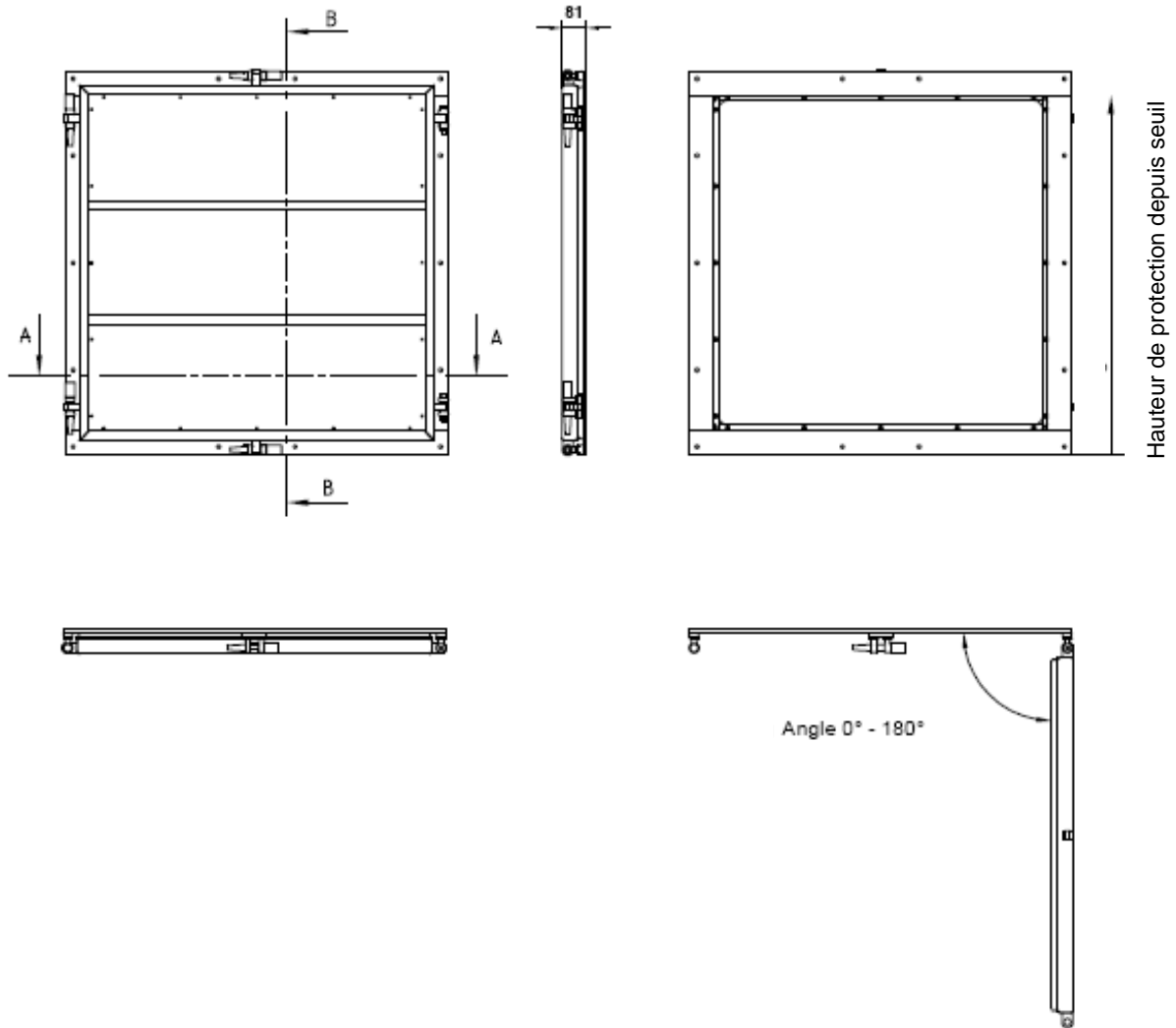


Modèle n°	Largeur (mm)	Hauteur (mm)	Charge KN/m ²
IBS-HWK 1	500	500	20
IBS- HWK 2	500	750	20
IBS- HWK 3	750	750	20
IBS- HWK 4	1000	750	20
IBS- HWK 5	1000	1000	20

FICHE TECHNIQUE

Trappes murales anti-inondation IBS HWK

Caractéristiques techniques

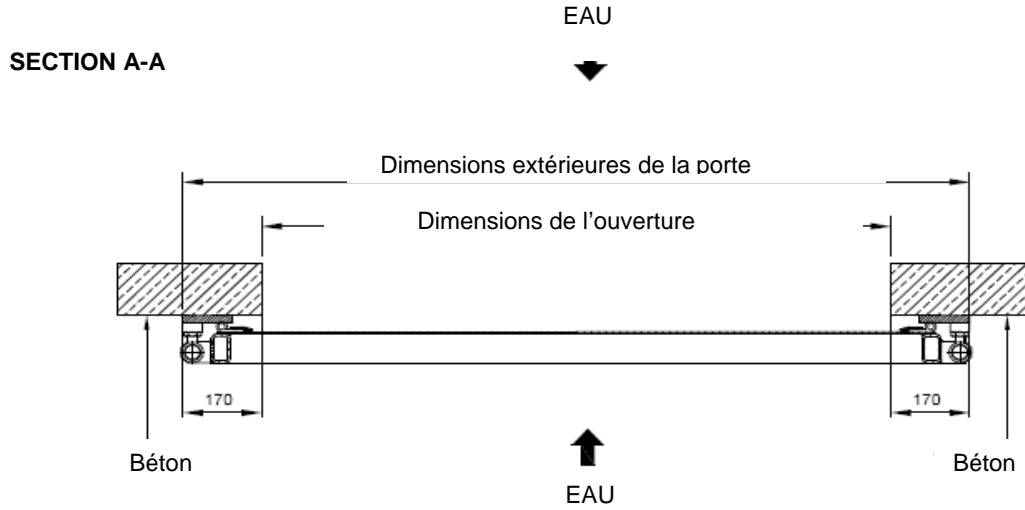


Trappes murales anti-inondation IBS HWK

- Matériaux : Acier S 235 (1.0037) pré-traité anti-rouille (garnitures galvanisées)
- Peinture grise standard de prétraitement
- Vantail monobloc
- Ouverture à droite ou à gauche
- Joins EPDM
- Taux de fuite selon DIN 19569-4 (< 0.02 /s/ml de joint)
- Fermeture par chevilles acier
- Colonne d'eau maximum: 2000 mm
- Poids moyen: 120 Kg
- Ancrage par goujon inox haute sécurité M10*90/10

Trappes murales anti-inondation IBS HWK

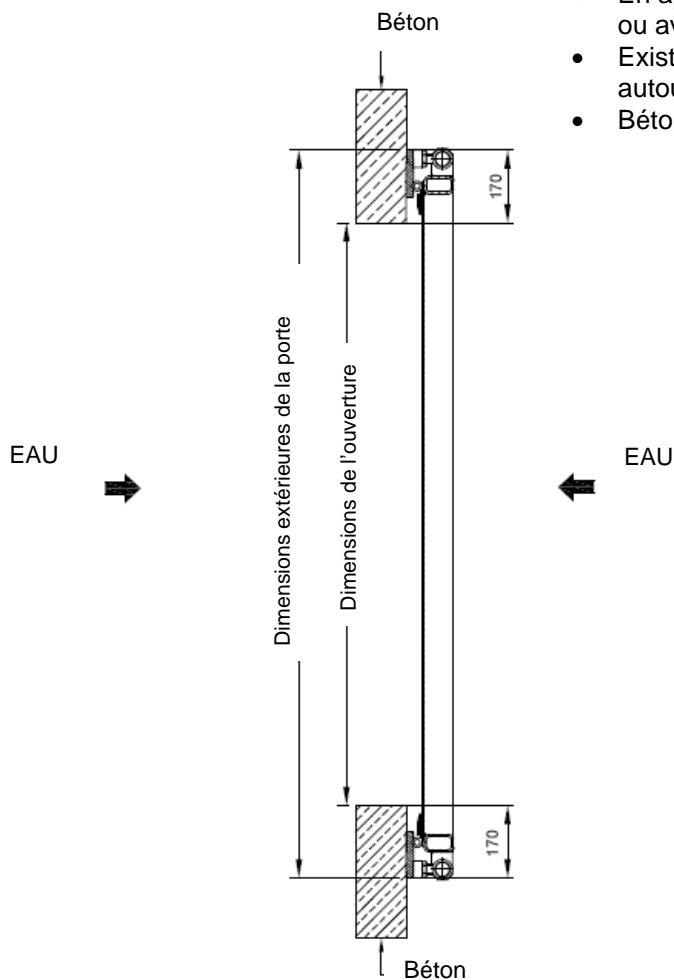
Montage



Conditions de montage :

- En applique amont (pression) ou aval (arrachement)
- Existence d'un espace béton de 170 mm autour du cadre
- Béton armé > C25/20

SECTION B-B



Trappes murales anti-inondation IBS HWK

Illustrations de réalisations



La pose peut être effectuée en amont (pression) ou aval (arrachement)

Modèle n°	Largeur (mm)	Hauteur (mm)	Charge KN/m ²
IBS-HWK 1	500	500	20
IBS- HWK 2	500	750	20
IBS- HWK 3	750	750	20
IBS- HWK 4	1000	750	20
IBS- HWK 5	1000	1000	20