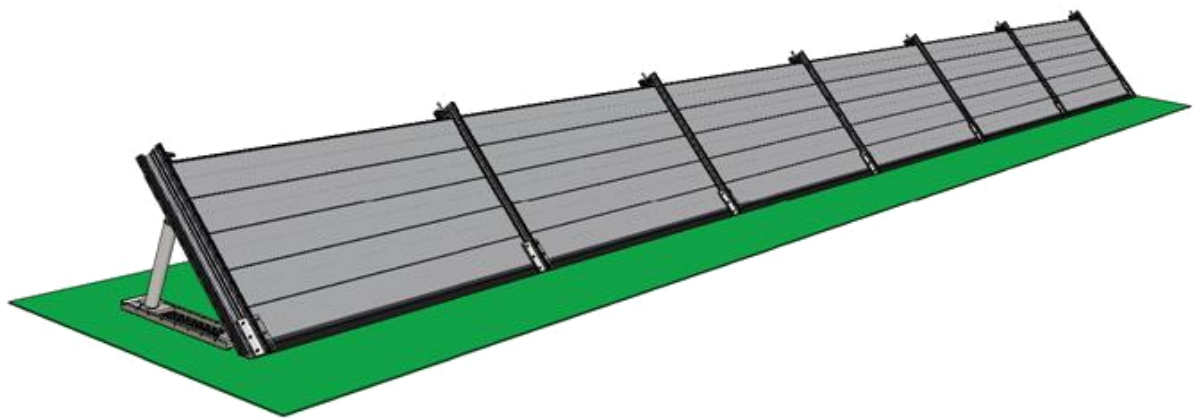


SYSTÈME MOBILE DE PROTECTION CONTRE LES INONDATIONS



K-SYSTEM

ENTRETIEN

NETTOYAGE

A effectuer après chaque utilisation des barrières

Poutres et glissières

Rincer les poutres à l'eau claire (froide)
Ranger les poutres dans leurs racks pour stockage
Laisser sécher dans un local aéré

Cales de serrage

Rincer les cales à l'eau claire (froide)
Les sécher et les ranger dans le rack prévu pour stockage, dans un local aéré

Joints de sol

Rincer les joints de sol à l'eau claire (froide)
Les laisser sécher à l'air libre pendant 3 - 4 semaines, puis les ranger dans le rack prévu pour leur stockage

CONTRÔLE

A effectuer après chaque utilisation ou une fois par an

Joints intercalaires

Vérifier leur état sur les poutres, et à l'intérieur des glissières. Les remplacer si nécessaire

Joints de sol

Vérifier leur état. Les remplacer si nécessaire

Eléments aluminium

Effectuer un contrôle visuel des différents éléments: Porter une attention particulière à toute trace de fendillement, corrosion, ou autres dommages...

Glissières

Vérifier les articulations et les huiler

Vérifier leur état sur les poutres, et à l'intérieur des glissières. Les remplacer si nécessaire

CONTRÔLE DES QUANTITES

A effectuer après chaque utilisation, ou une fois par an; vérifier que le système est bien complet et qu'aucun élément ne manque

CONTRÔLE DE L'ENDROIT DU MONTAGE

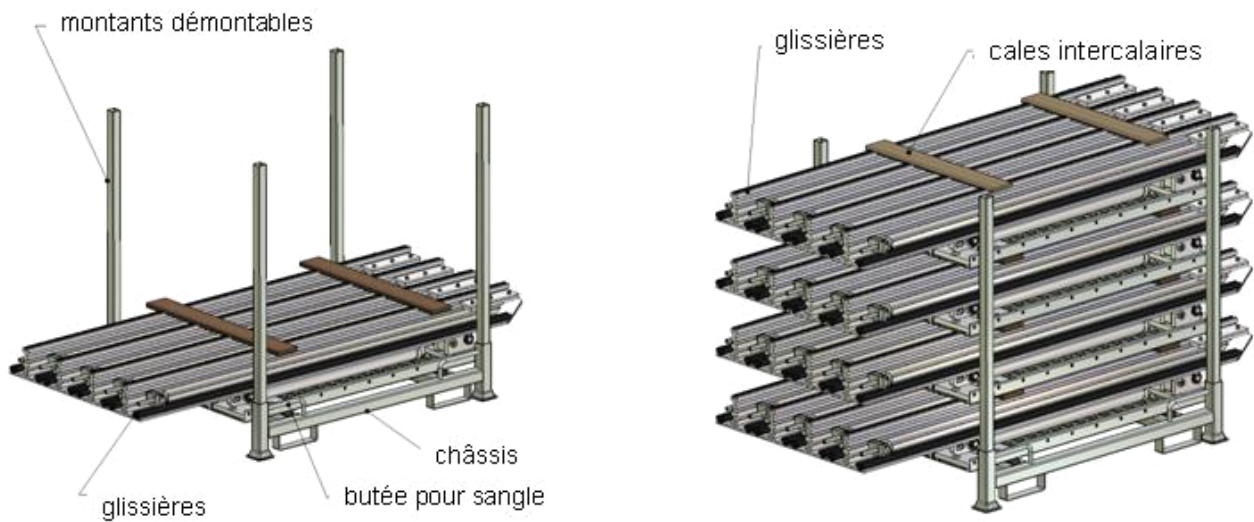
A effectuer régulièrement: contrôler l'état du sol - Vérifier les niveaux, compenser/réparer les irrégularités du sol...

STOCKAGE

STOCKAGE DES GLISSIÈRES

Laver grossièrement les glissières à l'aide d'un jet d'eau par exemple.
(Le lavage peut s'effectuer même si les glissières sont déjà rangées dans les racks de rangement).

Rack de rangement pour glissières



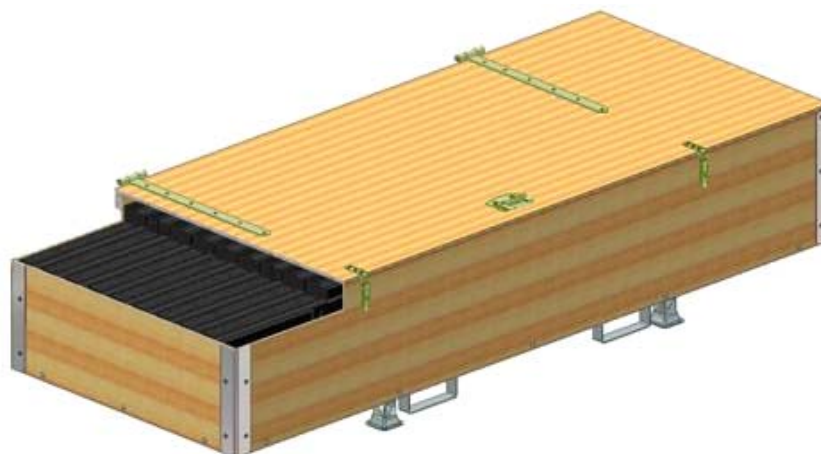
STOCKAGE DES JOINTS DE SOL

Veillez porter une attention particulière au séchage des joints de sol: en effet leur séchage nécessite quelques jours.

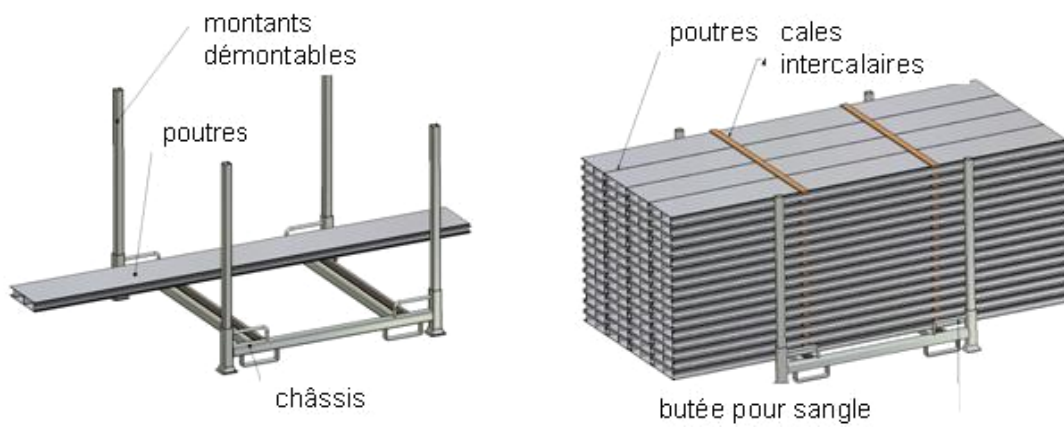
Laissez d'abord sécher les joints empilés sur la palette des poutres par exemple.

Assurez-vous que l'air puisse circuler entre les joints.

Longueur des joints: env. 2400 mm



STOCKAGE DES POUTRES



Les poutres sont retenues par 2 sangles livrées par nos soins