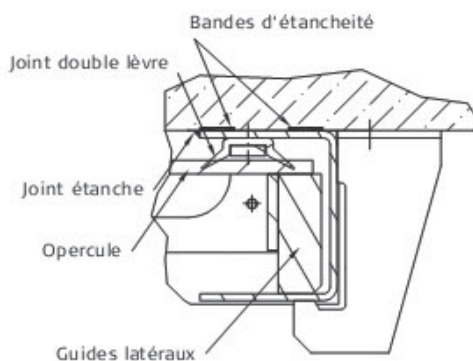
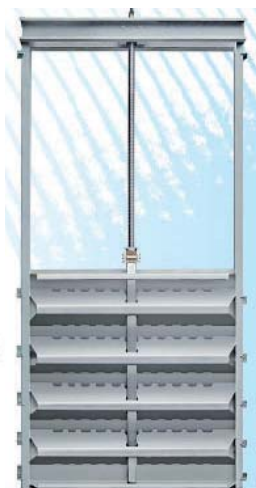
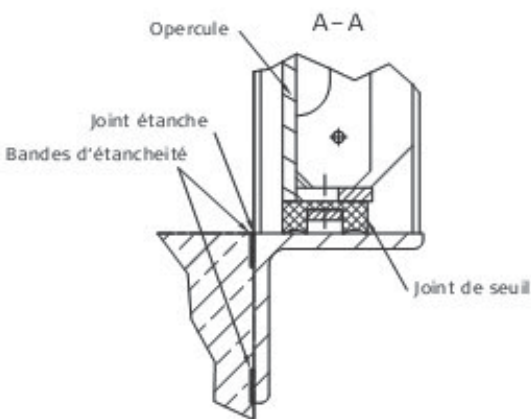


VANNES MURALES

Vannes Murales

ISOLATION / REGULATION



APPLICATION

Retenue / isolation ou régulation des eaux usées ou eaux pluviales pour stations d'épuration, bassins de rétentions, bassins d'orage, cours d'eaux, étangs...

DIMENSIONS

En standard de..... DN 200 à DN 2000

COMMANDE

Commande manuelle : volant, T de manœuvre

Commande motorisée par servomoteur

DOCUMENTATION

Téléchargeable sur
..... www.esthifrance.com

DESCRIPTIF POUR CCTP

- Vanne murale d'isolation ou régulation
- Matériaux cadre et opercule : inox 304 ou 316
- Pression sur modèle standard : 0,6 bar amont ou aval
- Joint EPDM, double lèvre, plaqué sur cadre par contreplat
- Joint transversal de seuil fixé sur opercule
- Vis montante ou non-montante
- Douille pour vis en bronze
- Manœuvre manuelle ou motorisée

LE PLUS

.....
Douille en bronze pour faciliter le vissage de la vis.
.....

Game normalisée de DN 200 à DN 2000.
.....

.....
Joints remplaçables.
.....

PRÉVENTION DES INONDATIONS • RÉGULATION RETENTION • VANNES MURALES • AMÉNAGEMENTS HYDRAULIQUES

Choisissez l'expérience

ESTHI

Equipements et Solutions Techniques Hydrauliques Innovantes

ANTI-CRUE



RÉTENTION



BATARDEAU



ESTHI

8 rue Jean Baptiste Clément - 69100 Villeurbanne

Tél. : 04 78 95 09 74

www.esthifrance.com



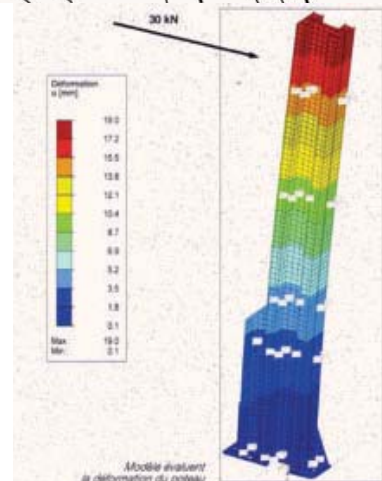
VANNE MURALE



AMÉNAGEMENT HYDRAULIQUE



ÉQUIPEMENT CERTIFIÉ



ÉTUDES