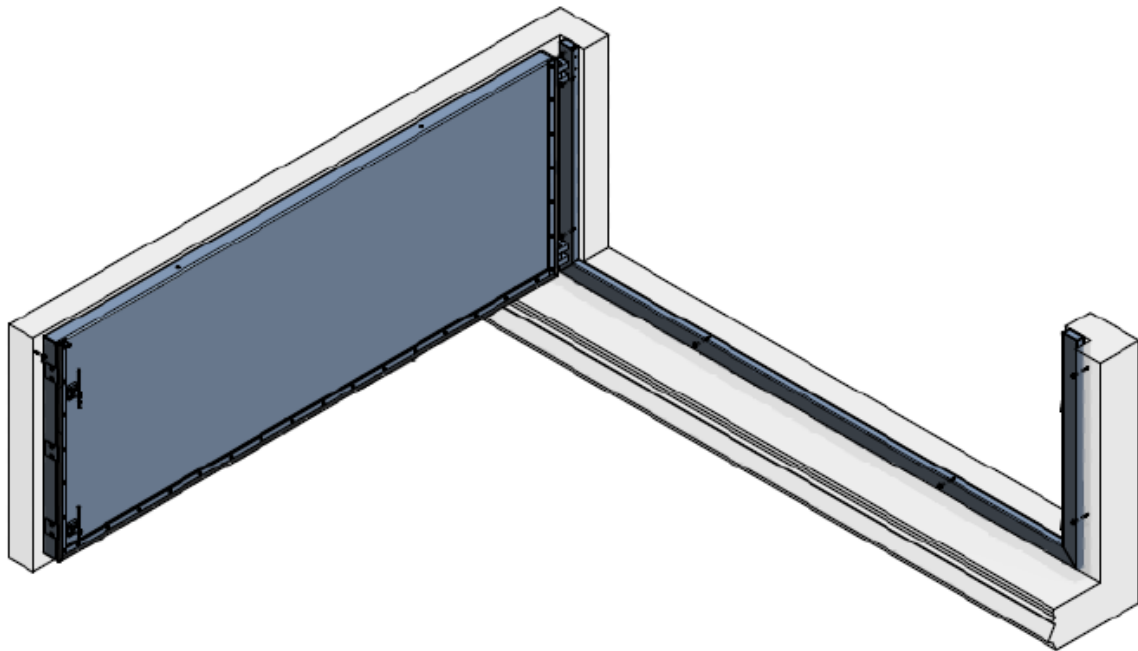


FICHE TECHNIQUE

Portail anti-inondation IBS-FGDS

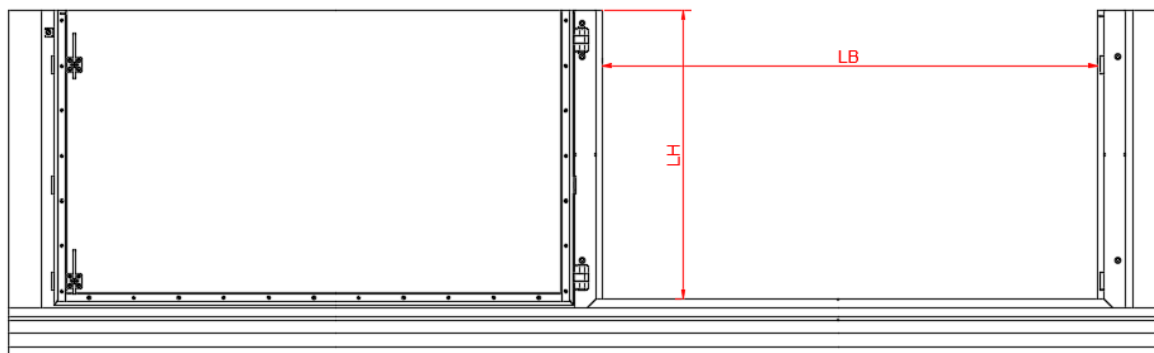
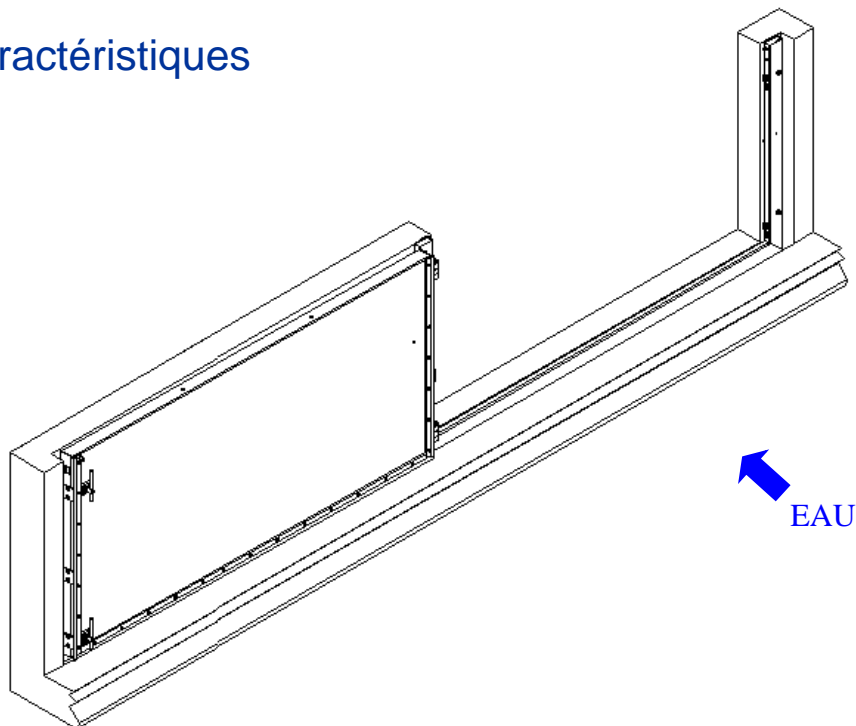
Portail à fermeture rapide, dotée d'un joint périphérique sur trois côtés, conçue pour éviter l'immersion d'un site suite à une inondation temporaire



Ouverture max 4000*1600h mm
Pose en applique amont uniquement (côté eau)
Verrouillage/Compression côté eau et sec

Portail anti-inondation IBS-FGDS

- **Caractéristiques**



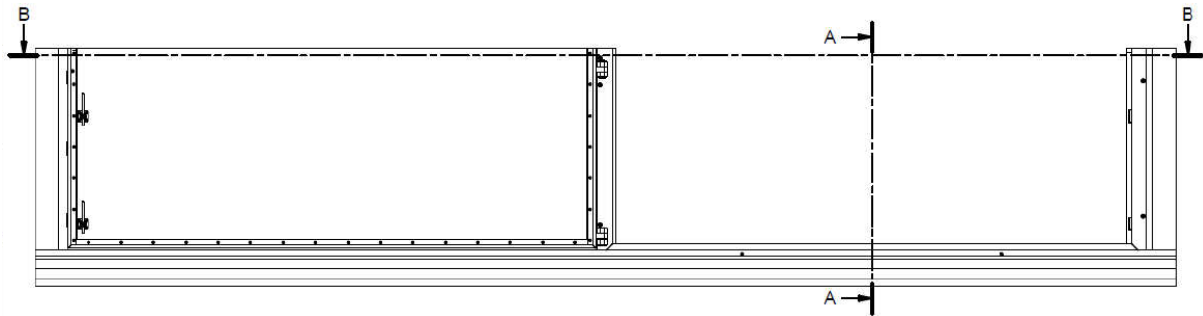
Porte anti-inondation IBS FGDS

- Ouverture minimum : 800(LB) x 800(LH) mm
- Ouverture maximum : 4000(LB) x 1600(LH) mm – Incrémentation de largeur/hauteur 50mm
- Pose en applique amont
- Ouverture à droite ou à gauche / Verrouillage côté eau et sec par poignées traversantes
- Angle d'ouverture : 0 à 180°
- Verrouillage par cadenas optionnel
- Ancrage par goujon inox haute sécurité M12*185 type HILTI HST-R
- Taux de fuite max. selon DIN 19569-4-Partie 4-Table 1 – PV d'étanchéité disponible
- Fabrication / Dimensionnement selon Eurocodes et DIN (voir dernière page)
- Combinaisons de matériaux / revêtement standard : Combinaison 1, voir dernières pages
- Autres combinaisons de matériaux / revêtement : 2, 3, 4, 5, 6, voir dernières pages
- Couleur : en fonction de la combinaison, voir dernières pages
- Ces portails existent sur mesure (matériaux, autres dimensions, pression plus importante...) Nous consulter

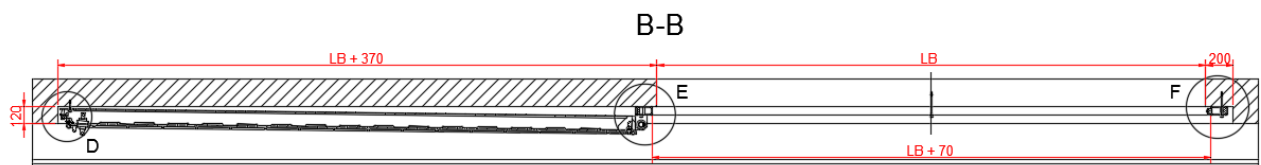
Portail anti-inondation IBS-FGDS

- Détails et coupes

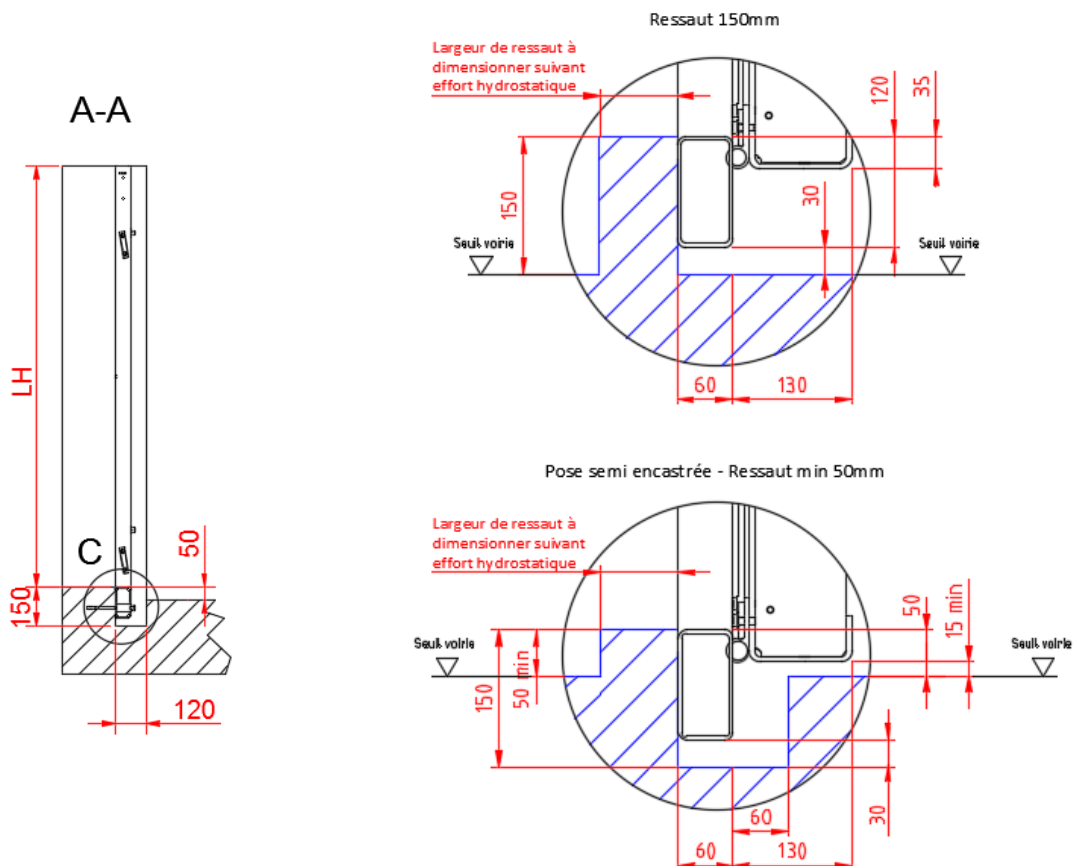
➤ Vue en élévation



➤ Vue en plan

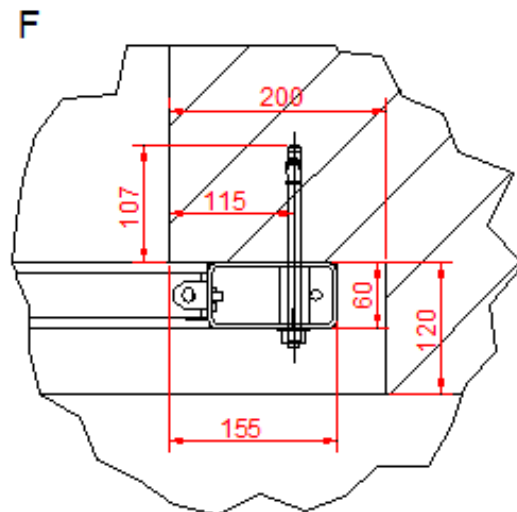
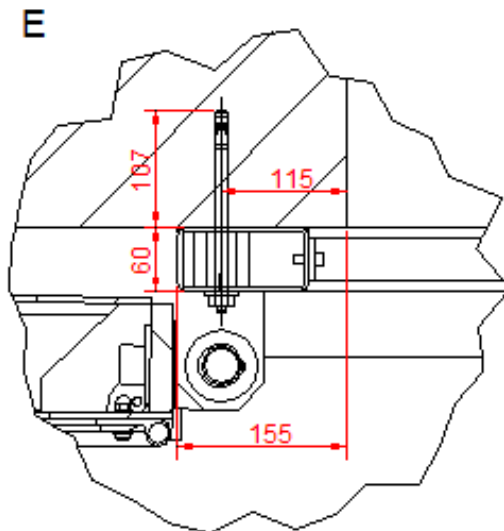
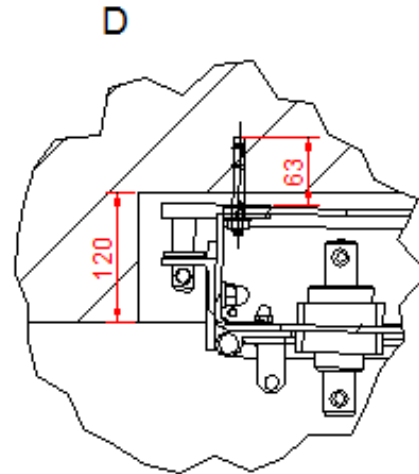
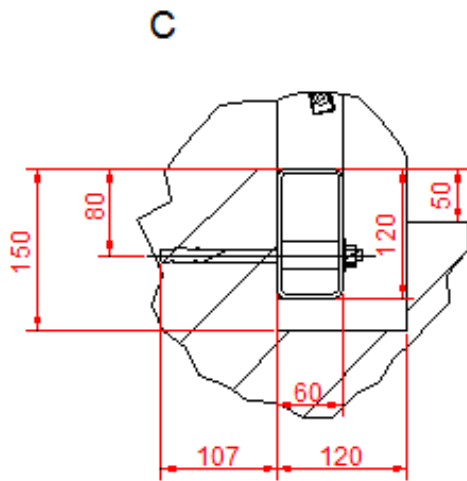


➤ Tranche



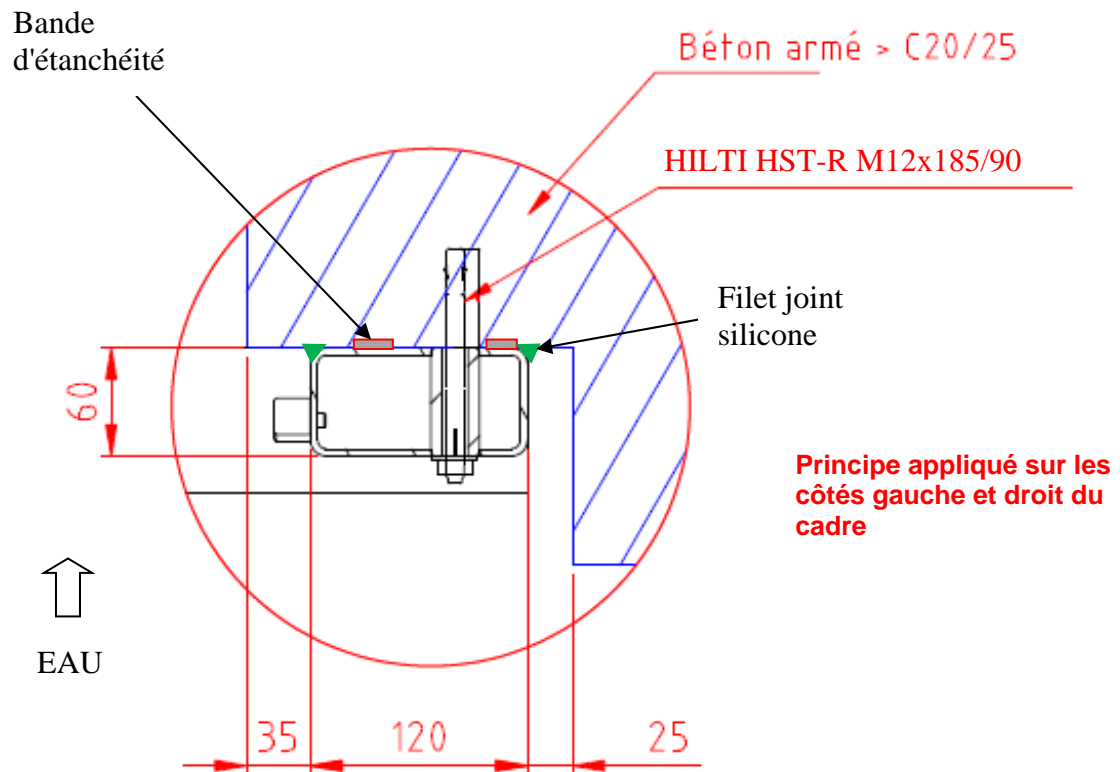
Portail anti-inondation IBS-FGDS

➤ Détails



Portail anti-inondation IBS-FGDS

Ancrage et principe d'étanchéité



Combinaison de matériaux**Combinaison 1****Matériaux**

Cadre	: Acier inoxydable (1.4301) 304
Vantail	: Acier S235
Ferrures / garnitures	: Acier inoxydable (1.4301) 304
Rails de seuil	: Acier inoxydable (1.4301) 304
Joints	: EPDM

Revêtement

Préparation	: Sablage Type Sa 2.5
Couche d'apprêt	: Bi composant Zinc Epoxy (60µm)
Couleur	: Gris

Combinaison 2**Matériaux**

Cadre	: Acier inoxydable (1.4571) 316
Vantail	: Acier S235
Ferrures / garnitures	: Acier inoxydable (1.4571) 316
Rails de seuil	: Acier inoxydable (1.4571) 316
Joints	: EPDM

Revêtement

Préparation	: Sablage Type Sa 2.5
Couche d'apprêt	: Bi composant Zinc Epoxy (60µm)
Couleur	: Gris

Combinaison 3**Matériaux**

Cadre	: Acier inoxydable (1.4301) 304
Vantail	: Acier S235
Ferrures / garnitures	: Acier inoxydable (1.4301) 304
Rails de seuil	: Acier inoxydable (1.4301) 304
Joints	: EPDM

Revêtement

EN ISO 12944-5:2008-01, Attachment A, Table A1

Classe	: C3
Période de protection	: L
Préparation	: Sablage Type Sa 2.5
Couche primaire	: Bi composant Zinc Epoxy
Epaisseur	: 160µm
Couleur	: RAL à préciser

Combinaison 4**Matériaux**

Cadre	: Acier inoxydable (1.4571) 316
Vantail	: Acier S235
Ferrures / garnitures	: Acier inoxydable (1.4571) 316
Rails de seuil	: Acier inoxydable (1.4571) 316
Joints	: EPDM

Revêtement

EN ISO 12944-5:2008-01, Attachment A, Table A1

Classe	: C5M
Période de protection	: L
Préparation	: Sablage Type Sa 2.5
Couche primaire	: Bi composant Zinc Epoxy
Couche intermédiaire	: 2K Epoxy
Couche finition	: Polyacrylique
Epaisseur	: 500µm
Couleur	: RAL à préciser

Combinaison 5Matériaux

Cadre	: Acier inoxydable (1.4301) 304
Vantail	: Acier inoxydable (1.4301) 304
Ferrures / garnitures	: Acier inoxydable (1.4301) 304
Rails de seuil	: Acier inoxydable (1.4301) 304
Joint	: EPDM
Couleur	: Acier Inox nu

Combinaison 6Matériaux

Cadre	: Acier inoxydable (1.4571) 316
Vantail	: Acier inoxydable (1.4571) 316
Ferrures / garnitures	: Acier inoxydable (1.4571) 316
Rails de seuil	: Acier inoxydable (1.4571) 316
Joint	: EPDM
Couleur	: Acier Inox nu

Combinaison 7Matériaux

Cadre	: Acier inoxydable (1.4301) 304
Vantail	: Acier S235 galvanisé à chaud
Ferrures / garnitures	: Acier inoxydable (1.4301) 304
Rails de seuil	: Acier inoxydable (1.4301) 304
Joint	: EPDM
Couleur	: Acier Inox nu

Dimensionnement

Pression Hydrostatique + 35% de marge de sécurité (DIN 19704-1)

Étanchéité

Selon DIN 19569-4 - PV d'étanchéité disponible

EUROCODES / Normes Utilisées

Nos portails sont conçus en adéquation avec les normes DIN (équivalent allemand des normes AFNOR) et les EUROCODES suivants :

DIN 19704-1 (Constructions Hydrauliques Métalliques-Partie 1) - Dimensionnement : Pression hydrostatique ; Coefficient de pondération 1.35 selon chapitre 1.2.

DIN EN 1990 : 2010-12 EUROCODE 0 : Base de calcul des structures

DIN EN 1991-1-1 : 2010-12 EUROCODE 1 : Actions sur les structures Part 1-1 : Actions générales- Poids volumiques, poids propres, charges d'exploitation des bâtiments.

DIN EN 1993-1-1 : 2010-12 EUROCODE 3 : Calcul des structures en acier Part 1-1 : Règles générales et règles pour le bâtiment.

DIN EN 1999-1-1 : 2010-05 : EUROCODE 9 : Calcul des structures en aluminium Part 1-1 : règles générale.

DIN 19569-4 : 2000-11 : Stations d'épuration- Principes de calcul des structures et équipements techniques.

Partie 4 : Principes spécifiques pour équipements de régulation : Vannes murales, batardeaux...

Table 1 : Taux de fuite pour batardeaux.

DIN EN ISO 12944-5 : 2008-01 : Peintures et vernis - Protection des structures d'acier contre la corrosion - Part 5 : ISO 12944-5 : 2007 (Partie A, Table A.1)

Garantie

L'ensemble des éléments métalliques a une garantie de 5 ans contre les défauts des alliages, les défauts de fabrication et la corrosion naturelle. Les joints sont garantis 2 ans contre le vieillissement naturel.