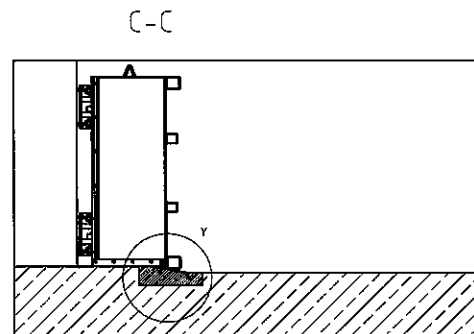
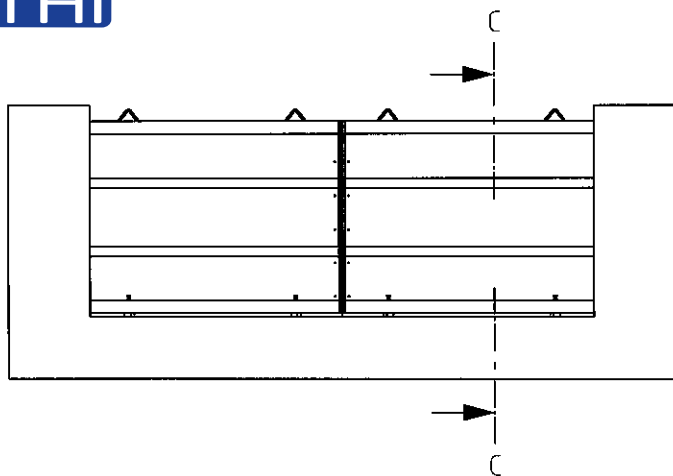


ESTHI

PORTAIL ANTI-INONDATION DOUBLE BATTANT



Pose

En applique amont
Rail à encastrer au sol

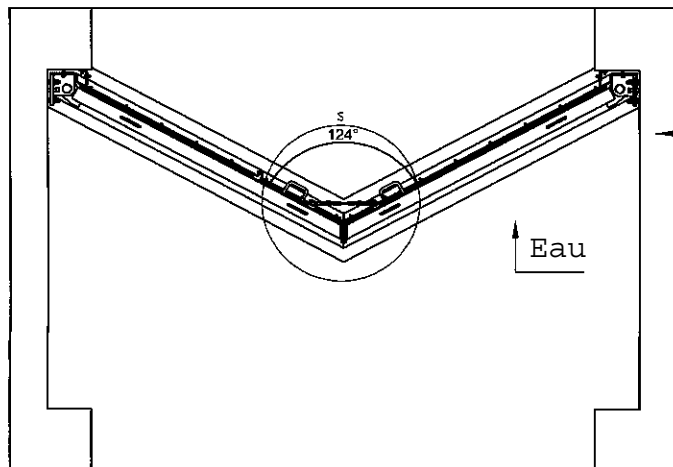
Matériaux

Rail/Charnières: inox 304

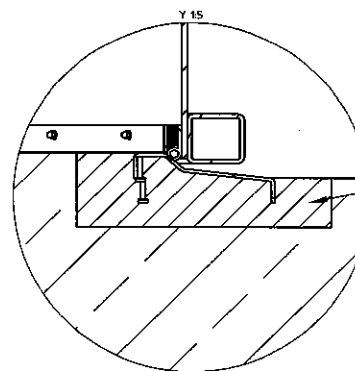
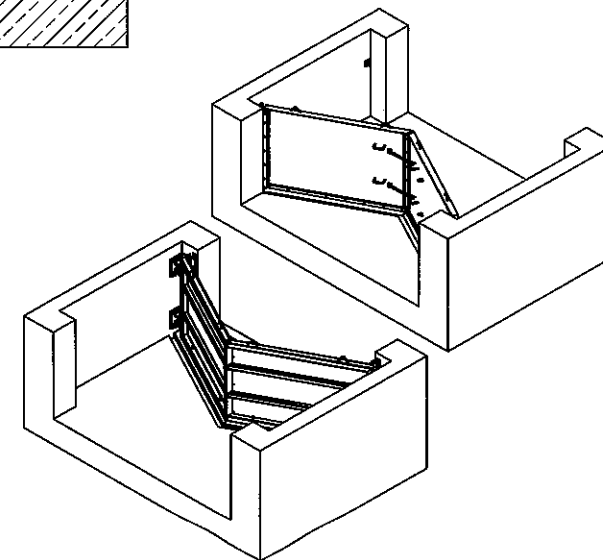
Battant et cadre: acier

Joints: EPDM

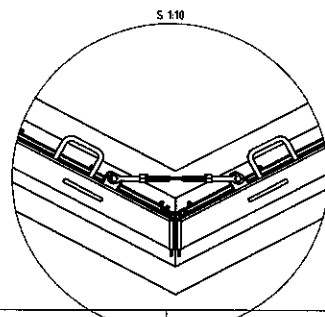
Revêtement C3M t=140 µm Ral à spécifier



Béton renforcé



Mortier
faible retrait





PORTAIL ANTI-INONDATION DOUBLE BATTANT

DETAIL DU RAIL INOX A ENCASTRER AU SOL / ETANCHEITE AU SOL

