

Fiche de demande d'informations Vanne Murale

Contact

Nom : _____

Tél : _____

Mail : _____

Caractéristiques

Pour les vannes déversoirs et 3 côtés, nous contacter

Fonction : Isolation Régulation

Dimensions utiles d'ouverture : L _____ mm * H _____ mm ou DN _____

Fil d'eau - Plancher (ET) : _____ mm

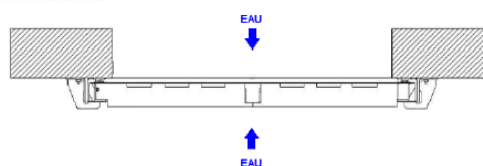
Colonne d'eau statique max : Amont _____ mm Aval _____ mm

Pression de commande max : Amont _____ mm Aval _____ mm

Type de montage :

- Applique aval
- Applique amont
- En saillie dans tableau
- Encastrée

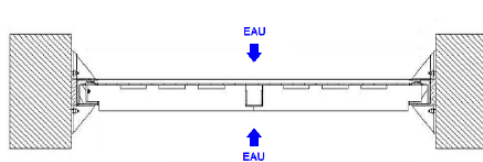
Pose en applique



Type de pose du cadre inférieur :

- Encastré dans seuil
- En applique
- Au sol

Pose en saillie dans tableau



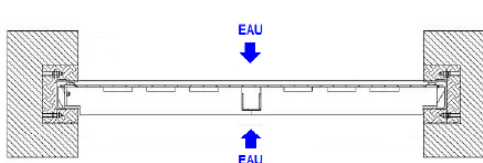
Matériaux pelle/cadre/vis/colonette

- Inox 304
- Inox 316

Vis

- Montante
- Non-montante

Pose encastré dans tableau

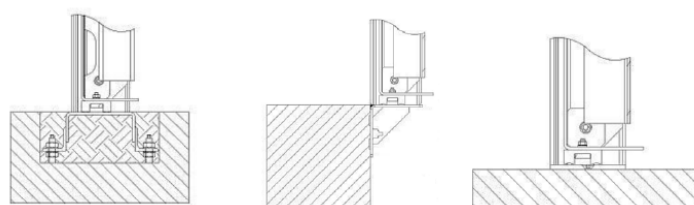


Commande

- Motorisée
- Volant manuel
- T de manœuvre
- Manivelle

Montage commande

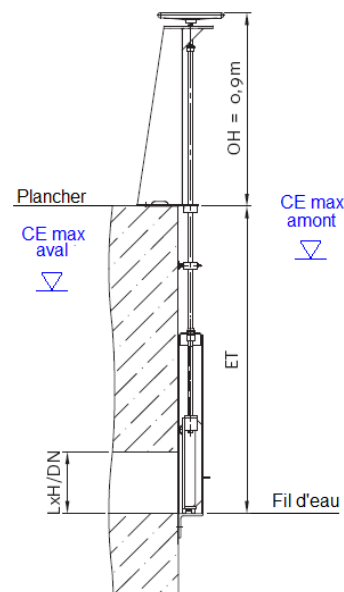
- Mural
- Colonette
- Sur traverse sup.



Encastré dans seuil

En applique

Au sol



Commentaires : _____

