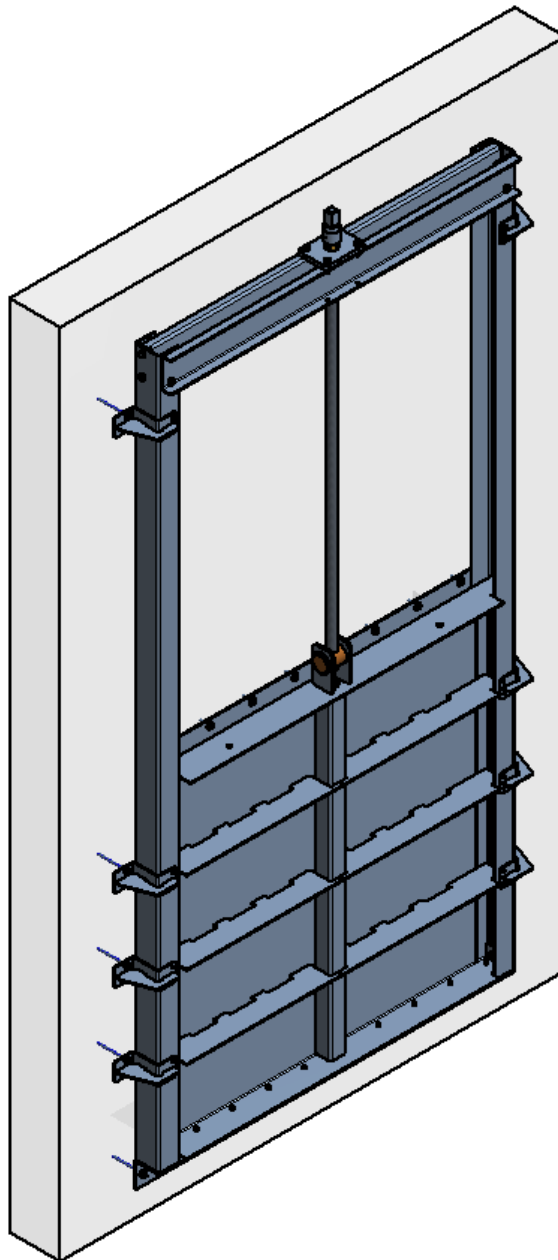


FICHE TECHNIQUE

Vanne murale

RPS Flex 1000 à 1200 Etanchéité 4 côtés



Dimensions RPS Flex 1000-1200

Description

Isolation / Régulation
0.6 bar Amont / Aval
Joint EPDM double lèvre fixé sur cadre par contre plat
Joint de seuil EPDM vissé sur opercule
Joints facilement remplaçables
Vis montante ou non-montante

Dimensions

DN / B	RB	GB ON / OFF		RH	GH	GT	SA
1000	1210	1380	1630	2500	2643	100	76
1100	1310	1480	1730	2700	2843	100	76
1200	1410	1580	1830	2900	3043	100	76

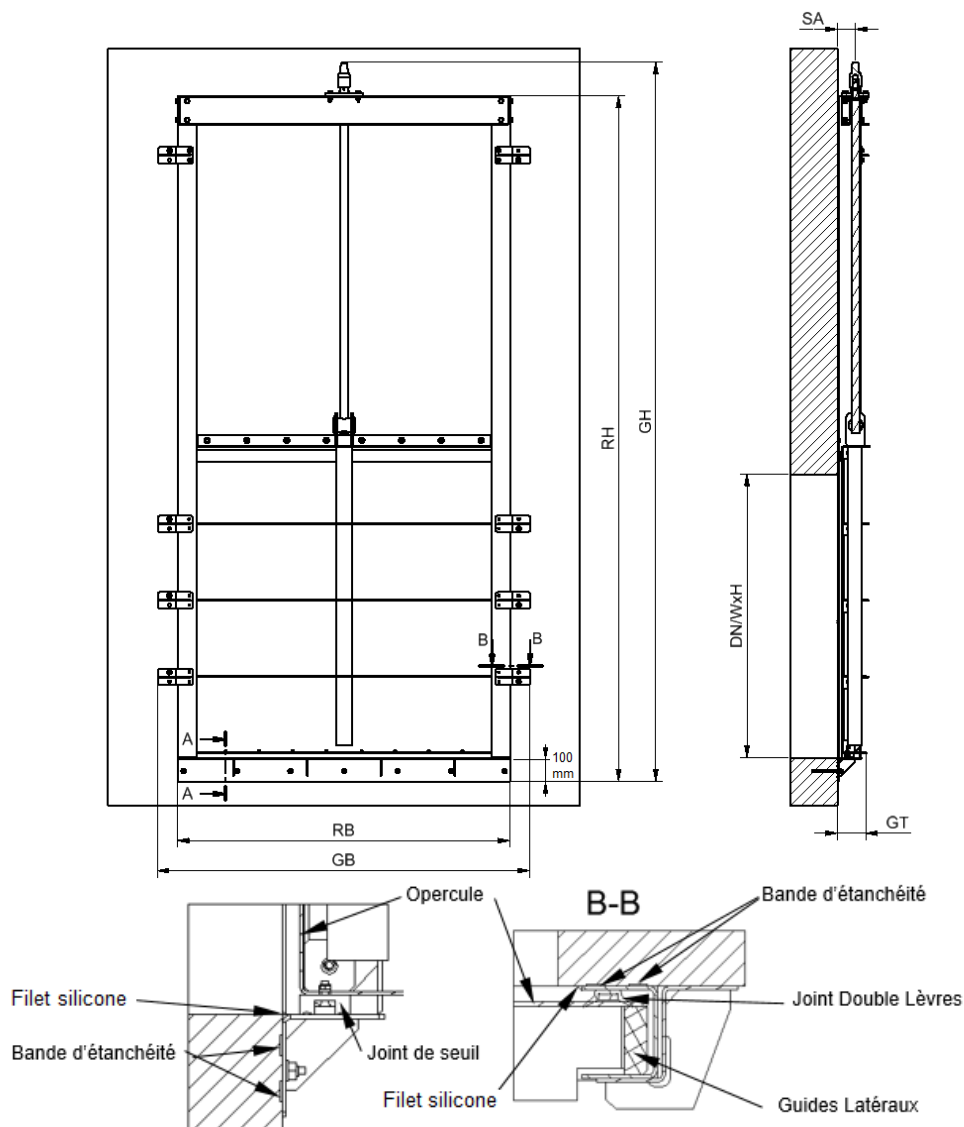
Etanchéité 4 côtés

Installation

Pose en applique, encastré ou en saillie

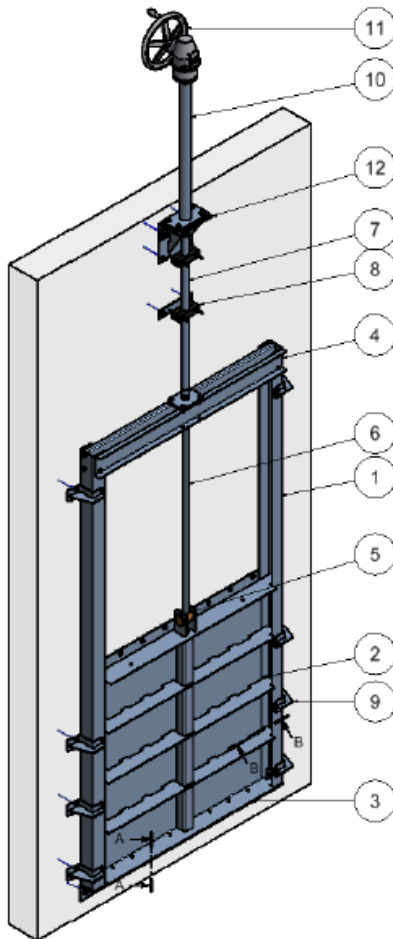
Matériaux

Opercule/ Cadre	Joints	Guides Latéraux	Vis	Fixation	Noix de vis	Tube de protection
SS304	EPDM	POM	SS304	A2	Rg7	SS304
SS316	EPDM	POM	SS316	A4	Rg7	SS316



Complément Vannes murales

- Lexique



N°	Définition
1	Glissières latérales
2	Opercule
3	Cadre inférieur
4	Transverse
5	Noix de vis
6	Vis
7	Rallonge de vis
8	Guide vis
9	Renfort de glissière
10	Colonnnette
11	Type de manœuvre
12	Platine de fixation colonnette

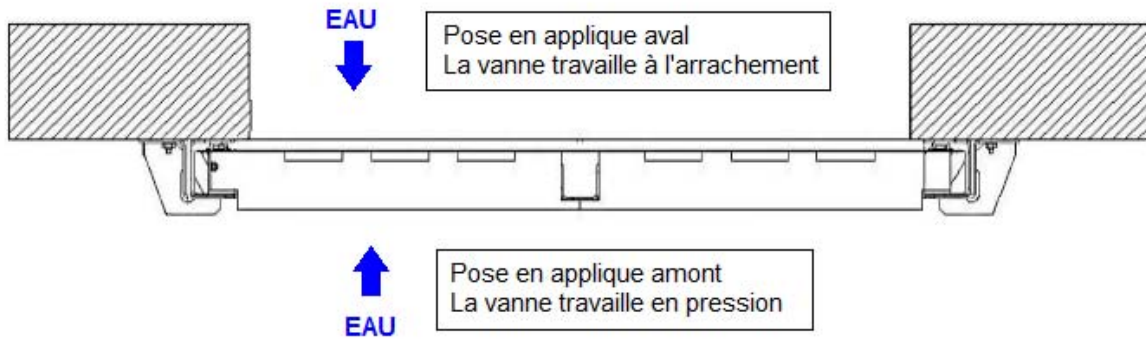


A	Ecrou de vis
B	Vis
C	Rallonge de vis

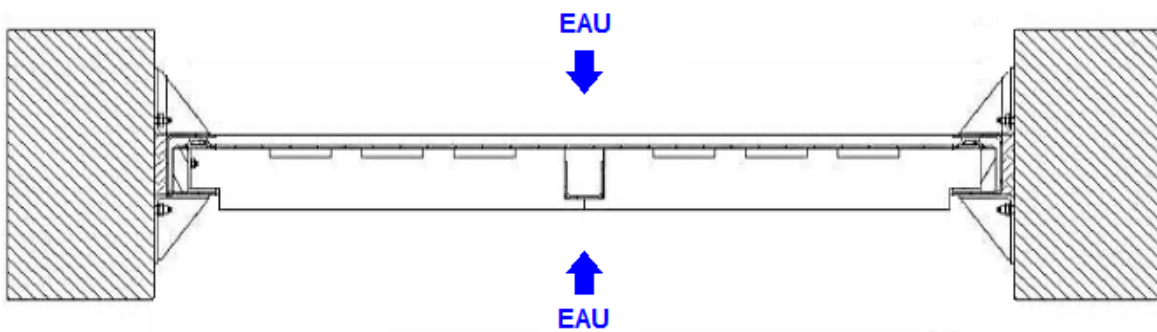
Complément Vannes murales

- Types de pose

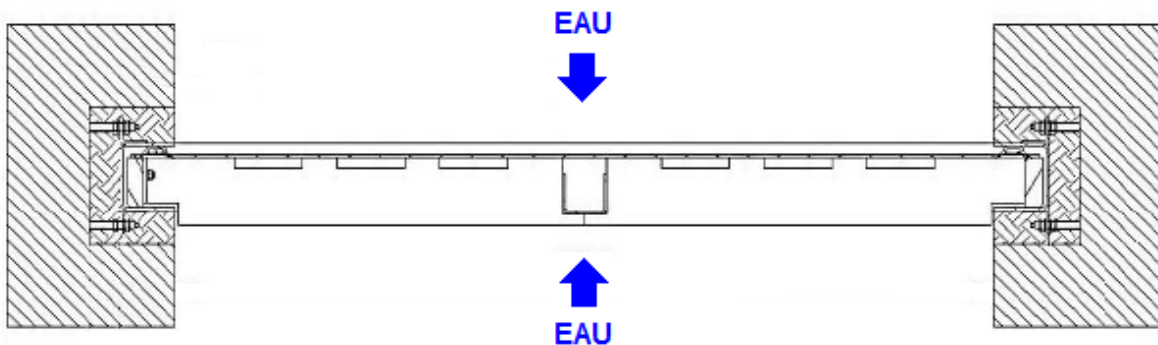
Pose en applique murale



Pose en saillie dans tableau

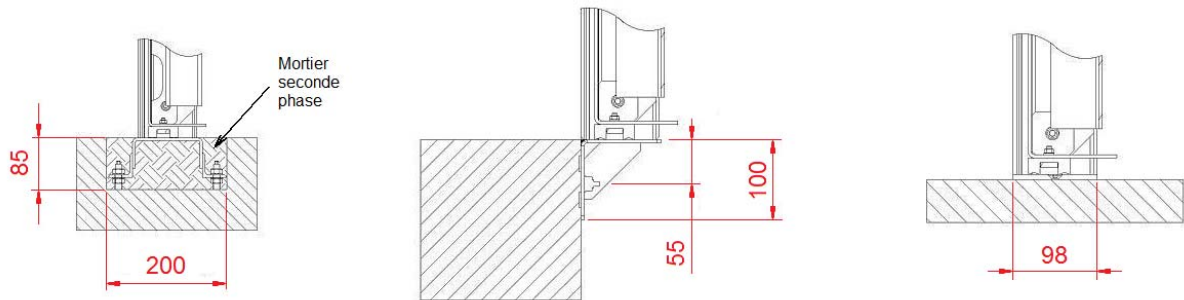


Pose encastré dans tableau



Complément Vannes murales

- Types de pose du cadre

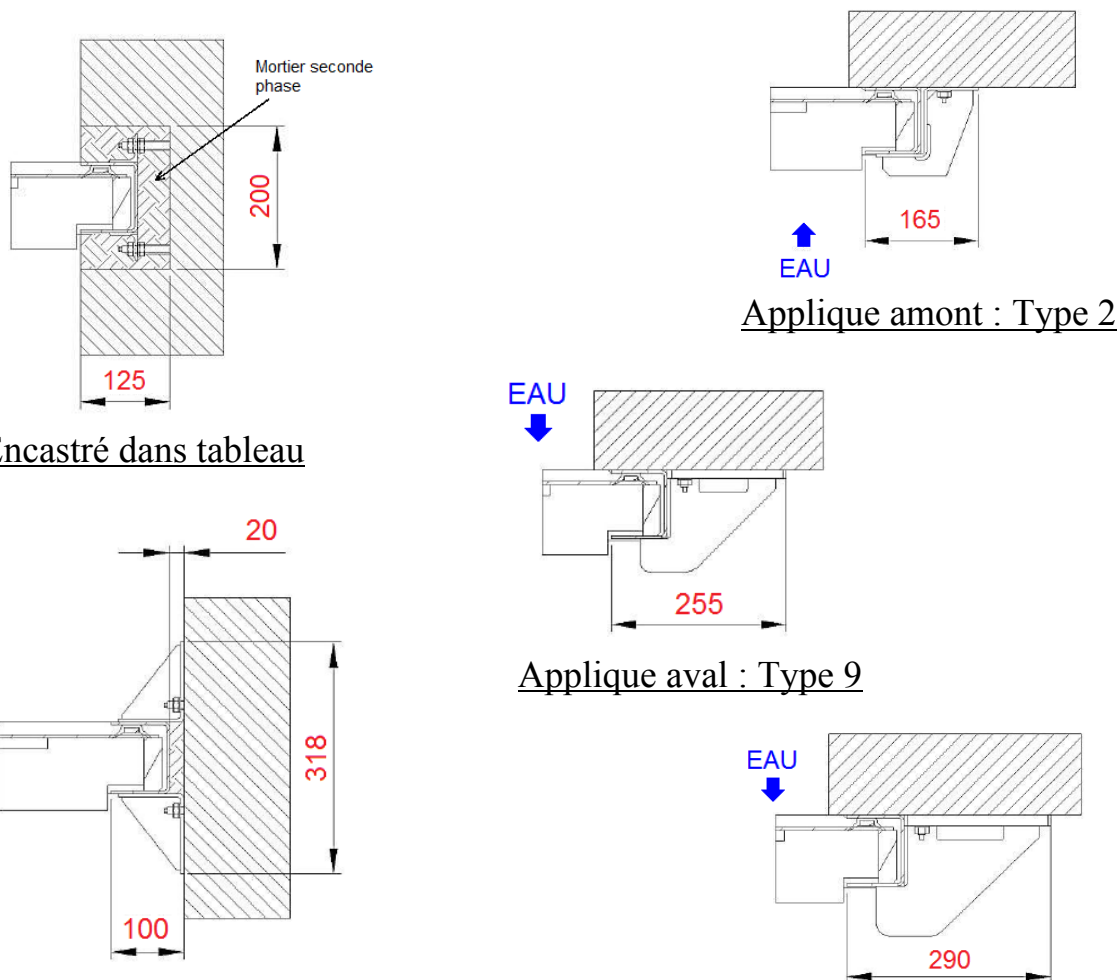


Encastré dans seuil

En applique

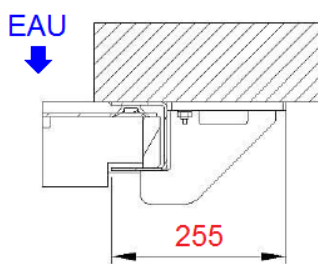
Au sol

- Types de pose des glissières

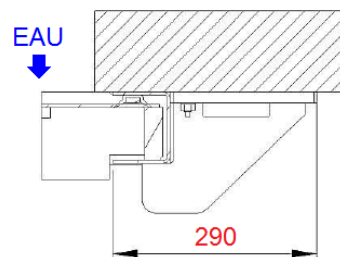


Encastré dans tableau

Applicque amont : Type 2



Applicque aval : Type 9



Applicque aval : Type 12

En saillie dans tableau

Complément Vannes IBS-RPS

Types de modèle

Le sens de mouvement et la position de la vis ainsi que le transfert de charges lors des manœuvres sont pris en compte pour la détermination de 4 types de modèles et 2 catégories.

Cadres avec transverses

Le modèle 1 définit une vis non-montante **et le modèle 2** définit une vis montante. Lors des manœuvres, tous deux **transmettent la charge à la transverse supérieure** qui est fixée aux glissières latérales.

Cadres ouverts

Le modèle 3 définit une vis non-montante **et le modèle 4** définit une vis montante. Lors des manœuvres, tous deux **transmettent la charge à une pièce indépendante du cadre** (guide vis, colonnette, rallonge,...)

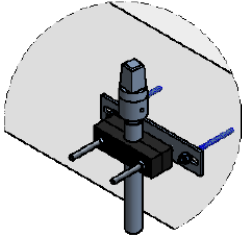
Modèles	Vis non-montante	Vis montante
Cadres avec transverse supérieur	M1	M2
Cadres ouverts	M3	M4

Complément Vannes murales

- Type de manœuvre

Manuelle

Carré de fontainier 30x30mm

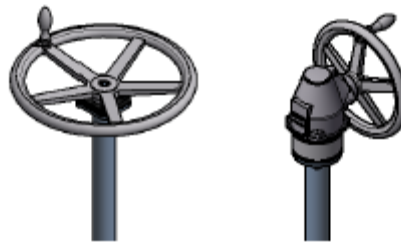


Actionnable à l'aide :

- d'un T de manœuvre équipé d'un carré femelle 30x30mm
- d'une manivelle équipée d'un carré femelle 30x30mm
- d'un volant démontable

Volant manuel

Matériau : Aluminium

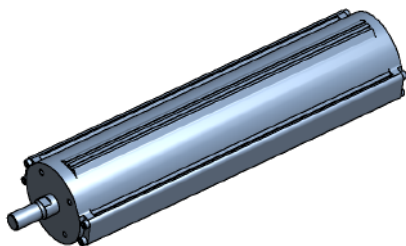


Automatique

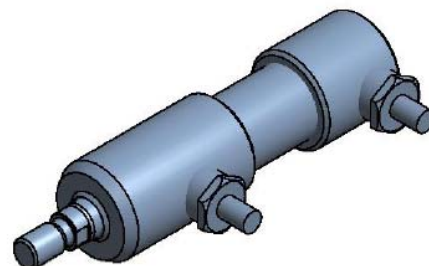
Electrique avec servo moteur...



... à actionneur Pneumatique



...à actionneur Hydraulique



Complément Vannes murales

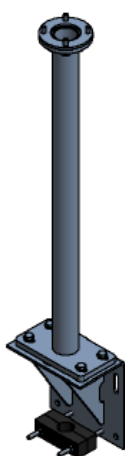
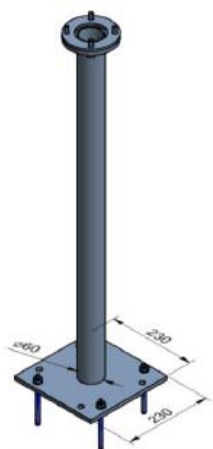
- Accessoires

Colonnnette

Montage au sol

Montage mural

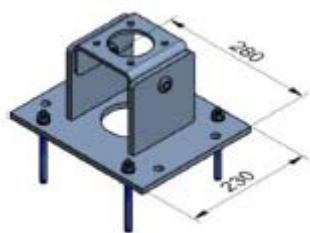
Matériaux Inox 304 ou 316



Platine de fixation colonnettes

Montage au sol

Montage mural



Guide tige

