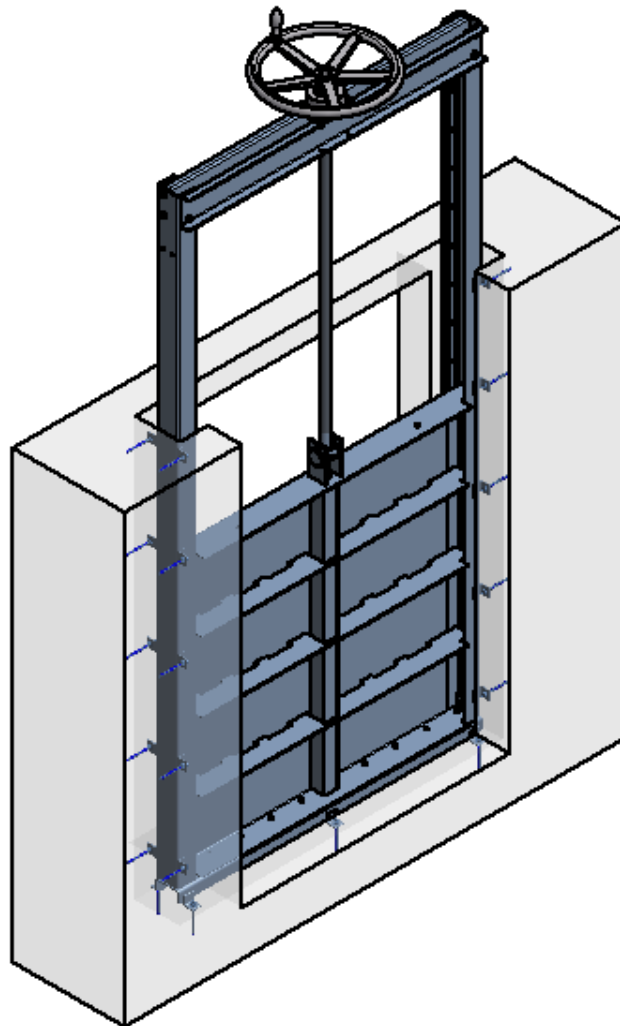


## FICHE TECHNIQUE

**Vanne murale 3 côtés**

**RSG Flex 1000 à 1200**  
**Etanchéité 3 côtés**



## Dimensions IBS RSG 1000-1200

### Description

Isolation/ Régulation

0.6 bar Amont / Aval

Joint EPDM double lèvre fixé sur cadre par contre plat

Joint de seuil EPDM vissé sur opercule

Joints facilement remplaçables

Vis montante ou non-montante

Etanchéité **3 côtés**

### Installation

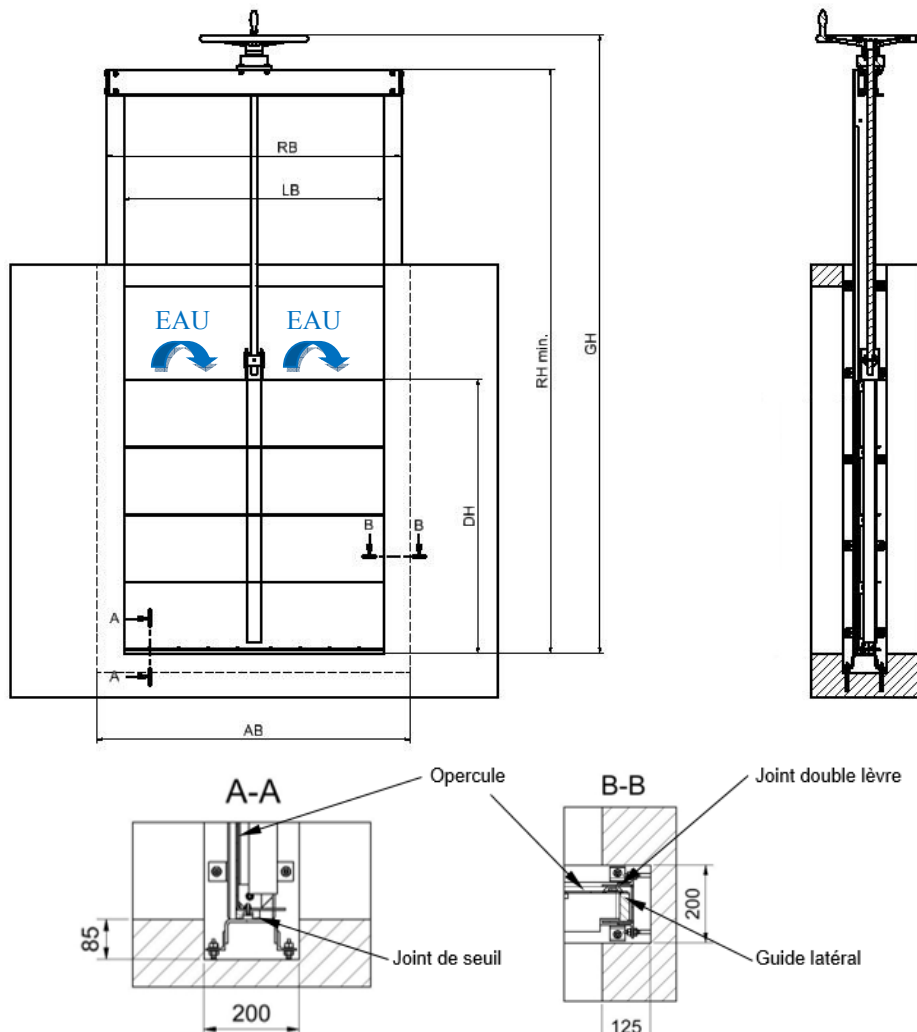
Pose entre tableaux **uniquement**, encastré ou en saillie.

### Dimensions

LB	DN / B	AB	RB	DH	RH min.	GH
1000	950	1250	1160	1069	2300	2460
1100	1050	1350	1260	1169	2500	2660
1200	1150	1450	1360	1269	2700	2860

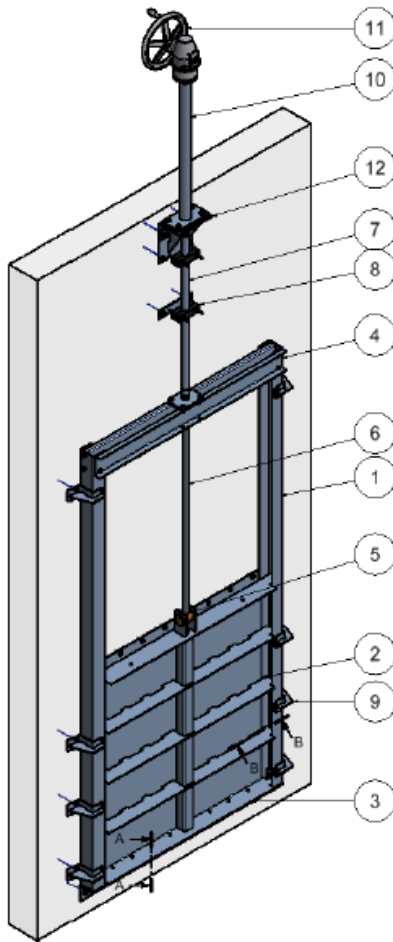
### Matériaux

Opercule/ Cadre	Joints	Guides Latéraux	Vis	Fixation	Tube de protection
SS304	EPDM	POM	SS304	A2	SS304
SS316	EPDM	POM	SS316	A4	SS316



## Complément Vannes murales

- Lexique



N°	Définition
1	Glissières latérales
2	Opercule
3	Cadre inférieur
4	Transverse
5	Noix de vis
6	Vis
7	Rallonge de vis
8	Guide vis
9	Renfort de glissière
10	Colonnnette
11	Type de manœuvre
12	Platine de fixation colonnette

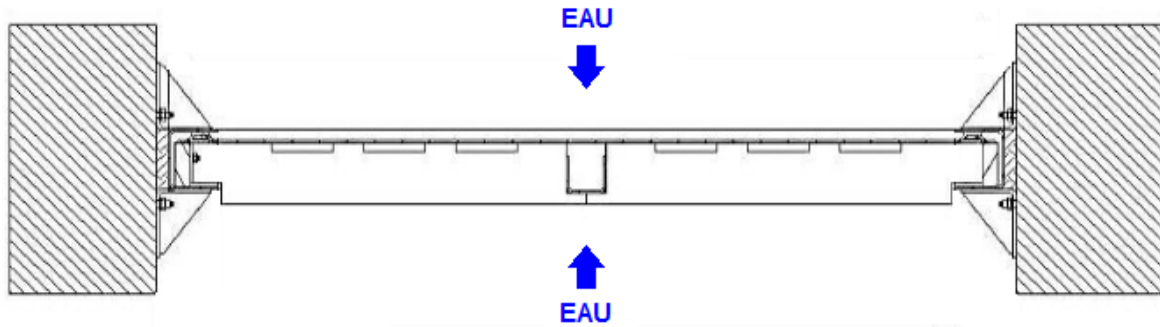


A	Ecrou de vis
B	Vis
C	Rallonge de vis

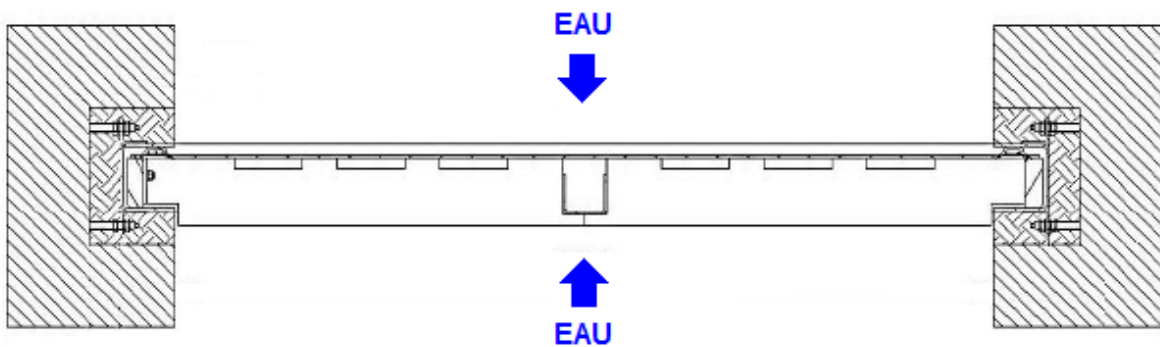
## Complément Vannes murales

- Types de pose

### Pose en saillie dans tableau

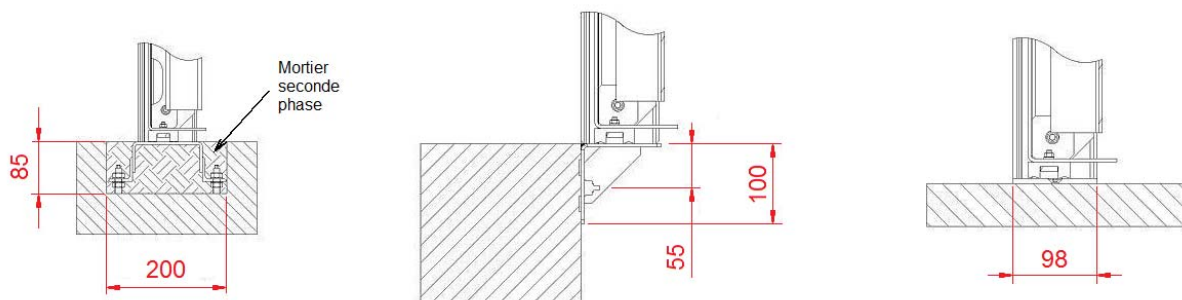


### Pose encastré dans tableau



## Complément Vannes murales

- Types de pose du cadre

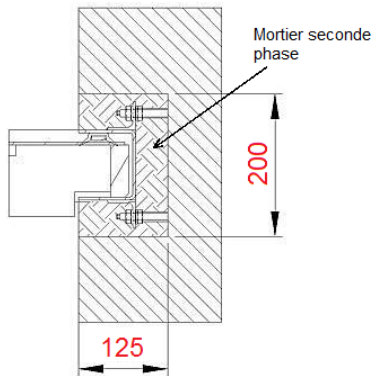


Encastré dans seuil

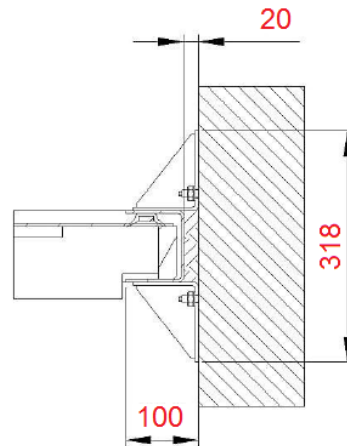
En applique

Au sol

## • Types de pose des glissières



Encastré dans tableau



En saillie dans tableau

## Complément Vannes IBS-RPS

### Types de modèle

Le sens de mouvement et la position de la vis ainsi que le transfert de charges lors des manœuvres sont pris en compte pour la détermination de 4 types de modèles et 2 catégories.

#### Cadres avec transverses

**Le modèle 1** définit une vis non-montante et **le modèle 2** définit une vis montante. Lors des manœuvres, tous deux **transmettent la charge à la transverse supérieure** qui est fixée aux glissières latérales.

#### Cadres ouverts

**Le modèle 3** définit une vis non-montante et **le modèle 4** définit une vis montante. Lors des manœuvres, tous deux **transmettent la charge à une pièce indépendante du cadre** (guide vis, colonnette, rallonge,...)

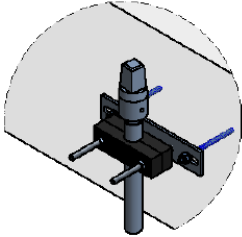
Modèles	Vis non-montante	Vis montante
Cadres avec transverse supérieur	M1	M2
Cadres ouverts	M3	M4

## Complément Vannes murales

- Type de manœuvre

### Manuelle

#### Carré de fontainier 30x30mm

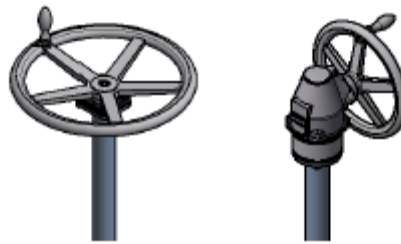


Actionnable à l'aide :

- d'un T de manœuvre équipé d'un carré femelle 30x30mm
- d'une manivelle équipée d'un carré femelle 30x30mm
- d'un volant démontable

### Volant manuel

Matériau : Aluminium

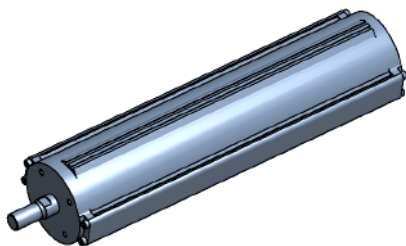


### Automatique

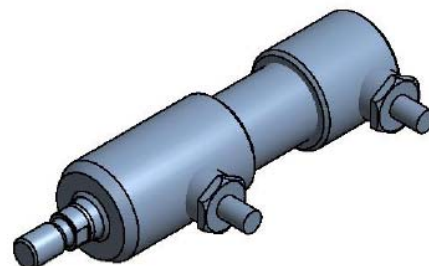
#### Electrique avec servo moteur...



#### ... à actionneur Pneumatique



#### ...à actionneur Hydraulique



## Complément Vannes murales

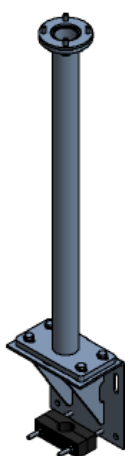
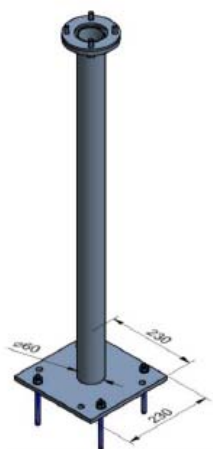
- Accessoires

### Colonnnette

#### Montage au sol

#### Montage mural

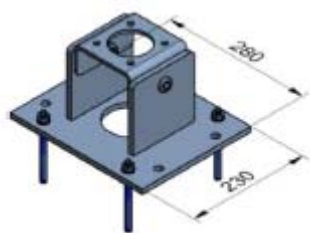
Matériaux Inox 304 ou 316



### Platine de fixation colonnettes

#### Montage au sol

#### Montage mural



### Guide tige

