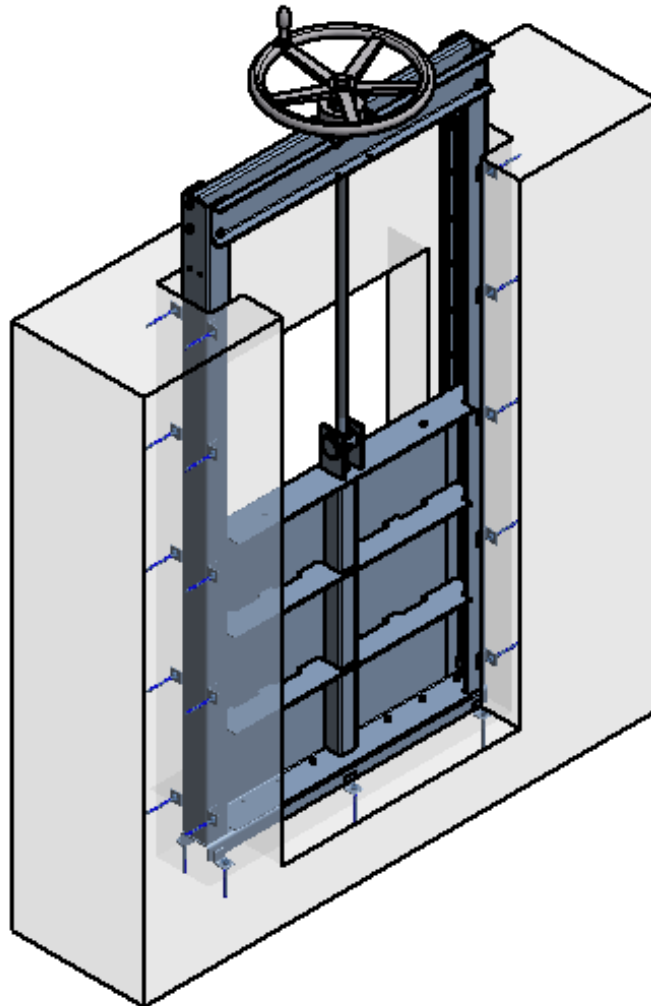


FICHE TECHNIQUE

Vanne murale 3 côtés

RSG Flex 600 à 900
Etanchéité 3 côtés



Dimensions RSG Flex 600-900

Description

Isolation / Régulation

0.6 bar Amont / Aval

Joint EPDM double lèvre fixé sur cadre par contre plat

Joint de seuil EPDM vissé sur opercule

Joint facilement remplaçables

Vis montante ou non-montante

Etanchéité 3 côtés

Installation

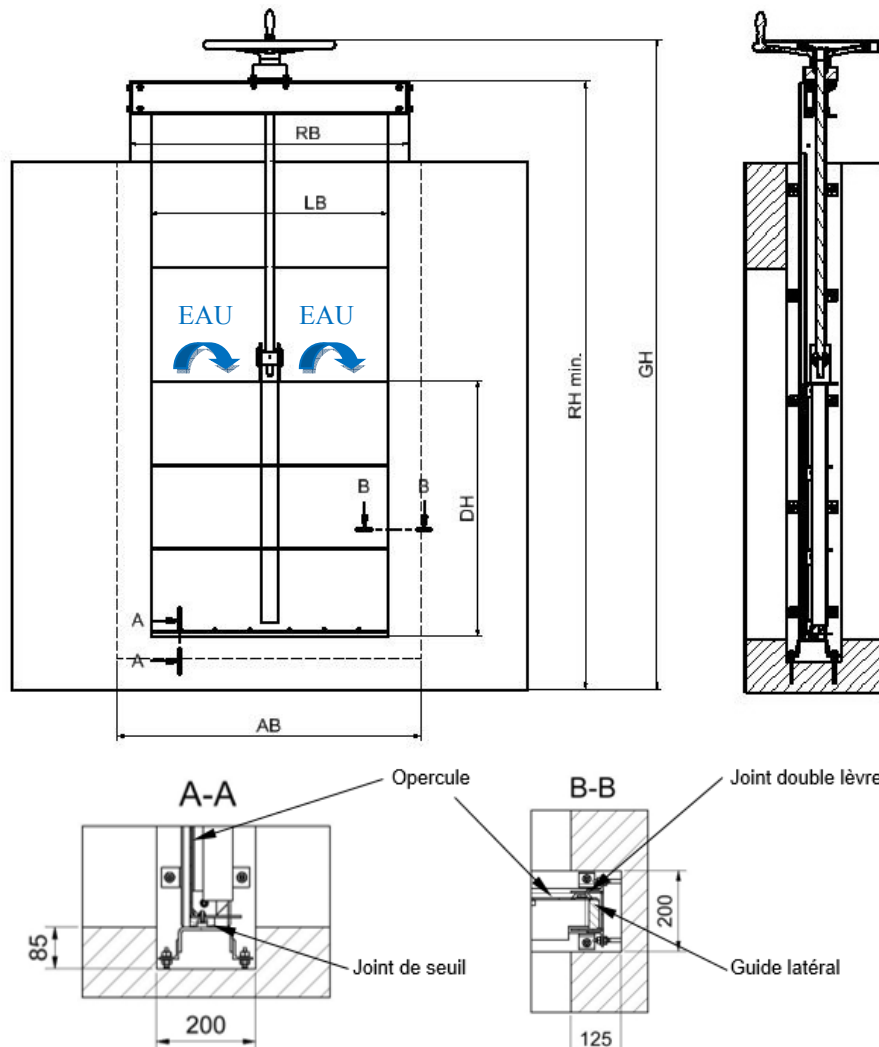
Pose en entre tableaux uniquement, encastré ou en saillie.

Dimensions

| LB | DN / B | AB | RB | LB | RH min. | GH |
|-----|--------|------|------|-----|---------|------|
| 600 | 550 | 850 | 760 | 669 | 1550 | 1710 |
| 700 | 650 | 950 | 860 | 769 | 1750 | 1910 |
| 800 | 750 | 1050 | 960 | 869 | 1950 | 2110 |
| 900 | 850 | 1150 | 1060 | 969 | 2150 | 2310 |

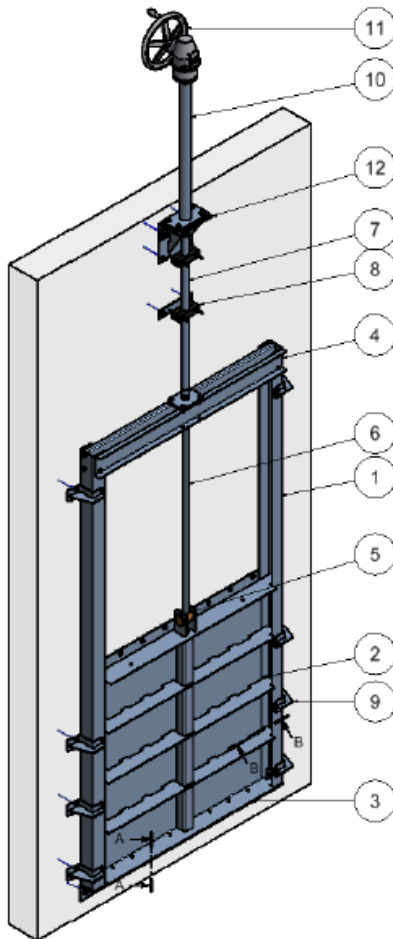
Matériaux

| Opercule/ Cadre | Joints | Guides Latéraux | Vis | Fixation | Tube de protection |
|--------------------|--------|--------------------|-------|----------|-----------------------|
| SS304 | EPDM | POM | SS304 | A2 | SS304 |
| SS316 | EPDM | POM | SS316 | A4 | SS316 |



Complément Vannes murales

- Lexique



| N° | Définition |
|----|--------------------------------|
| 1 | Glissières latérales |
| 2 | Opercule |
| 3 | Cadre inférieur |
| 4 | Transverse |
| 5 | Noix de vis |
| 6 | Vis |
| 7 | Rallonge de vis |
| 8 | Guide vis |
| 9 | Renfort de glissière |
| 10 | Colonnnette |
| 11 | Type de manœuvre |
| 12 | Platine de fixation colonnette |

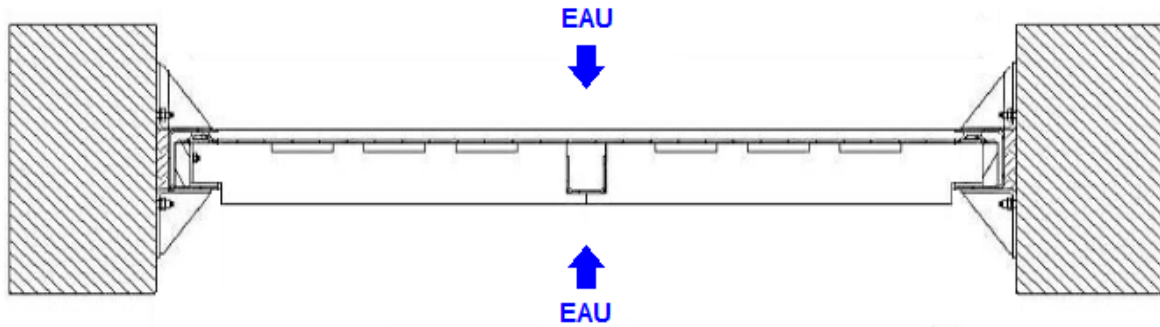


| | |
|---|-----------------|
| A | Ecrou de vis |
| B | Vis |
| C | Rallonge de vis |

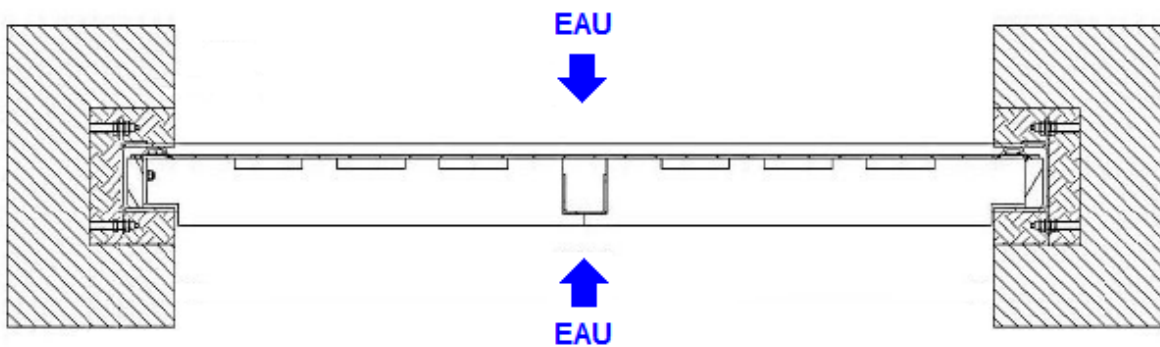
Complément Vannes murales

- Types de pose

Pose en saillie dans tableau

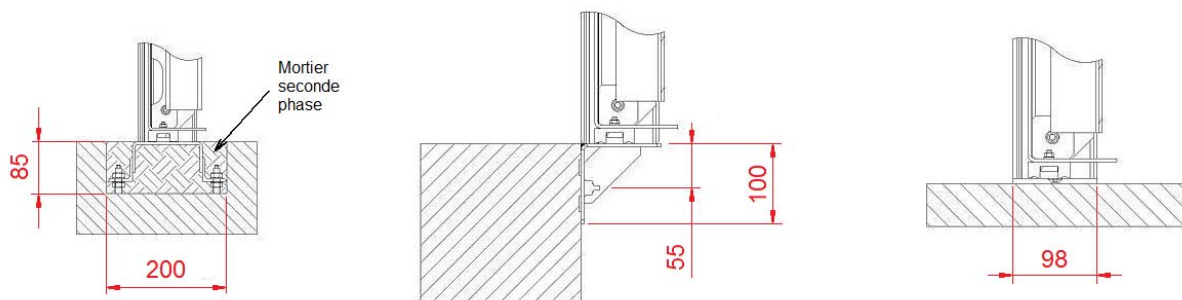


Pose encastré dans tableau



Complément Vannes murales

- Types de pose du cadre

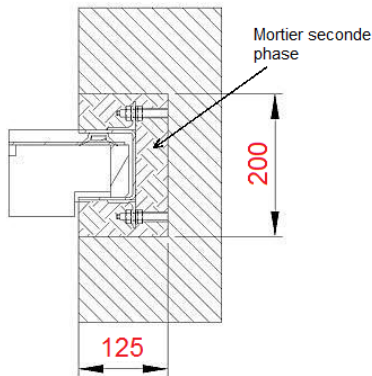


Encasté dans seuil

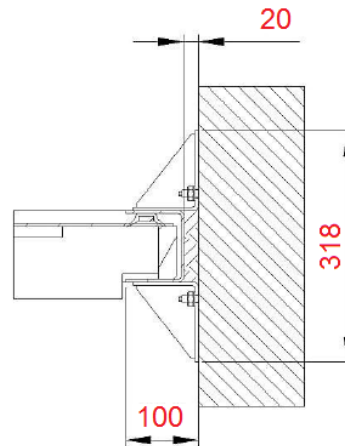
En applique

Au sol

• Types de pose des glissières



Encastré dans tableau



En saillie dans tableau

Complément Vannes IBS-RPS

Types de modèle

Le sens de mouvement et la position de la vis ainsi que le transfert de charges lors des manœuvres sont pris en compte pour la détermination de 4 types de modèles et 2 catégories.

Cadres avec transverses

Le modèle 1 définit une vis non-montante et **le modèle 2** définit une vis montante. Lors des manœuvres, tous deux **transmettent la charge à la transverse supérieure** qui est fixée aux glissières latérales.

Cadres ouverts

Le modèle 3 définit une vis non-montante et **le modèle 4** définit une vis montante. Lors des manœuvres, tous deux **transmettent la charge à une pièce indépendante du cadre** (guide vis, colonnette, rallonge,...)

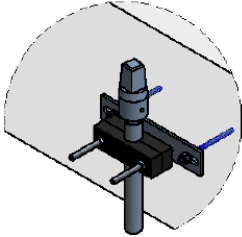
| Modèles | Vis non-montante | Vis montante |
|----------------------------------|------------------|--------------|
| Cadres avec transverse supérieur | M1 | M2 |
| Cadres ouverts | M3 | M4 |

Complément Vannes murales

- Type de manœuvre

Manuelle

Carré de fontainier 30x30mm

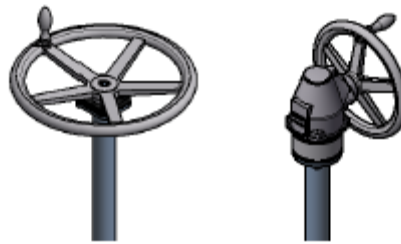


Actionnable à l'aide :

- d'un T de manœuvre équipé d'un carré femelle 30x30mm
- d'une manivelle équipée d'un carré femelle 30x30mm
- d'un volant démontable

Volant manuel

Matériau : Aluminium

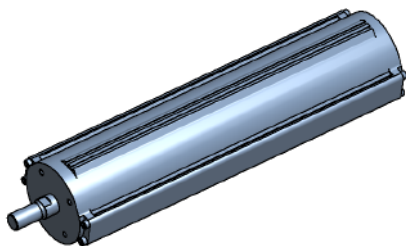


Automatique

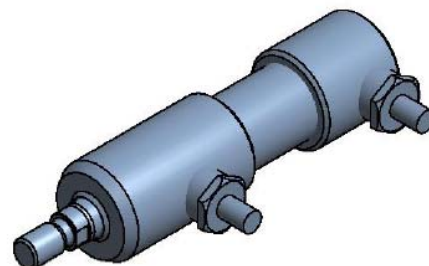
Electrique avec servo moteur...



... à actionneur Pneumatique



...à actionneur Hydraulique



Complément Vannes murales

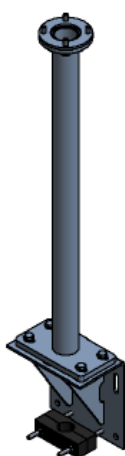
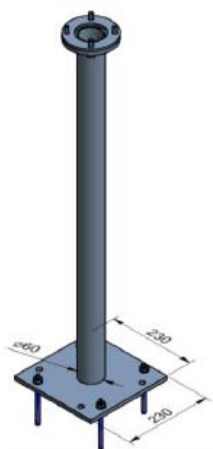
- Accessoires

Colonnnette

Montage au sol

Montage mural

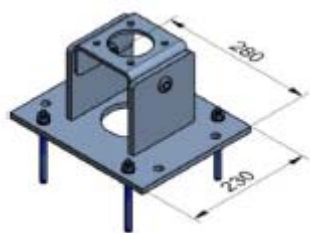
Matériaux Inox 304 ou 316



Platine de fixation colonnettes

Montage au sol

Montage mural



Guide tige

