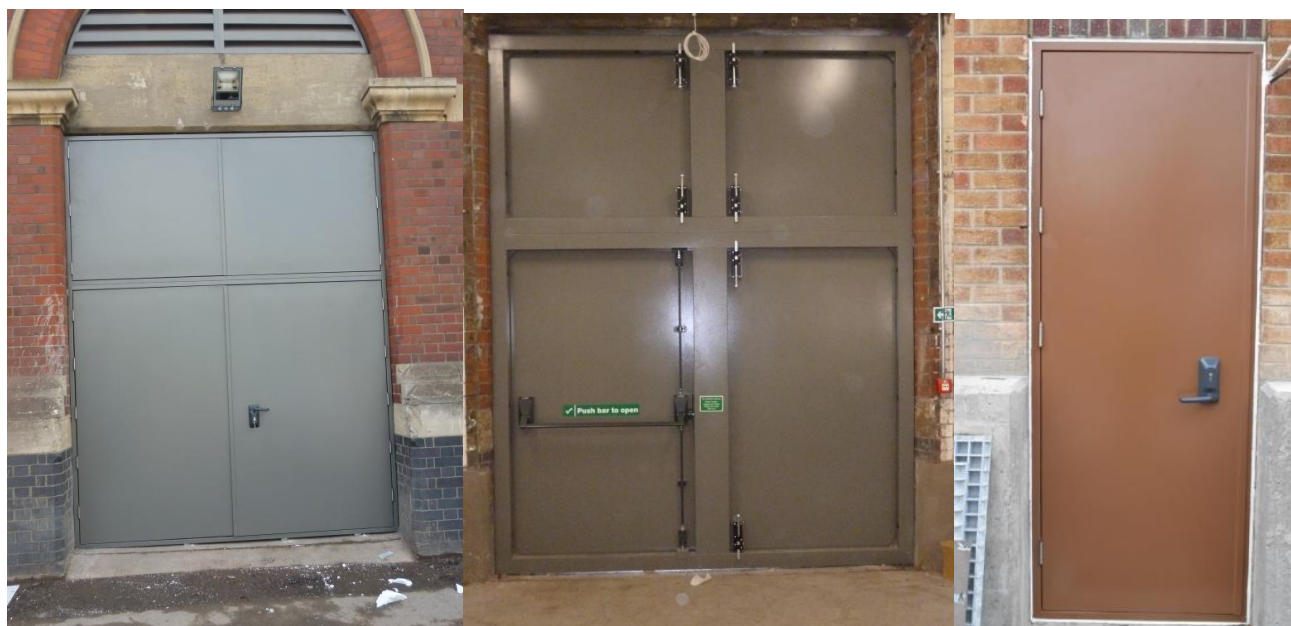


FICHE TECHNIQUE

Porte anti-inondation légère à fermeture rapide
Permet une utilisation quotidienne comme une porte métallique classique
tout en assurant une protection lors d'une crue.

FLO-SECUR ST



Mono-vantail : 1400x3000h mm ouverture max
Double-vantail : 2800x3000h mm ouverture max

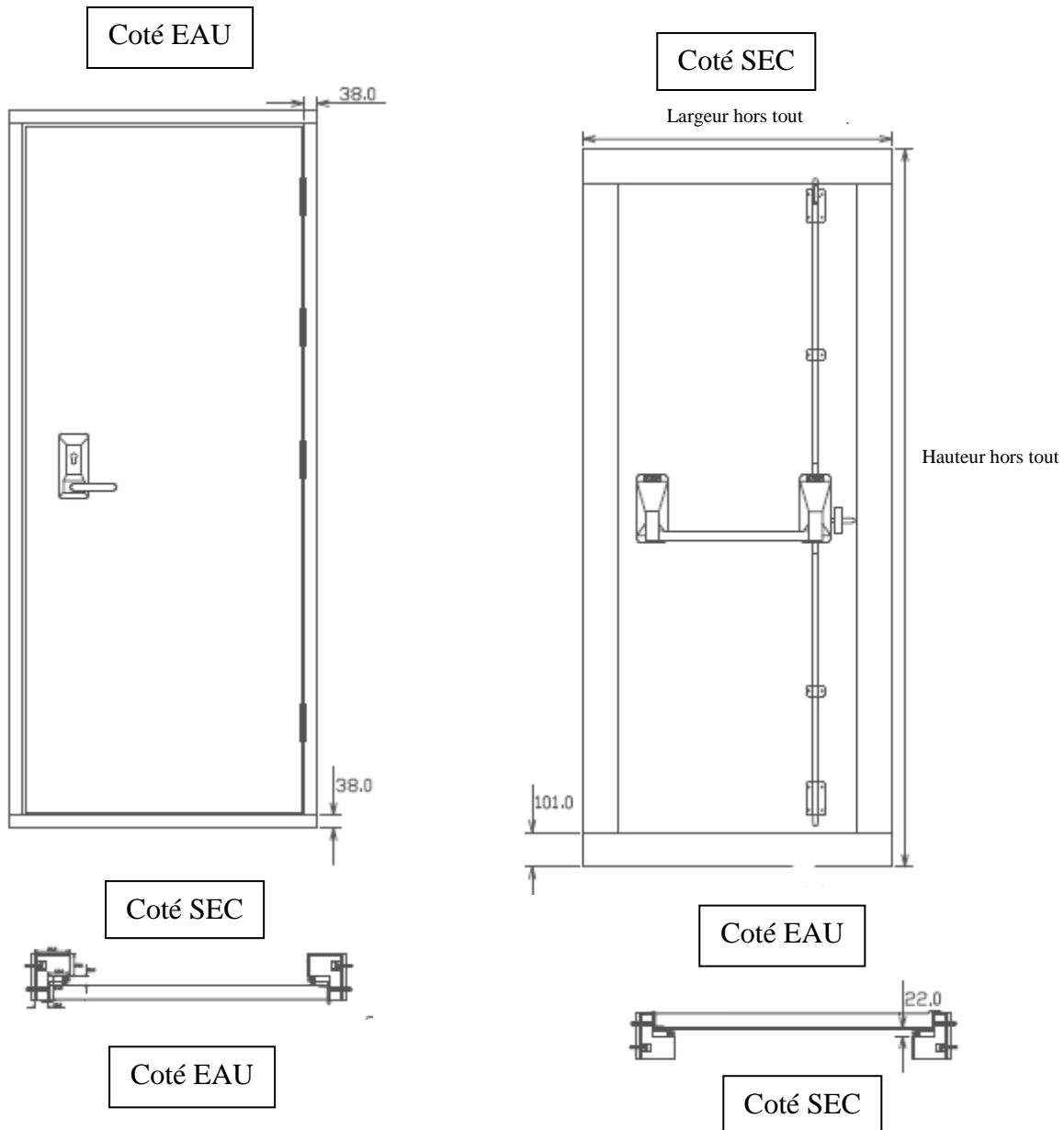
Protection : 3 cotés
Hauteur de protection : 840mm

Pose en tunnel avec vantail ouvrant coté eau
Verrouillage coté eau et coté sec
Ressaut métallique 101mm / 63mm (obligatoire)

Nombreuses options possibles :
Barre anti-panique, hublot vitré, résistance au feu, trappe d'évacuation

Plan de principe

- Mono vantail

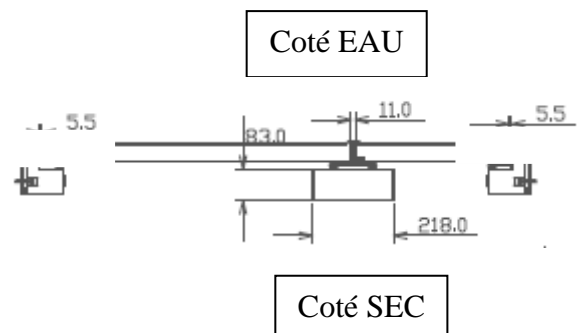
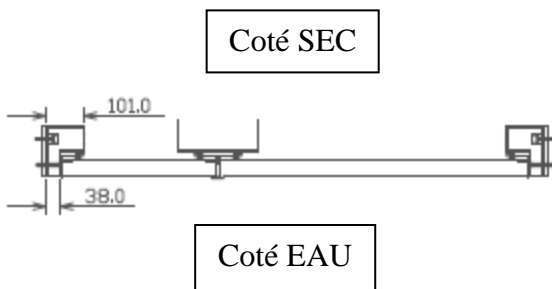
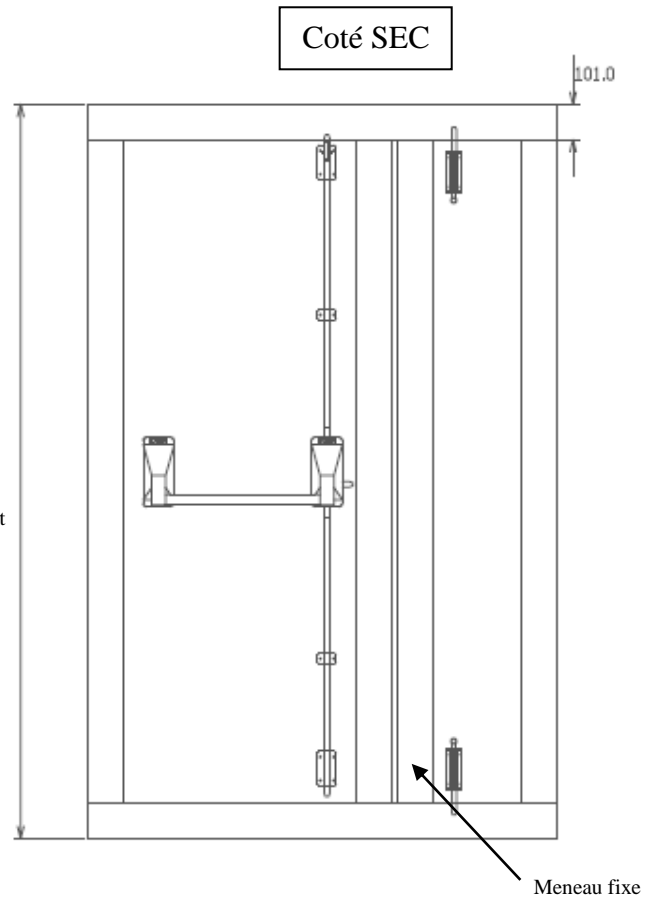
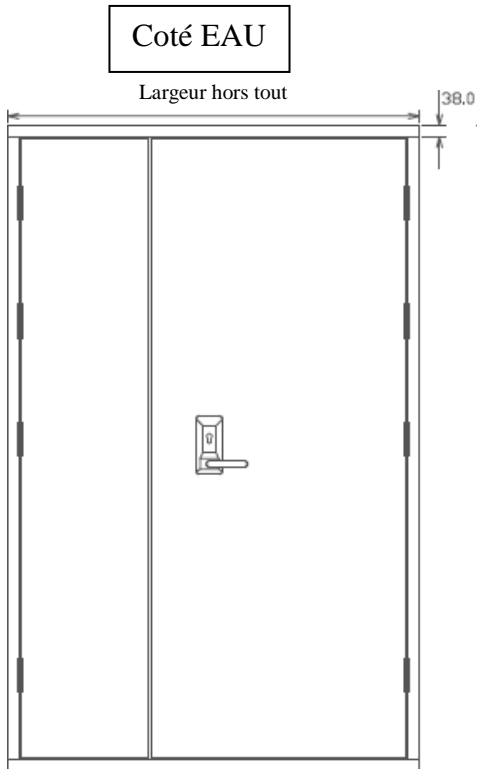


Porte anti-inondation légère à fermeture rapide – Mono-vantail

- Ouverture maximum : 1400x3000mm
- Colonne d'eau maximum : 0.84 mCE
- Poids : 40kg/m² (environ)
- Pose en tunnel
- Angle d'ouverture : 0 à 180°
- Verrouillage par clé
- Taux de fuite : 500ml/h/m de largeur d'ouverture
- Combinaison de matériaux selon page 5/5
- Couleur RAL sur demande selon disponibilité

Plan de principe

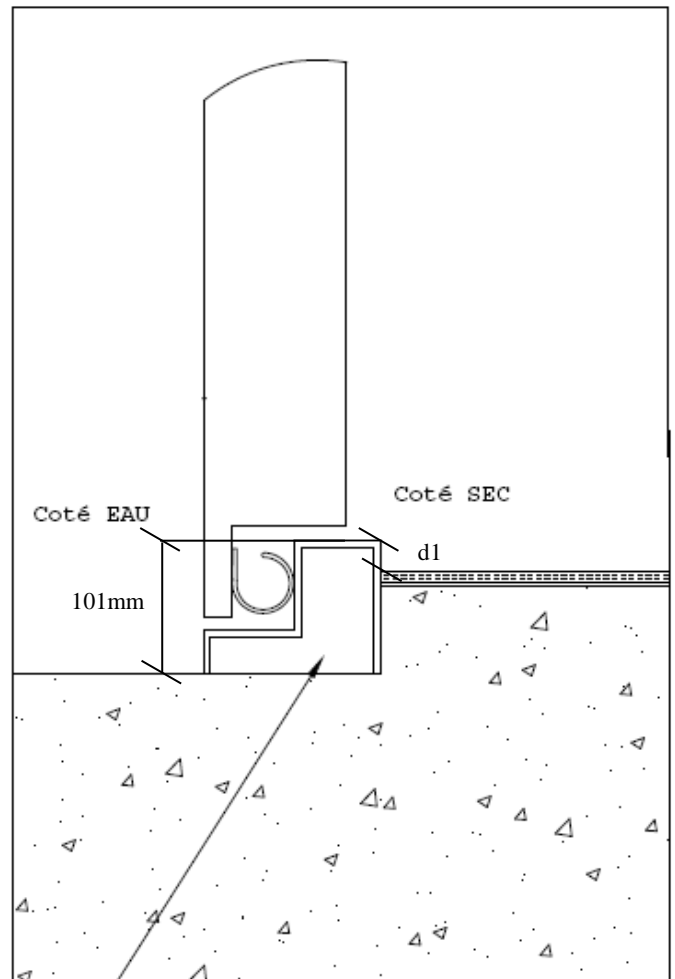
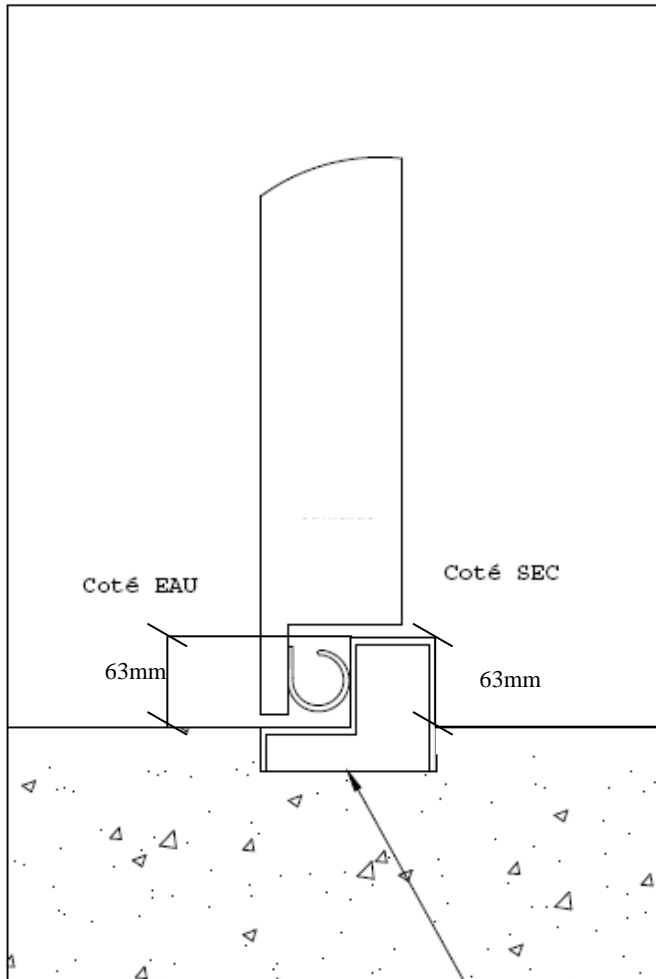
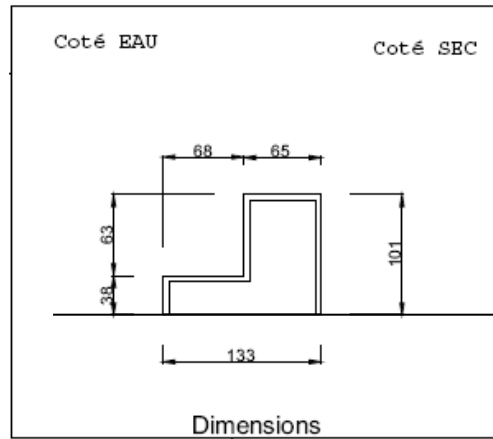
• Double vantail



Porte anti-inondation légère à fermeture rapide – Double-vantail

- Ouverture maximum : 2800x3000hmm
- Largeur maximum vantail principal : 1300mm
- Colonne d'eau maximum : 0.84 mCE
- Poids : 40kg/m² (environ)
- Pose en tunnel
- Angle d'ouverture : 0 à 180°
- Verrouillage par clé
- Taux de fuite : 500ml/h/m de largeur d'ouverture
- Combinaison de matériaux selon page 5/5
- Couleur RAL sur demande selon disponibilité

Seuil posé sur le sol



Seuil partiellement encastré dans le sol.
 Ressaut coté eau de 63mm
 Attention l'ouverture se fait toujours coté eau.

Seuil partiellement encastré dans le sol
 (hauteur d1 variable).
 Ressaut coté eau 101mm
 Attention l'ouverture se fait toujours coté eau.

Composants

Porte légère a fermeture rapide

Matériaux des éléments

<i>Cadre</i>	: 1.5mm Acier zingué
<i>Vantail</i>	: 1.5mm Acier galvanisé
<i>Ferrures/garniture</i>	: Acier
<i>Bar anti panique*</i>	: Acier et Acier Inox
<i>Joint</i>	: EPDM (Ethylène Propopylène Diene Monomer)

Revêtement

<i>Préparation</i>	: Revêtement thermo-laqué (60µmm)
<i>Couleur</i>	: RAL selon disponibilité

Etanchéité

500mL/h/m de largeur d'ouverture.
PV test sur demande

EUROCODES / Normes Utilisées

DIN 18250 : Serrures - Serrures à mortaise pour fermetures et portes

ISO 9001 : Procédure qualité

BS3900F4 :1968 : Résistance spray à l'eau salée sur les peintures (Norme Britannique)

BSEN1670 :2007 : Résistance à la corrosion Grade 3 (Norme Britannique)

1188-1 :2014 : Certification Kitemarck (système anti-crue)

Garantie

L'ensemble des éléments métalliques a une garantie de 5 ans contre les défauts des alliages, les défauts de fabrication et la corrosion naturelle. Les joints sont garantis 2 ans contre le vieillissement naturel.