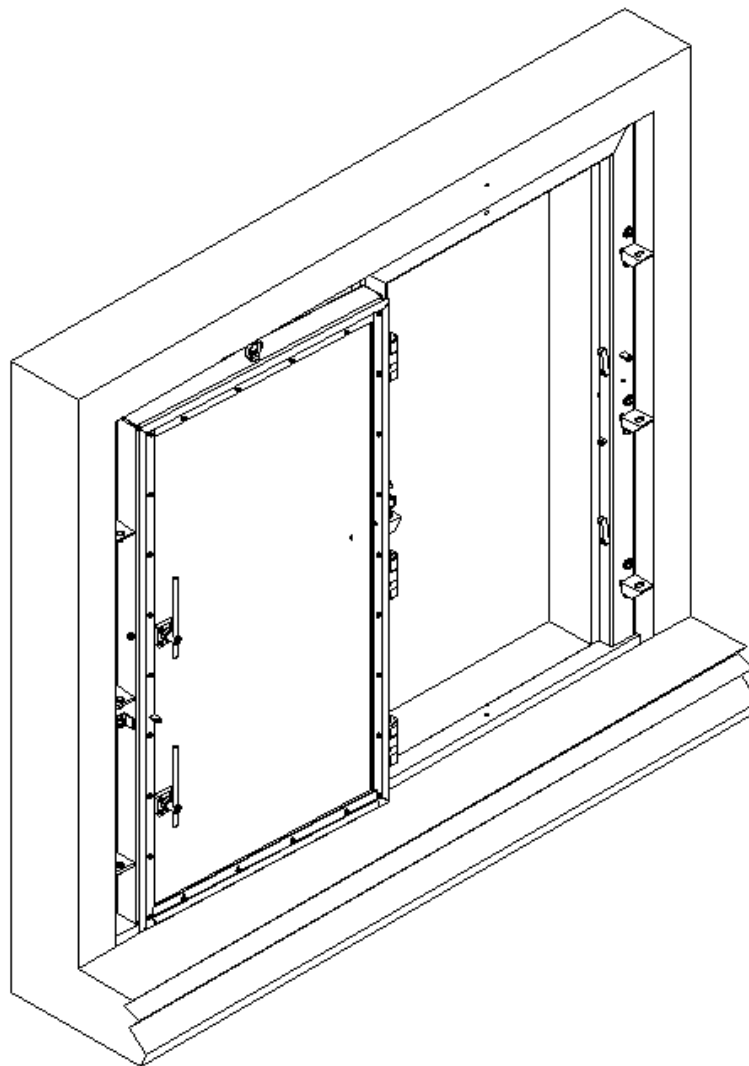


## FICHE TECHNIQUE

### Porte anti-inondation IBS FDZE

### Compatible NF P 99-611 - PMR

**Porte à fermeture rapide dotée d'un joint périphérique quatre côtés conçue pour éviter l'immersion d'un local ou site suite à une inondation temporaire**



Ouverture max 1300\*2300h mm

Pose en applique avale (côté sec)

Compression par poignées traversantes côté eau et sec

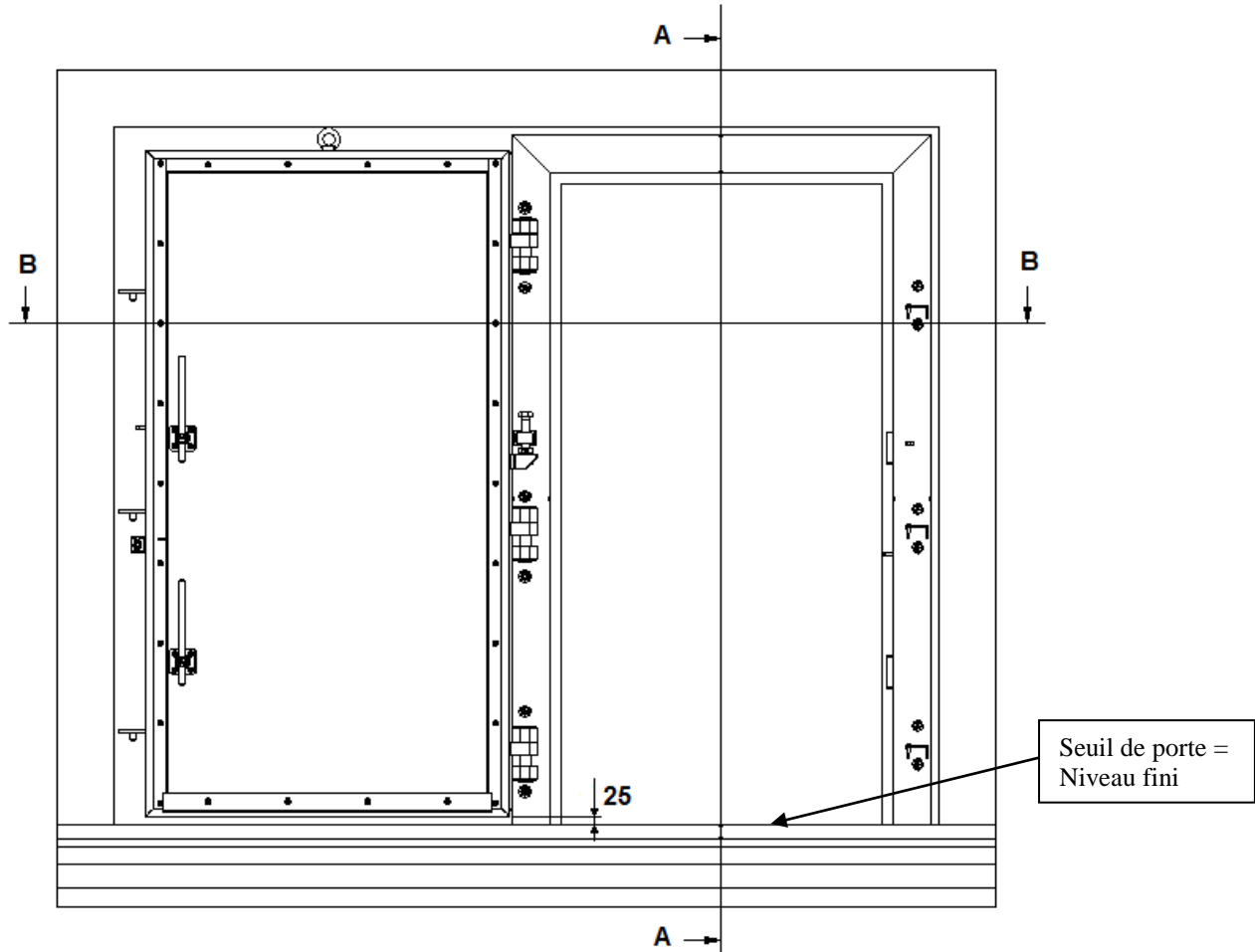
**Pas de ressaut en seuil nécessaire**

-> Permet le passage de chariots roulants

## FICHE TECHNIQUE

### Porte anti-inondation IBS FDZE

#### Caractéristiques techniques



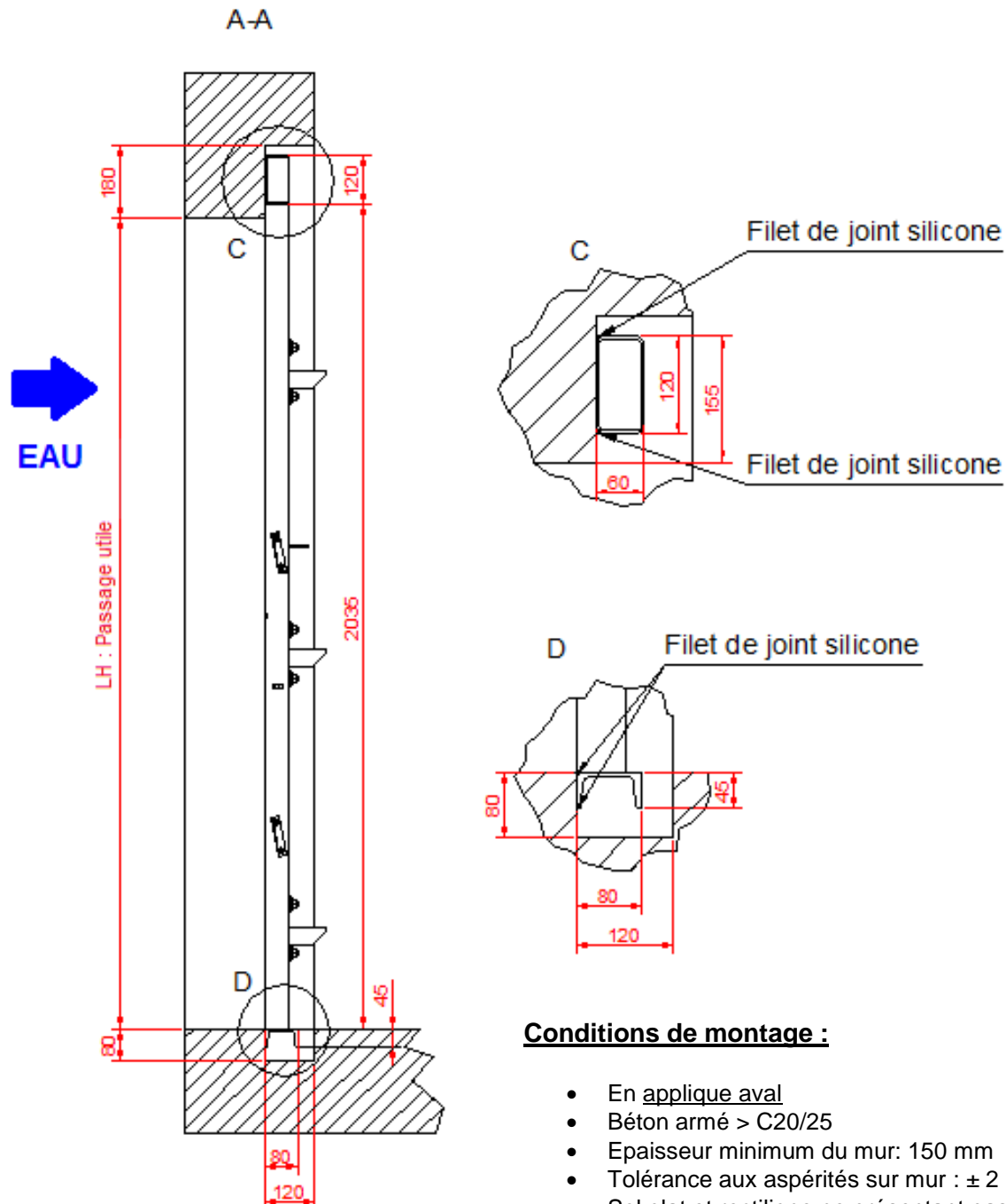
#### Porte anti-inondation IBS FDZE

- Ouverture minimum : 800(LB) x 800(LH) mm
- Ouverture maximum : 1300(LB) x 2300(LH) mm – Incrémentation de largeur/hauteur 50mm
- Colonne d'eau maximum : 4mCE
- Taux de fuite : 0.002l/s/m de joint (constaté par PV fabricant pour 1 porte L1410mm x h2300 / 4mCE)
- Taux de fuite maximal et contractuel selon DIN 19569-classe 5
- Fabrication / Dimensionnement selon Eurocodes et normes DIN (voir dernière page)
  
- Pose en applique avale (à l'arrachement)
- Sens d'ouverture du vantail à droite ou à gauche (coté sec)
- Compression côté eau et sec par poignées traversantes
- Angle d'ouverture : 0 à 180°
- Levage/descente du vantail par vissage/dévisage (avec une clé anglaise)
- Verrouillage par cadenas (cadenas non inclus) coté sec uniquement
- Ancrage par goujon inox haute sécurité M12\*185 type HILTI HST-R (non inclus)
  
- Combinaisons de matériaux / revêtement standard : Combinaison 1, voir dernières pages
- Autres combinaisons de matériaux / revêtement : 2, 3, 5, 6, voir dernières pages
- Couleur : en fonction de la combinaison, voir dernières pages
- Ces portes existent sur mesure (matériaux, autres dimensions, pression plus importante...), nous consulter.

## FICHE TECHNIQUE

### Porte anti-inondation IBS FDZE

#### Montage



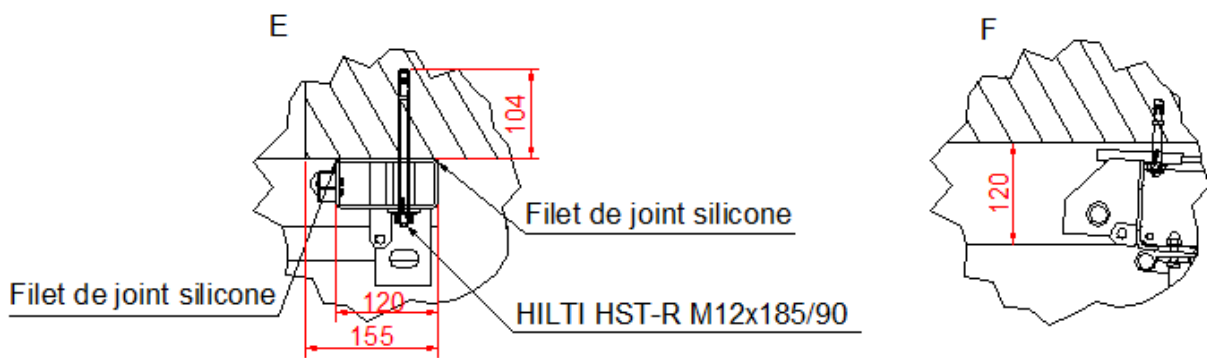
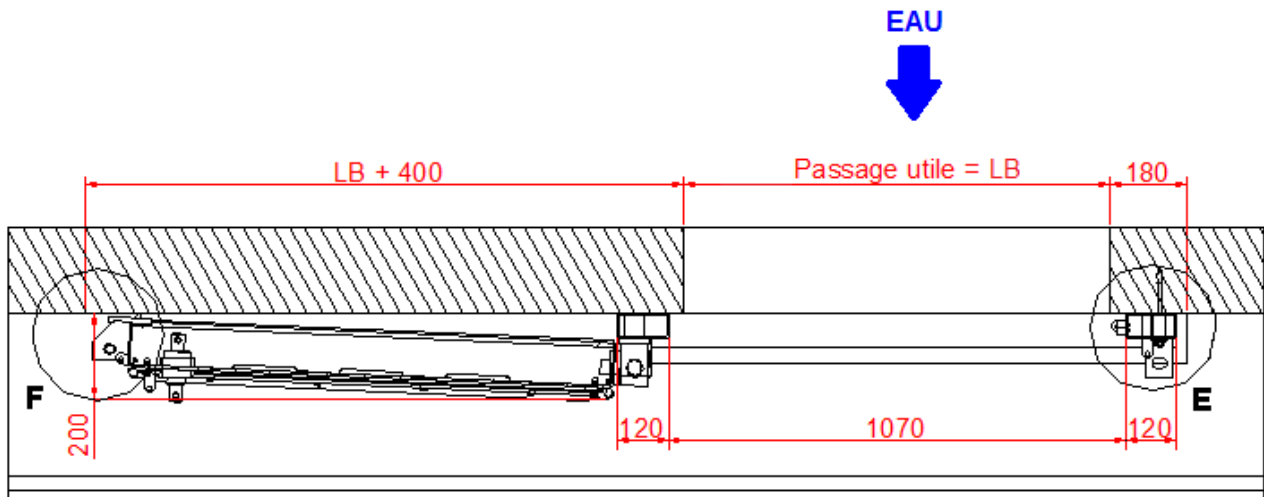
#### Conditions de montage :

- En applique aval
- Béton armé > C20/25
- Epaisseur minimum du mur: 150 mm
- Tolérance aux aspérités sur mur :  $\pm 2$  mm
- Sol plat et rectiligne ne présentant pas de risque d'affouillement
- Mur parfaitement à l'aplomb
- Contrôle de la résistance du bâti est à la charge du client

## FICHE TECHNIQUE

### Porte anti-inondation IBS FDZE

### Montage

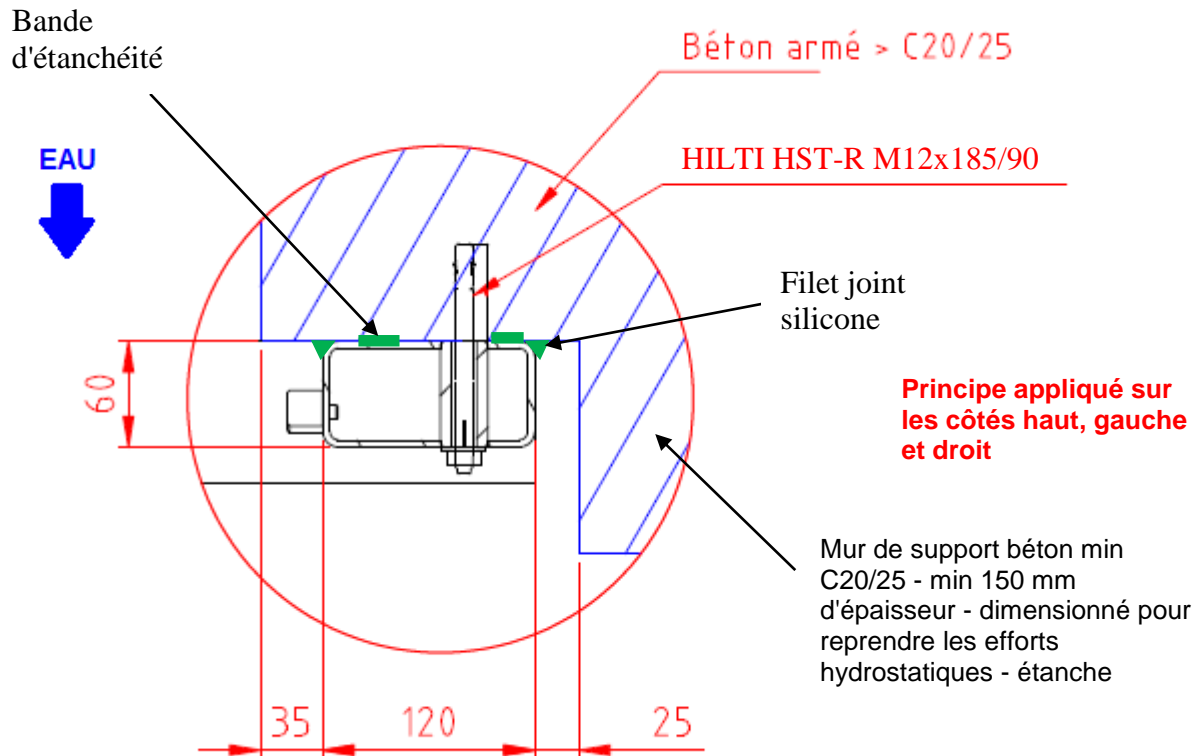


La porte peut être verrouillée en fermeture (coté sec) et en ouverture (coté sec).

## FICHE TECHNIQUE

### Porte anti-inondation IBS FDZE

### Ancrage et principe d'étanchéité



**Combinaison de matériaux****Combinaison 1 (standard pour intérieur)****Matériaux**

Cadre : Acier inoxydable (1.4301) 304

Vantail : Acier S235

Ferrures / garnitures : Acier inoxydable (1.4301) 304

Rails de seuil : Acier inoxydable (1.4301) 304

Joints : EPDM

**Revêtement du vantail**

Préparation : Sablage Type Sa 2.5

Couche d'apprêt : Bi composant Zinc Epoxy (60µm)

Couleur : Gris

**Le cadre n'est pas peint****Combinaison 2****Matériaux**

Cadre : Acier inoxydable (1.4571) 316

Vantail : Acier S235

Ferrures / garnitures : Acier inoxydable (1.4571) 316

Rails de seuil : Acier inoxydable (1.4571) 316

Joints : EPDM

**Revêtement du vantail**

Préparation : Sablage Type Sa 2.5

Couche d'apprêt : Bi composant Zinc Epoxy (60µm)

Couleur : Gris

**Le cadre n'est pas peint****Combinaison 3 (standard pour extérieur)****Matériaux**

Cadre : Acier inoxydable (1.4301) 304

Vantail : Acier S235

Ferrures / garnitures : Acier inoxydable (1.4301) 304

Rails de seuil : Acier inoxydable (1.4301) 304

Joints : EPDM

**Revêtement du vantail**

EN ISO 12944-5:2008-01, Attachment A, Table A1

Classe : C3

Période de protection : L – 2 à 5 ans

Préparation : Sablage Type Sa 2.5

Couche primaire : Bi composant Zinc Epoxy

Epaisseur : 160µm

Couleur : RAL à préciser

**Le cadre n'est pas peint****Combinaison 4 (pour extérieur agressif, atmosphère marine)****Matériaux**

Cadre : Acier inoxydable (1.4571) 316

Vantail : Acier S235

Ferrures / garnitures : Acier inoxydable (1.4571) 316

Rails de seuil : Acier inoxydable (1.4571) 316

Joints : EPDM

**Revêtement du vantail**

EN ISO 12944-5:2008-01, Attachment A, Table A1

Classe : C5M

Période de protection : L – 2 à 5 ans

Préparation : Sablage Type Sa 2.5

Couche primaire : Bi composant Zinc Epoxy

Couche intermédiaire : 2K Epoxy

Couche finition : Polyacrylique

Epaisseur : 500µm

Couleur : RAL à préciser

**Le cadre n'est pas peint**

**Combinaison 5 (pour extérieur agressif)**Matériaux

Cadre	: Acier inoxydable (1.4301) 304
Vantail	: Acier inoxydable (1.4301) 304
Ferrures / garnitures	: Acier inoxydable (1.4301) 304
Rails de seuil	: Acier inoxydable (1.4301) 304
Joints	: EPDM
Couleur	: Acier Inox nu

**Combinaison 6 (pour extérieur agressif)**Matériaux

Cadre	: Acier inoxydable (1.4571) 316
Vantail	: Acier inoxydable (1.4571) 316
Ferrures / garnitures	: Acier inoxydable (1.4571) 316
Rails de seuil	: Acier inoxydable (1.4571) 316
Joints	: EPDM
Couleur	: Acier Inox nu

**Combinaison 7 (standard intérieur et extérieur)**Matériaux

Cadre	: Acier inoxydable (1.4301) 304
Vantail	: Acier S235 galvanisé à chaud
Ferrures / garnitures	: Acier inoxydable (1.4301) 304
Rails de seuil	: Acier inoxydable (1.4301) 304
Joints	: EPDM
Couleur	: Acier Inox nu

**Dimensionnement**

Pression Hydrostatique + 35% de marge de sécurité (DIN 19704-1)

**Etanchéité**

Selon DIN 19569-4 - PV d'étanchéité disponible

**EUROCODES / Normes Utilisées**

Nos portes sont conçues en adéquation avec les normes DIN (équivalent allemand des normes AFNOR) et les EUROCODES suivants :

DIN 19704-1 (Constructions Hydrauliques Métalliques-Partie 1) - Dimensionnement : Pression hydrostatique ; Coefficient de pondération 1.35 selon chapitre 1.2.

DIN EN 1990 : 2010-12 EUROCODE 0 : Base de calcul des structures

DIN EN 1991-1-1 : 2010-12 EUROCODE 1 : Actions sur les structures Part 1-1 : Actions générales- Poids volumiques, poids propres, charges d'exploitation des bâtiments.

DIN EN 1993-1-1 : 2010-12 EUROCODE 3 : Calcul des structures en acier Part 1-1 : Règles générales et règles pour le bâtiment.

DIN EN 1999-1-1 : 2010-05 : EUROCODE 9 : Calcul des structures en aluminium Part 1-1 : règles générale.

DIN 19569-4 : 2000-11 : Stations d'épuration- Principes de calcul des structures et équipements techniques. Partie 4 : Principes spécifiques pour équipements de régulation : Vannes murales, batardeaux...  
Table 1 : Taux de fuite pour batardeaux.

DIN EN ISO 12944-5 : 2008-01 : Peintures et vernis -Protection des structures d'acier contre la corrosion - Part 5 : ISO 12944-5 : 2007 (Partie A, Table A.1)

**Garantie**

L'ensemble des éléments métalliques a une garantie de 5 ans contre les défauts des alliages, les défauts de fabrication et la corrosion naturelle. Les joints sont garantis 2 ans contre le vieillissement naturel.