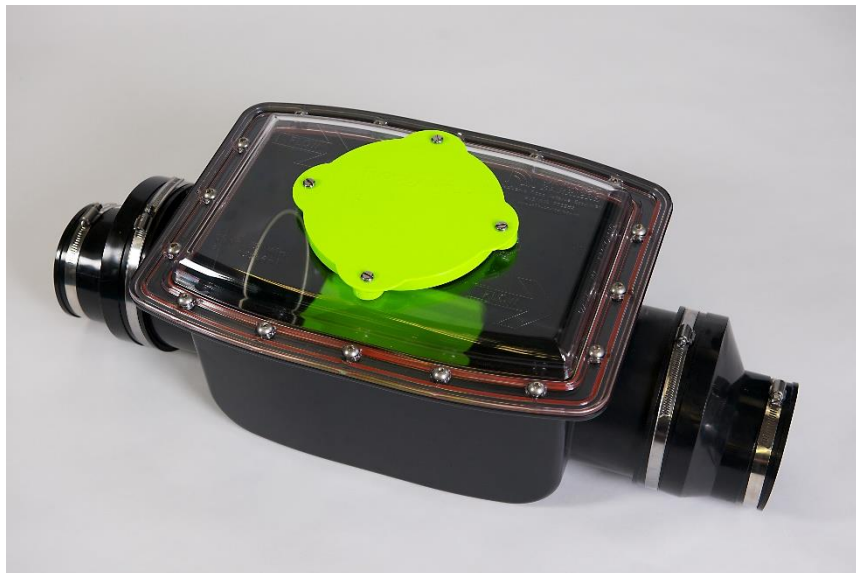


FICHE TECHNIQUE

FLO - VALVE

Valve de non-retour



**Rétention
Régulation**

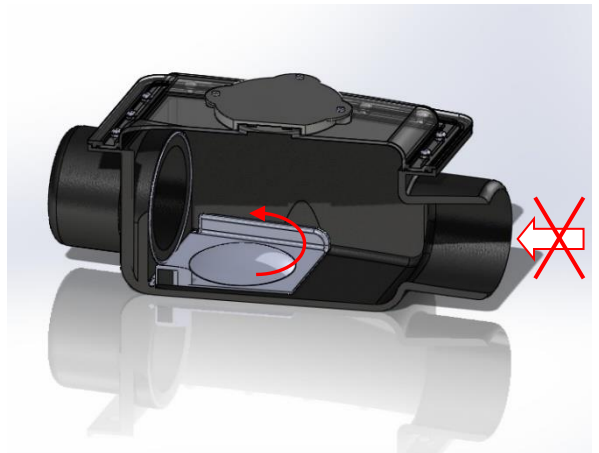
DONNEES TECHNIQUES



0 % perte
de charge



Dans le sens
normal
d'écoulement



Technologie permettant un passage avec 0 % de perte de charge dans le sens du courant.

- > Pas de dépôt de débris
- > Pas de risque de blocage du clapet par rapport à un clapet anti-retour classique

Le clapet remonte par flottaison et bloc le retour d'eau.

- Raccord sur tube DN 160 et DN 110 avec colliers (fournis)
- Couvercle d'inspection
- Faible maintenance
- 2 ans de garantie
- Dimensions 260*330*600 mm (H*I*L)
- Poids : 5Kgs
- Matériaux
 - > Corps en ABS (Acrylonitrile Butadiène Styrene)
 - > Couvercle en polycarbonate
 - > Visserie en acier inoxydable

Certifications

- >Le produit répond aux exigences des normes européennes EN 13564-1: 2002.
- >Testé et conforme au PAS 1188 – 1 : 2009 (Testé en condition réelle)

Garantie

- >Garantie fabricant 2 ans

