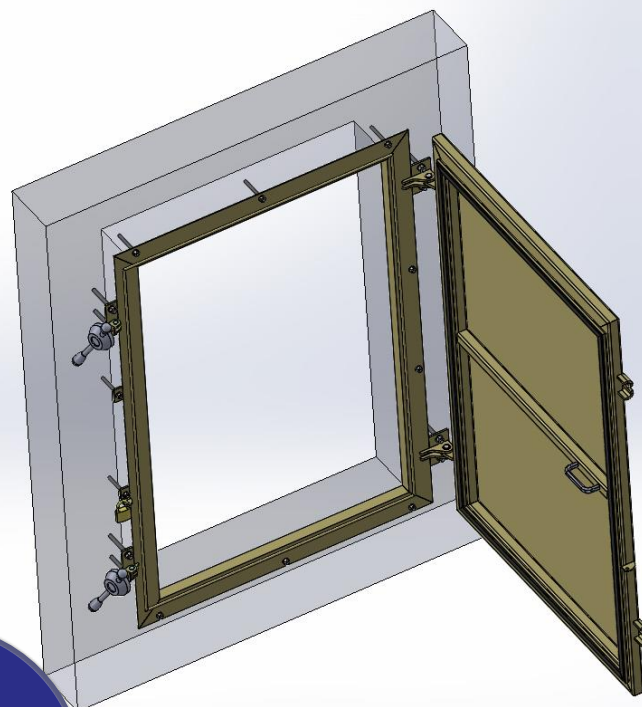
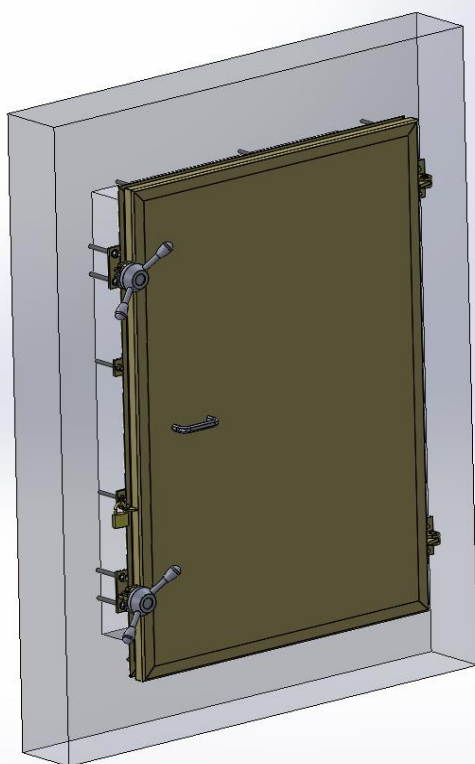


FICHE TECHNIQUE

FLO-HATCH AMJ

Trappe anti-inondation



PROTECTION
INONDATION

Pose en applique amont et aval, ou en feulture.
Verrouillage côté eau, ou sec.
Pour pression >2mCE nous consulter.

ESTHI

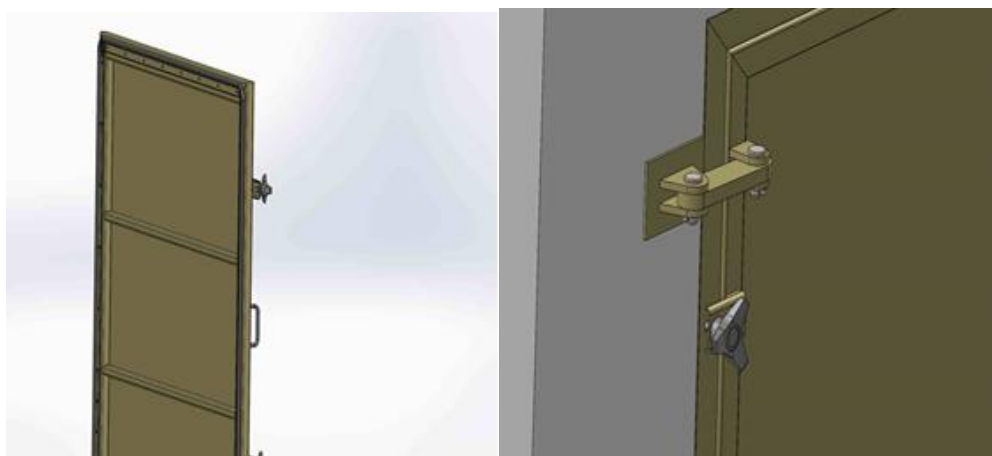
FLO[®]
GAMME ANTI-INONDATION



1. Données techniques

Colonne d'eau standard	2mCE
Pose en applique amont/ aval ou feuillure amont aval	
Verrouillage coté eau ou sec	
Vantail	Monté sur charnières
Fixation par ancrage dans le béton ou coulage	
Ouverture par poignées étoile.	
Sens de l'ouverture du vantail coté eau à droite ou à gauche (possibilité haut et bas)	
Ouverture 180°	
Couleur à la demande sur nuancier RAL.	
Ces trappes existent sur mesure (matériaux, autres dimensions, pression plus importante...), nous consulter.	

Trappe anti-inondation 2mCE, verrouillage rapide coté eau conçue pour les ouvertures afin d'éviter l'immersion d'un site suite à une inondation.



ESTHI



2. Informations

Matériaux :

Clapet	: Acier galvanisé/ acier inoxydable 304/316L
Ferrures / garnitures	: Acier galvanisé/ acier inoxydable 304/316L
Joints	: PU ou EPDM
Cadre	: Acier galvanisé/ acier inoxydable 304/316L

Dimensionnement :

Pression Hydrostatique + 35% de marge de sécurité (DIN 19704-1)

Etanchéité :

Taux de fuite : 50ml/m²/heure pour 2mCE

Garantie :

L'ensemble des éléments métalliques a une garantie de 2 ans contre les défauts des alliages, les défauts de fabrication et la corrosion naturelle. Les joints sont garantis 2 ans contre le vieillissement naturel.