

FICHE TECHNIQUE

FLO-GATE DE

(Ancien modèle FGDE)

Portail anti-inondation



PROTECTION
INONDATION

Ouverture maximum : 4000 x 1600h mm

Autres dimensions : nous consulter

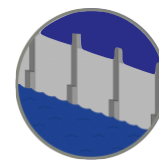
ESTHI

FLO[®]
GAMME ANTI-INONDATION

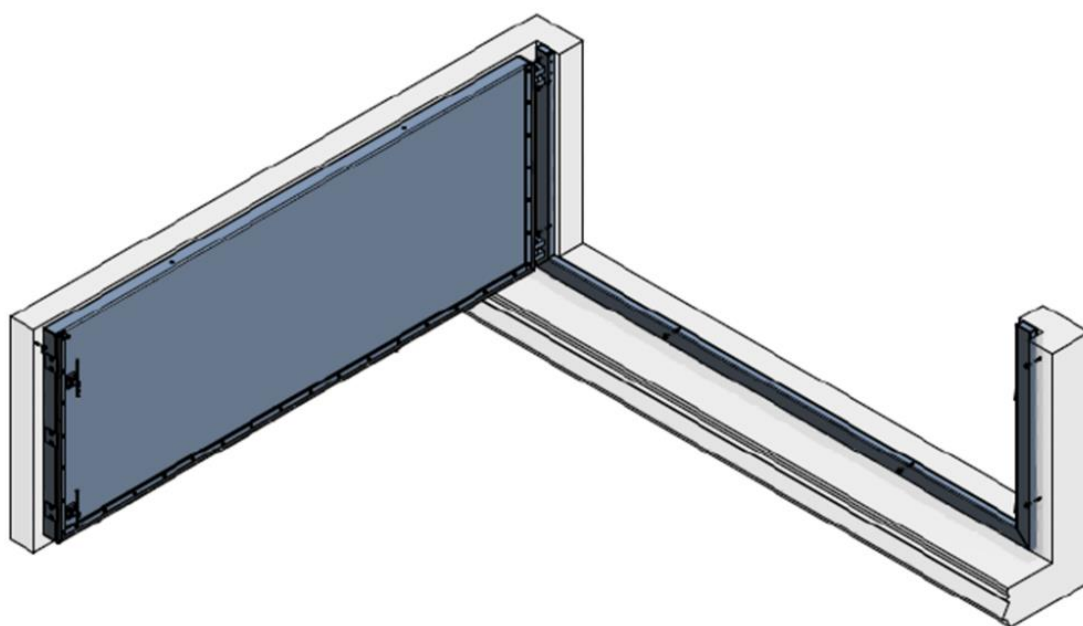


Sommaire

1.	Principaux avantages	3
2.	Données techniques	4
3.	Détails	6
4.	Ancrage et principe d'étanchéité	9
5.	Combinaisons de matériaux	10
6.	Informations	13
7.	Photos	14



1. Principaux avantages



- Pas de ressaut en seuil = Compatible NF P 99-611 - PMR (passage d'objets roulants)
- Pose en applique amont (coté eau)
- Compression coté eau ET coté sec
- Fermeture rapide
- Joint périphérique
- Protection sur 3 cotés



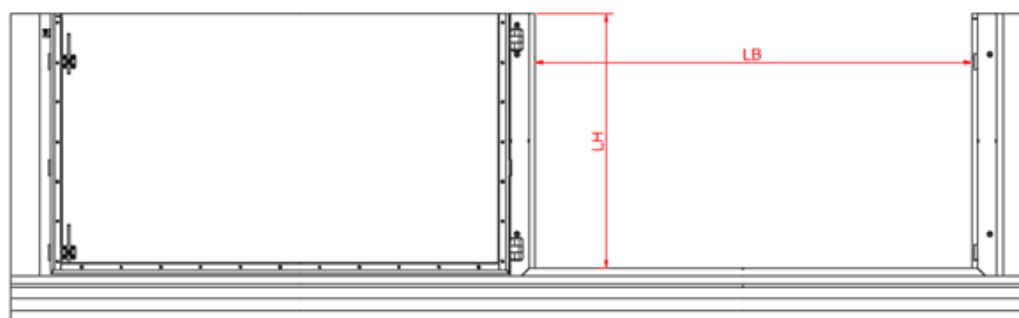
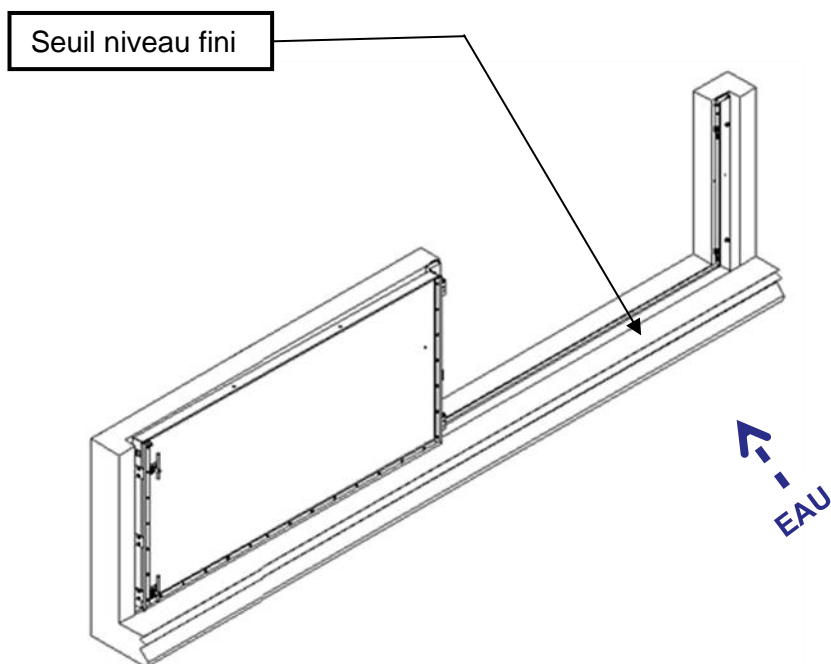
2. Données techniques

Ouverture minimum	800 (LB) x 800 (LH) mm
Ouverture maximum	4000 (LB) x 1600 (LH) mm - Incrémentation de largeur/hauteur de 50 mm
Colonne d'eau maximum	4mCE
Taux de fuite maximal et contractuel	Selon DIN 19569-4 Table 1 classe 4
Fabrication / Dimensionnement selon Eurocodes et normes DIN	
Pose en applique amont	
Sens de l'ouverture du vantail	Coté eau à droite ou à gauche
Compression côté eau et sec par poignées traversantes	
Angle d'ouverture	0 à 180°
Levage/descente du vantail par vissage/dévissage (avec une clé anglaise)	
Verrouillage par cadenas (cadenas non inclus) uniquement coté eau	
Ancrage par goujon inox haute sécurité M12*185 type HILTI HST-R (non inclus)	
Revêtement standard	Combinaison de matériaux 1
<i>Autres combinaisons de matériaux / revêtement possibles : 2, 3, 4, 5, 6</i>	
Couleur	En fonction de la combinaison
<i>Ces portails existent sur mesure (matériaux, autres dimensions, pression plus importante...), nous consulter.</i>	

**Portail conçu pour une fréquence d'utilisation peu élevée lors de crue.
Utilisation quotidienne déconseillée**



FT FLO-GATE DE v28032022
Page 5 / 14



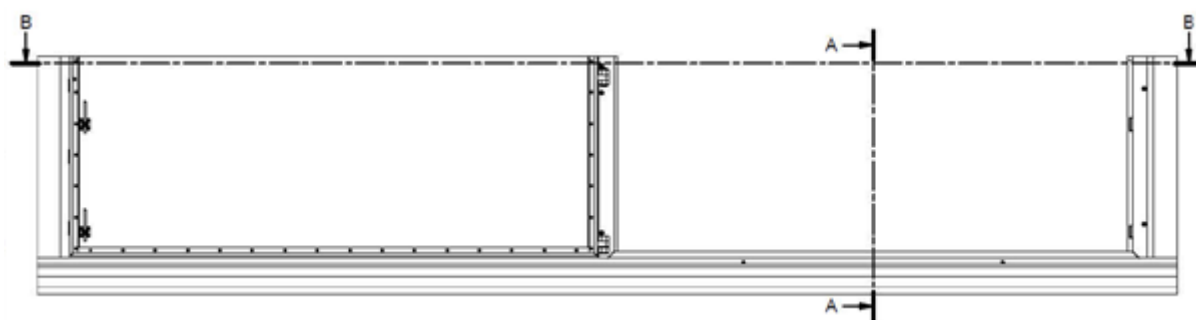
ESTHI

E.S.T.H.I - 27, rue Paul Verlaine - 69100 VILLEURBANNE - Tél. +33 (0)4 78 95 09 74 - www.esthifrance.com

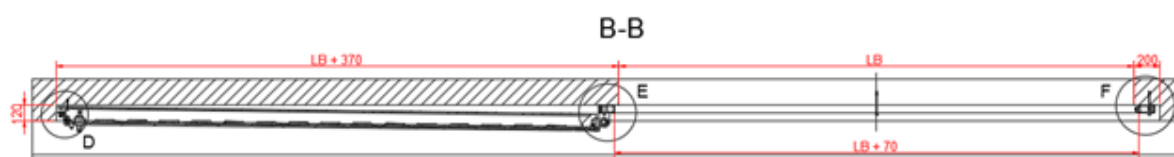


3. Détails

VUE EN ELEVATION

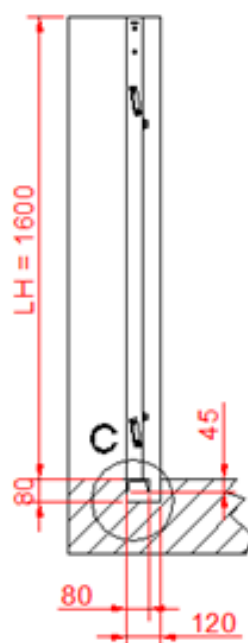


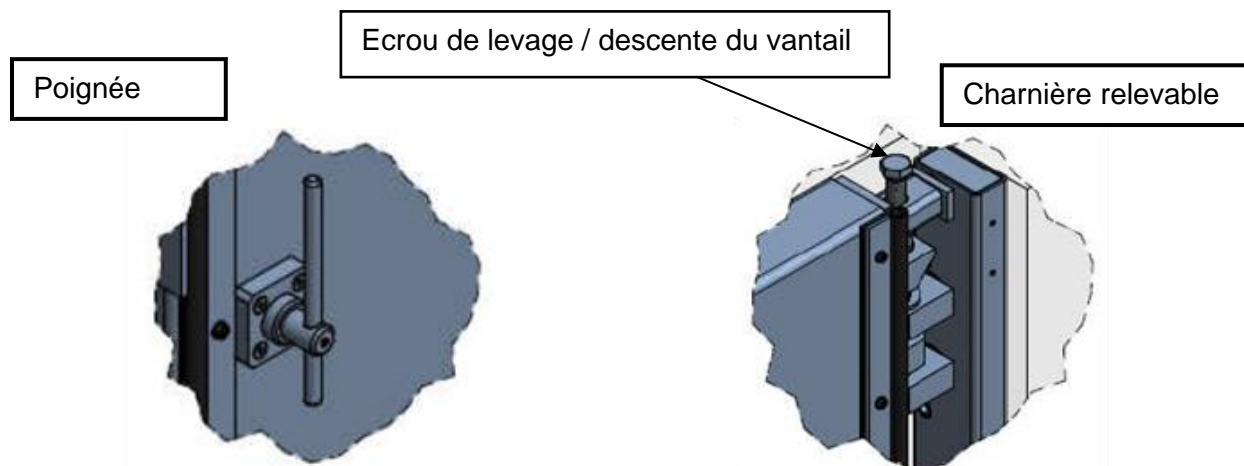
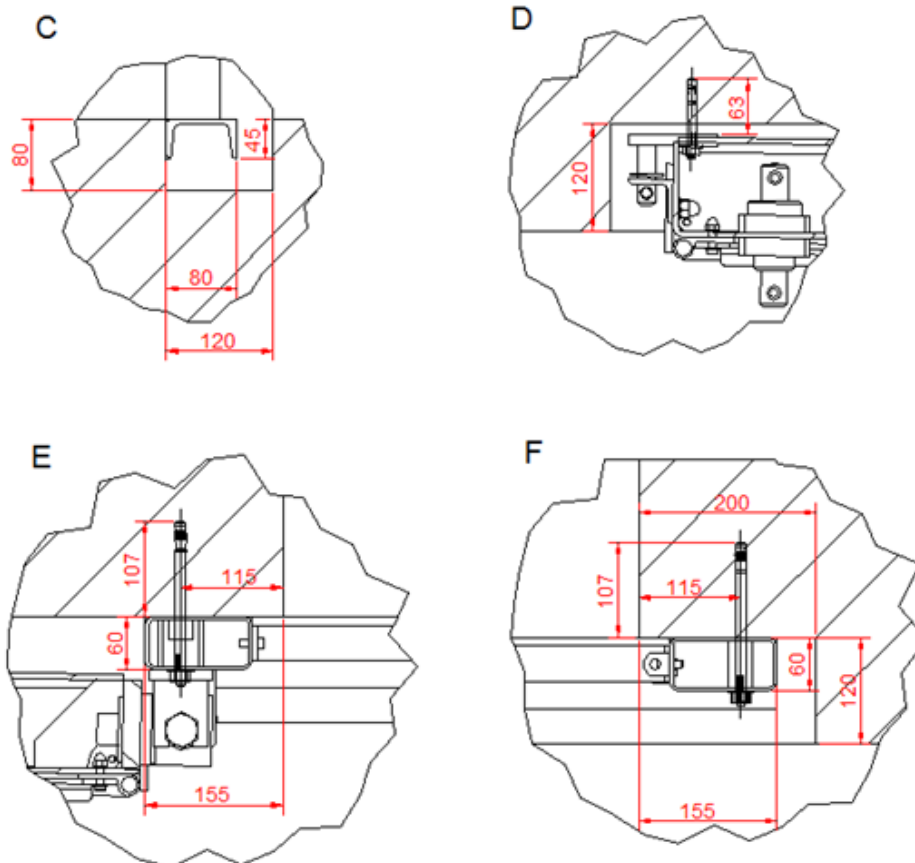
VUE EN PLAN



VUE EN TRANCHE

A-A







FT FLO-GATE DE v28032022
Page 8 / 14

Conditions de montage :

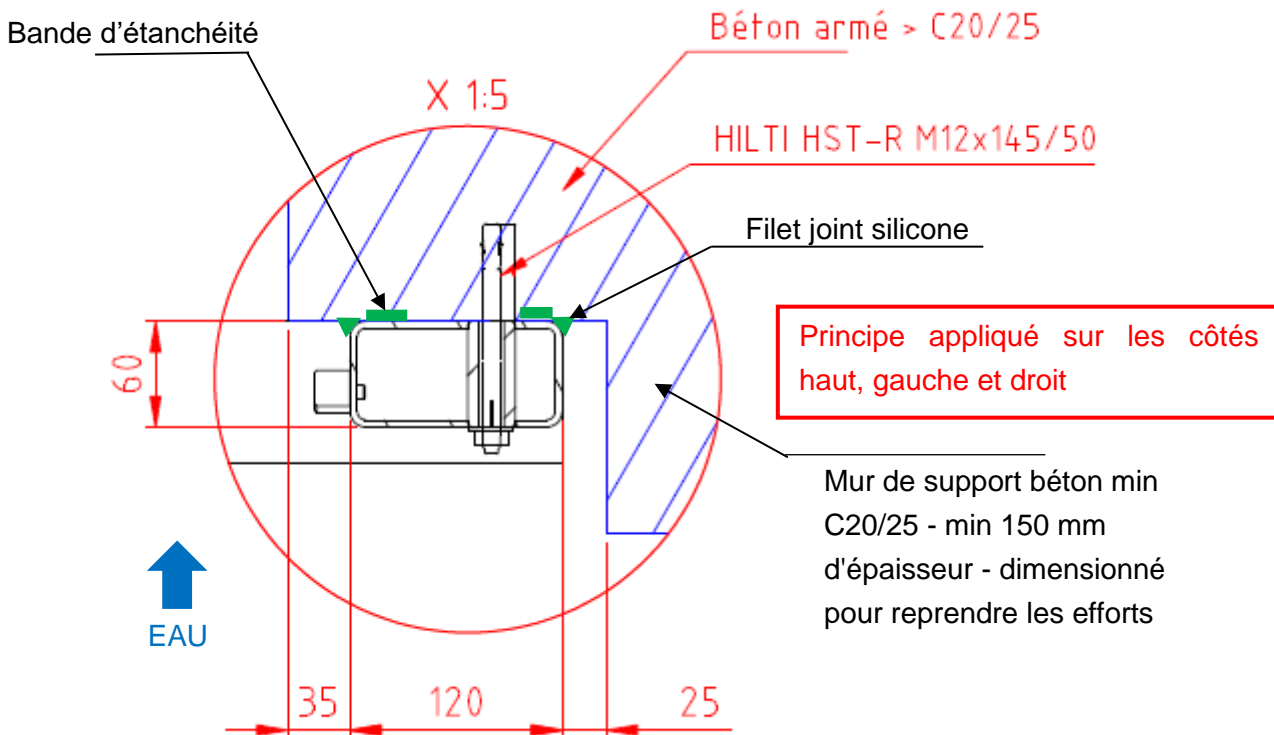
- En applique amont (côté eau)
- Pose du cadre inférieur : encastré
- Béton armé > C20/25
- Epaisseur minimum du mur : 140 mm
- Sol plat et rectiligne ne présentant pas de risque d'affouillements
- Tolérance aux aspérités sur mur : $\pm 2\text{mm}$
- Mur parfaitement à l'aplomb
- Contrôle de la résistance du bâti à la charge du client

ESTHI

E.S.T.H.I - 27, rue Paul Verlaine - 69100 VILLEURBANNE - Tél. +33 (0)4 78 95 09 74 - www.esthifrance.com



4. Ancrage et principe d'étanchéité





5. Combinaisons de matériaux

Combinaison 1 (standard pour intérieur)

Matériaux	
Cadre	Acier inoxydable (1.4301) 304
Vantail	Acier S235
Ferrures / garnitures	Acier inoxydable (1.4301) 304
Rails de seuil	Acier inoxydable (1.4301) 304
Joint	EPDM
Revêtement du vantail	
Préparation	Sablage Type Sa 2.5
Couche d'apprêt	Bi composant Zinc Epoxy (60µm)
Couleur	Gris
Le cadre n'est pas peint	

Combinaison 2

Matériaux	
Cadre	Acier inoxydable (1.4571) 316
Vantail	Acier S235
Ferrures / garnitures	Acier inoxydable (1.4571) 316
Rails de seuil	Acier inoxydable (1.4571) 316
Joint	EPDM
Revêtement du vantail	
Préparation	Sablage Type Sa 2.5
Couche d'apprêt	Bi composant Zinc Epoxy (60µm)
Couleur	Gris
Le cadre n'est pas peint	

Combinaison 3

Matériaux	
Cadre	Acier inoxydable (1.4301) 304
Vantail	Acier S235
Ferrures / garnitures	Acier inoxydable (1.4301) 304



Rails de seuil	Acier inoxydable (1.4301) 304
Joints	EPDM
Revêtement du vantail	
EN ISO 12944-5:2008-01, Attachment A, Table A1	
Classe	C3
Période de protection	L – 2 à 5 ans
Préparation	Sablage Type Sa 2.5
Couche primaire	Bi composant Zinc Epoxy (60µm)
Epaisseur	160µm
Couleur	RAL à préciser
Le cadre n'est pas peint	

Combinaison 4 (pour extérieur agressif, atmosphère marine)

Matériaux	
Cadre	Acier inoxydable (1.4571) 316
Vantail	Acier S235
Ferrures / garnitures	Acier inoxydable (1.4571) 316
Rails de seuil	Acier inoxydable (1.4571) 316
Joints	EPDM
Revêtement du vantail	
EN ISO 12944-5:2008-01, Attachment A, Table A1	
Classe	C5M
Période de protection	L – 2 à 5 ans
Préparation	Sablage Type Sa 2.5
Couche primaire	Bi composant Zinc Epoxy
Couche intermédiaire	2K Epoxy
Couche finition	Polyacrylique
Epaisseur	500µm
Couleur	RAL à préciser
Le cadre n'est pas peint	



Combinaison 5 (pour extérieur agressif)

Matériaux	
Cadre	Acier inoxydable (1.4301) 304
Vantail	Acier inoxydable (1.4301) 304
Ferrures / garnitures	Acier inoxydable (1.4301) 304
Rails de seuil	Acier inoxydable (1.4301) 304
Joint	EPDM
Couleur	Acier Inox nu

Combinaison 6 (pour extérieur agressif)

Matériaux	
Cadre	Acier inoxydable (1.4571) 316
Vantail	Acier inoxydable (1.4571) 316
Ferrures / garnitures	Acier inoxydable (1.4571) 316
Rails de seuil	Acier inoxydable (1.4571) 316
Joint	EPDM
Couleur	Acier Inox nu

Combinaison 7 (standard intérieur et extérieur)

Matériaux	
Cadre	Acier inoxydable (1.4301) 304
Vantail	Acier inoxydable (1.4301) 304
Ferrures / garnitures	Acier S235 galvanisé à chaud
Rails de seuil	Acier inoxydable (1.4301) 304
Joint	EPDM
Couleur	Acier Inox nu



6. Informations

Dimensionnement :

Pression Hydrostatique + 35% de marge de sécurité (DIN 19704-1)

Etanchéité :

Selon DIN 19569-4 Table 1 classe 5 - PV d'étanchéité disponible

EUROCODES / Normes Utilisées :

Nos portes sont conçues en adéquation avec les normes DIN (équivalent allemand des normes AFNOR) et les EUROCODES suivants :

DIN 19704-1 (Constructions Hydrauliques Métalliques-Partie 1) - Dimensionnement : Pression hydrostatique ; Coefficient de pondération 1.35 selon chapitre 1.2.

DIN EN 1990 : 2010-12 EUROCODE 0 : Base de calcul des structures

DIN EN 1991-1-1 : 2010-12 EUROCODE 1 : Actions sur les structures Part 1-1 : Actions générales- Poids volumiques, poids propres, charges d'exploitation des bâtiments.

DIN EN 1993-1-1 : 2010-12 EUROCODE 3 : Calcul des structures en acier Part 1-1 : Règles générales et règles pour le bâtiment.

DIN EN 1999-1-1 : 2010-05 : EUROCODE 9 : Calcul des structures en aluminium Part 1-1 : règles générales.

DIN 19569-4 : 2000-11 : Stations d'épuration- Principes de calcul des structures et équipements techniques.

Partie 4 : Principes spécifiques pour équipements de régulation : Vannes murales, batardeaux...

Table 1 : Taux de fuite pour batardeaux.

DIN EN ISO 12944-5 : 2008-01 : Peintures et vernis –Protection des structures d'acier contre la corrosion – Part 5 : ISO 12944-5 : 2007 (Partie A, Table A.1)

Garantie :

L'ensemble des éléments métalliques a une garantie de 2 ans contre les défauts des alliages, les défauts de fabrication et la corrosion naturelle. Les joints sont garantis 2 ans contre le vieillissement naturel.





7. Photos

