

FICHE TECHNIQUE

FLO-SECUR DE

(Ancien modèle FDDE)

Porte anti-inondation



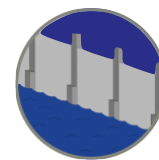
PROTECTION
INONDATION

Ouverture maximum standard : 1300 x 2300h mm

Autres dimensions : nous consulter

ESTHI

FLO[®]
GAMME ANTI-INONDATION

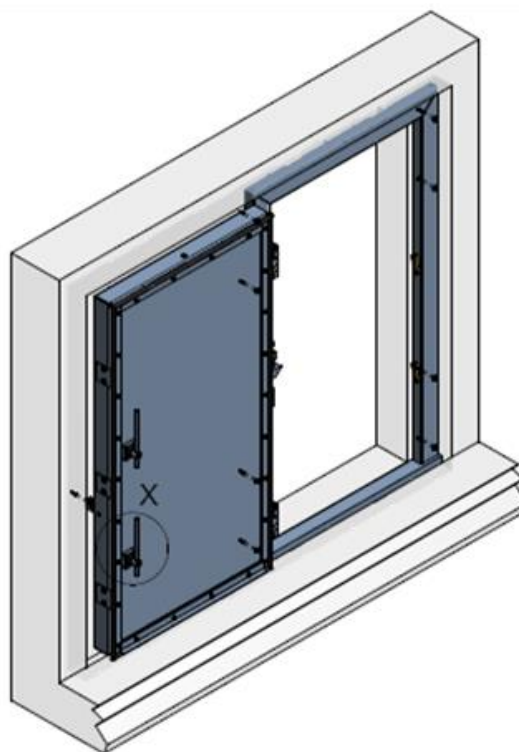


Sommaire

1.	Principaux avantages	3
2.	Données techniques	4
3.	Montage	6
4.	Ancrage et principe d'étanchéité	8
5.	Combinaisons de matériaux	9
6.	Informations	13



1. Principaux avantages



- Charnières relevables et poignées traversantes
- Pas de ressaut en seuil = Compatible NF P 99-611 - PMR (passage d'objets roulants)
- Pose en applique amont (coté eau)
- Compression coté eau (coté Vantail)
- Fermeture rapide
- Joint périphérique
- Protection sur 4 cotés

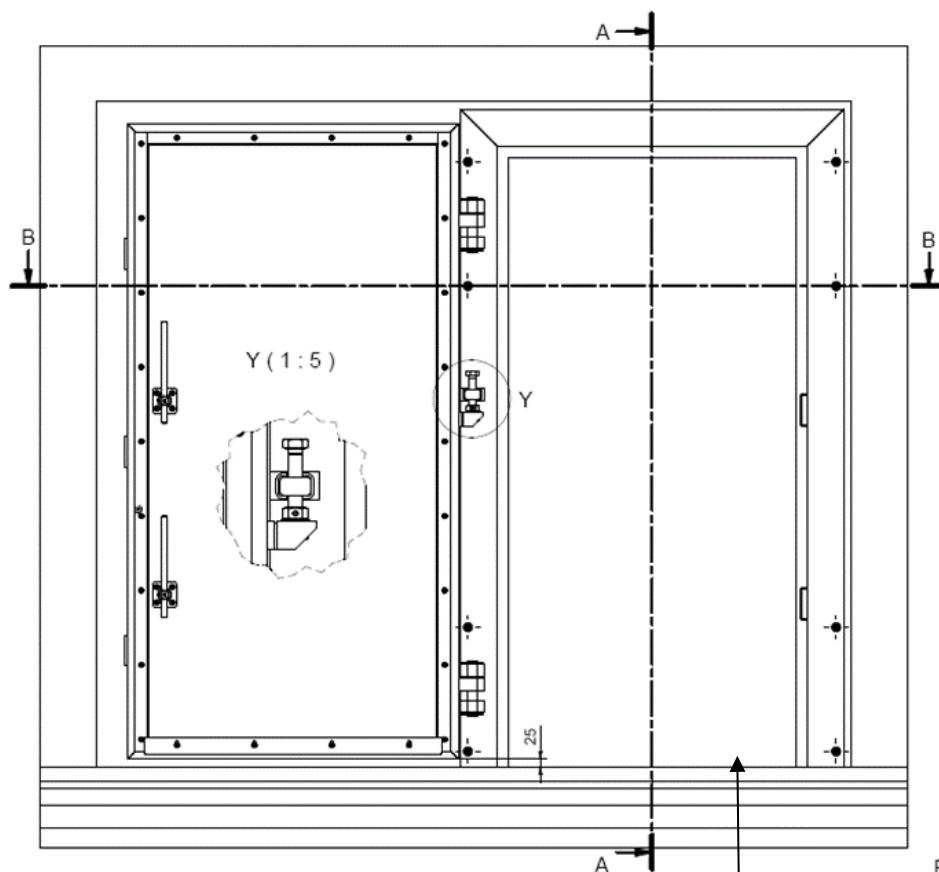
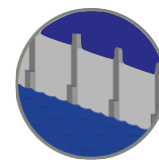


2. Données techniques

Ouverture minimum	800 (LB) x 800 (LH) mm
Ouverture maximum	1300 (LB) x 2300 (HB) mm - Incrémentation de largeur/hauteur de 50 cm
Colonne d'eau maximum	4mCE
Taux de fuite	0.002l/s/m de joint
<i>(Constaté par PV fabricant pour 1 porte L1410mm x h2300mm / 4 mCE)</i>	
Taux de fuite maximal et contractuel	Selon DIN 19569 classe 5
Fabrication / Dimensionnement selon Eurocodes et normes DIN	
Pose en applique amont	
Sens de l'ouverture du vantail	Coté eau à droite ou à gauche
Compression côté eau	
Angle d'ouverture	0 à 180°
Levage/descente du vantail par vissage/dévissage (avec une clé anglaise)	
Verrouillage par cadenas (cadenas non inclus) uniquement coté eau	
Ancrage par goujon inox haute sécurité M12*185 type HILTI HST-R (non inclus)	
Revêtement standard	Combinaison 1
<i>Autres combinaisons de matériaux / revêtement possibles : 2, 3, 4, 5, 6</i>	
Couleur	En fonction de la combinaison
<i>Ces portes existent sur mesure (matériaux, autres dimensions, pression plus importante...), nous consulter.</i>	

**Portel conçu pour une fréquence d'utilisation peu élevée lors de crue.
Utilisation quotidienne déconseillée**

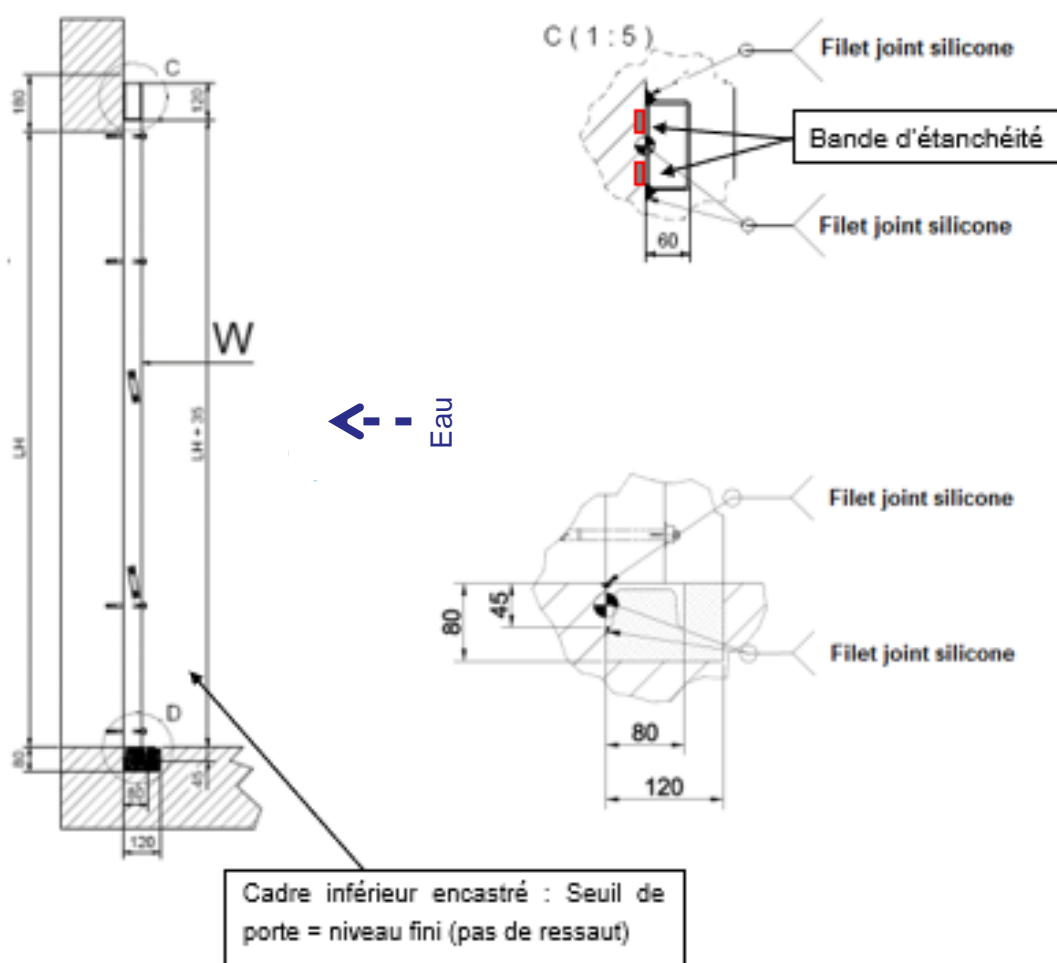




Seuil de porte = Niveau fini



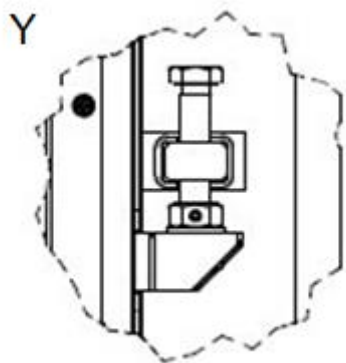
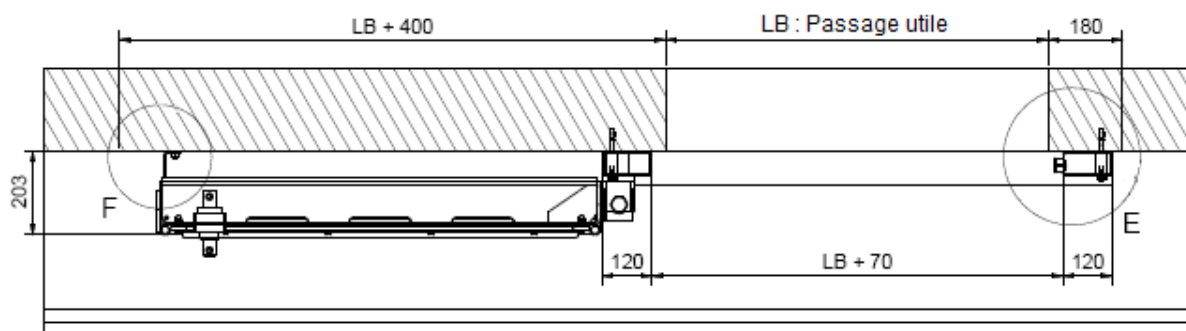
3. Montage



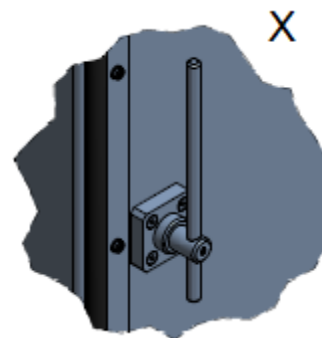
Conditions de montage :

- En applique amont (côté eau)
- Pose du cadre inférieur : encastré
- Béton armé > C20/25
- Epaisseur minimum du mur : 140 mm
- Sol plat et rectiligne ne présentant pas de risque d'affouillements
- Tolérance aux aspérités sur mur : ± 2 mm
- Mur parfaitement à l'aplomb
- Contrôle de la résistance du bâti à la charge du client

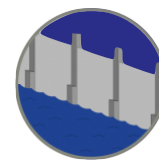
ESTHI



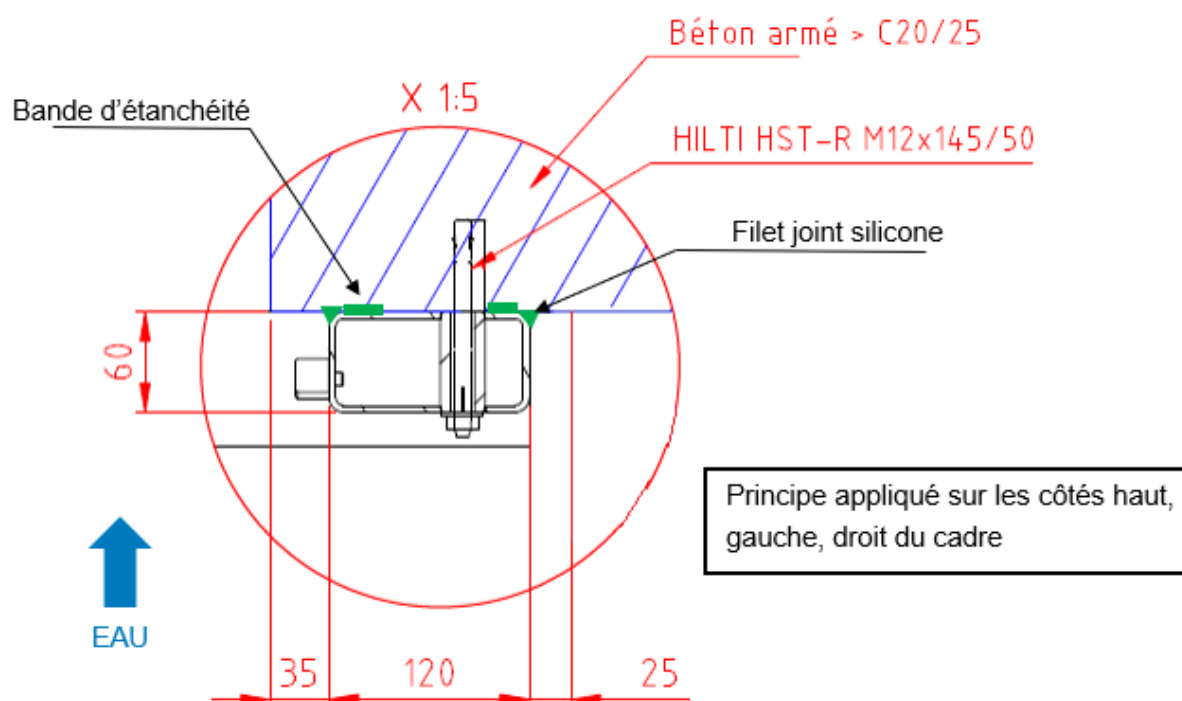
Détail X : Poignées traversantes de verrouillage/compression



Détail Y : Boulon de relevage/descente des charnières



4. Ancrage et principe d'étanchéité



La porte peut être verrouillée en fermeture
(coté eau) et en ouverture (coté eau).



5. Combinaisons de matériaux

Combinaison 1 (standard pour intérieur)

Matériaux	
Cadre	Acier inoxydable (1.4301) 304
Vantail	Acier S235
Ferrures / garnitures	Acier inoxydable (1.4301) 304
Rails de seuil	Acier inoxydable (1.4301) 304
Joint	EPDM
Revêtement du vantail	
Préparation	Sablage Type Sa 2.5
Couche d'apprêt	Bi composant Zinc Epoxy (60µm)
Couleur	Gris
<i>Le cadre n'est pas peint</i>	

Combinaison 2

Matériaux	
Cadre	Acier inoxydable (1.4571) 316
Vantail	Acier S235
Ferrures / garnitures	Acier inoxydable (1.4571) 316
Rails de seuil	Acier inoxydable (1.4571) 316
Joint	EPDM
Revêtement du vantail	
Préparation	Sablage Type Sa 2.5
Couche d'apprêt	Bi composant Zinc Epoxy (60µm)
Couleur	Gris
<i>Le cadre n'est pas peint</i>	

Combinaison 3 (standard pour extérieur)

Matériaux	
Cadre	Acier inoxydable (1.4301) 304
Vantail	Acier S235
Ferrures / garnitures	Acier inoxydable (1.4301) 304





Rails de seuil	Acier inoxydable (1.4301) 304
Joints	EPDM
Revêtement du vantail	
<i>EN ISO 12944-5:2008-01, Attachment A, Table A1</i>	
Classe	C3
Période de protection	L - 2 à 5 ans
Préparation	Sablage Type Sa 2.5
Couche primaire	Bi composant Zinc Epoxy (60µm)
Epaisseur	160µm
Couleur	RAL à préciser
<i>Le cadre n'est pas peint</i>	

Combinaison 4 (pour extérieur agressif, atmosphère marine)

Matériaux	
Cadre	Acier inoxydable (1.4571) 316
Vantail	Acier S235
Ferrures / garnitures	Acier inoxydable (1.4571) 316
Rails de seuil	Acier inoxydable (1.4571) 316
Joints	EPDM
Revêtement du vantail	
<i>EN ISO 12944-5:2008-01, Attachment A, Table A1</i>	
Classe	C5M
Période de protection	L - 2 à 5 ans
Préparation	Sablage Type Sa 2.5
Couche primaire	Bi composant Zinc Epoxy (60µm)
Couche intermédiaire	2K Epoxy
Couche finition	Polyacrylique
Epaisseur	500µm
Couleur	RAL à préciser
<i>Le cadre n'est pas peint</i>	



Combinaison 5 (pour extérieur agressif)

Matériaux	
Cadre	Acier inoxydable (1.4301) 304
Vantail	Acier inoxydable (1.4301) 304
Ferrures / garnitures	Acier inoxydable (1.4301) 304
Rails de seuil	Acier inoxydable (1.4301) 304
Joint	EPDM
Couleur	Acier Inox nu

Combinaison 6 (pour extérieur agressif)

Matériaux	
Cadre	Acier inoxydable (1.4571) 316
Vantail	Acier inoxydable (1.4571) 316
Ferrures / garnitures	Acier inoxydable (1.4571) 316
Rails de seuil	Acier inoxydable (1.4571) 316
Joint	EPDM
Couleur	Acier Inox nu

Combinaison 7 (standard intérieur et extérieur)

Matériaux	
Cadre	Acier inoxydable (1.4301) 304
Vantail	Acier inoxydable (1.4301) 304
Ferrures / garnitures	Acier S235 galvanisé à chaud
Rails de seuil	Acier inoxydable (1.4301) 304
Joint	EPDM
Couleur	Acier Inox nu



6. Informations

Dimensionnement :

Pression Hydrostatique + 35% de marge de sécurité (DIN 19704-1)

Etanchéité :

Selon DIN 19569-4 Table 1 classe 5 - PV d'étanchéité disponible

EUROCODES / Normes Utilisées :

Nos portes sont conçues en adéquation avec les normes DIN (équivalent allemand des normes AFNOR) et les EUROCODES suivants :

DIN 19704-1 (Constructions Hydrauliques Métalliques-Partie 1) - Dimensionnement : Pression hydrostatique ; Coefficient de pondération 1.35 selon chapitre 1.2.

DIN EN 1990 : 2010-12 EUROCODE 0 : Base de calcul des structures

DIN EN 1991-1-1 : 2010-12 EUROCODE 1 : Actions sur les structures Part 1-1 : Actions générales- Poids volumiques, poids propres, charges d'exploitation des bâtiments.

DIN EN 1993-1-1 : 2010-12 EUROCODE 3 : Calcul des structures en acier Part 1-1 : Règles générales et règles pour le bâtiment.

DIN EN 1999-1-1 : 2010-05 : EUROCODE 9 : Calcul des structures en aluminium Part 1-1 : règles générales.

DIN 19569-4 : 2000-11 : Stations d'épuration- Principes de calcul des structures et équipements techniques.

Partie 4 : Principes spécifiques pour équipements de régulation : Vannes murales, batardeaux...

Table 1 : Taux de fuite pour batardeaux.

DIN EN ISO 12944-5 : 2008-01 : Peintures et vernis –Protection des structures d'acier contre la corrosion – Part 5 : ISO 12944-5 : 2007 (Partie A, Table A.1)

Garantie :

L'ensemble des éléments métalliques a une garantie de 2 ans contre les défauts des alliages, les défauts de fabrication et la corrosion naturelle. Les joints sont garantis 2 ans contre le vieillissement naturel.

