

FICHE TECHNIQUE

FLO HATCH Z

(Ancien modèle trappes murale FHZ)

Trappe anti-inondation



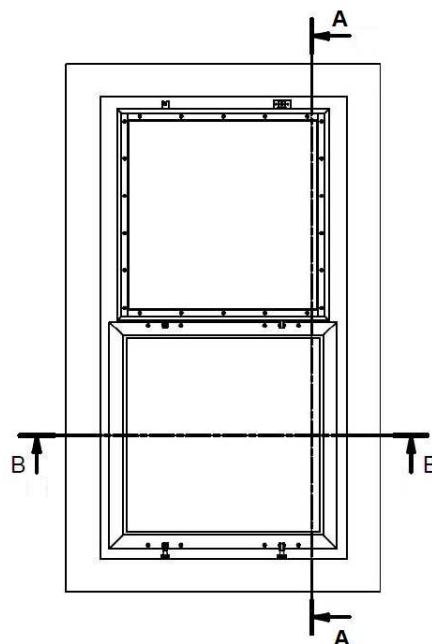
PROTECTION
INONDATION

Ouverture utile max 1200*1200 mm
Pose en applique amont et aval / pression 2 mCE max

ESTHI



1. Caractéristiques techniques

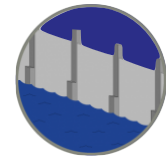


Trappe à fermeture rapide dotée d'un joint périphérique sur les quatre cotés admettant un faible taux de fuite conçue pour éviter l'immersion massive d'un local ou site suite à une inondation temporaire.

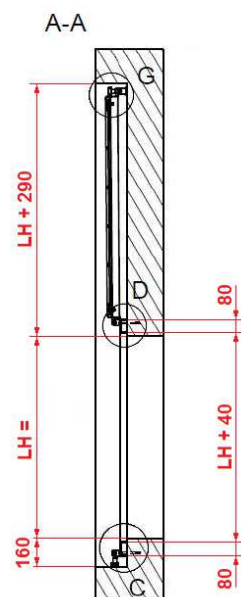
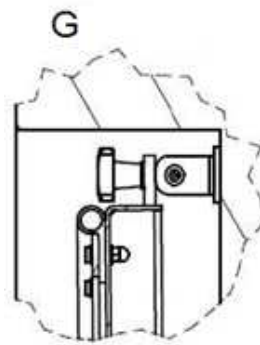
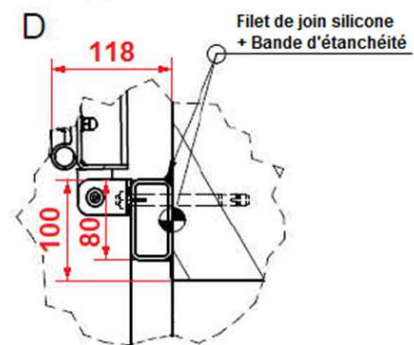
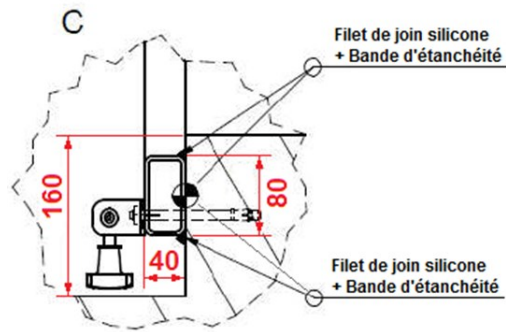
- Ouverture minimum : 500(LB) x 500(LH) mm
- Incrémentation de largeur/hauteur 50mm
- Ouverture à gauche/droite/haut et bas / Verrouillage côté ouvrant par cale vissée
- Angle d'ouverture : 0 à 180°
- Verrouillage par cadenas optionnel
- Ancrage par goujon inox haute sécurité M12*185 type HILTI HST-R

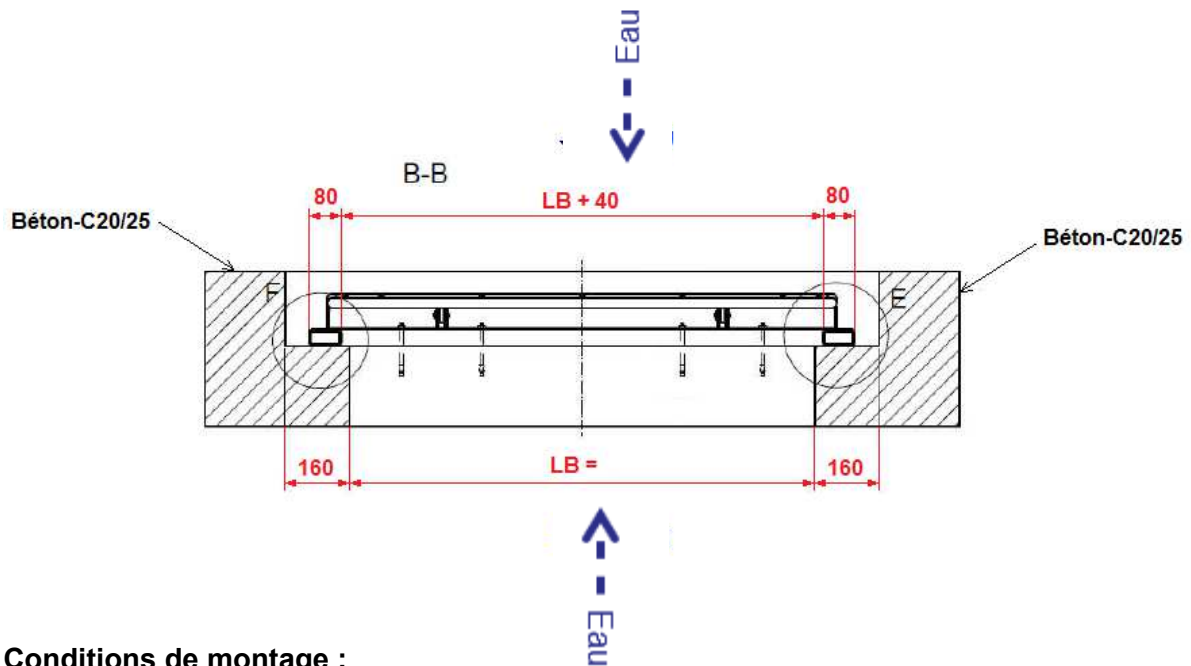
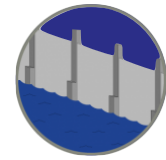
- Fabrication / Dimensionnement selon Eurocodes et DIN : Voir dernière page
- Combinaisons de matériaux / revêtement standard : Voir dernière page
- Autres combinaisons de matériaux / revêtement : Voir dernière page
- Couleur : en fonction de la combinaison : Voir dernière page

- Ces trappes existent sur mesure (matériaux, autres dimensions, pression plus importante...), nous consulter.



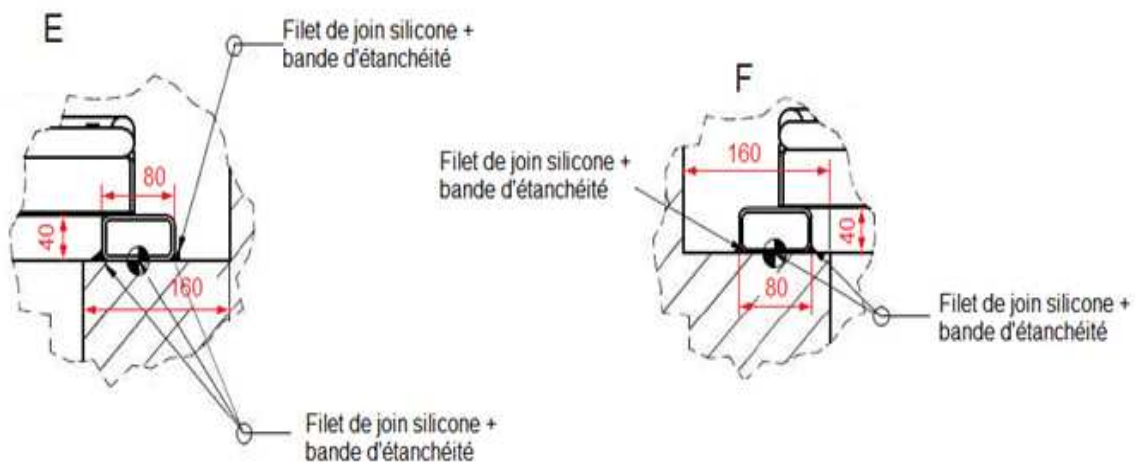
2. Montage

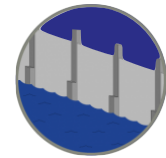




Conditions de montage :

- En applique amont ou aval
- Béton armé > C20/25
- Epaisseur minimum du mur: 120 mm
- Tolérance aux aspérités sur mur : ± 3 mm





3. Informations

Matériaux des éléments

Cadre	: Acier S235
Vantail	: Acier S235
Charnière	: Acier S235
Ancrage	: Acier inoxydable (1.4301) 304
Joints	: TPE

Revêtement

Préparation	: Sablage Type Sa 2.5
Couche d'apprêt	: Bi composant Zinc Epoxy (60µm)
Couleur	: RAL à préciser

Dimensionnement

Pression Hydrostatique + 35% de marge de sécurité (DIN 19704-1)

Étanchéité

Selon DIN 19569-4 - PV d'étanchéité disponible

EUROCODES / Normes Utilisées

Nos trappes sont conçues en adéquation avec les normes DIN (équivalent allemand des normes AFNOR) et les EUROCODES suivants :

DIN 19704-1 (Constructions Hydrauliques Métalliques-Partie 1) - Dimensionnement : Pression hydrostatique ; Coefficient de pondération 1.35 selon chapitre 1.2.

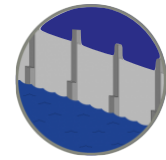
DIN EN 1990 : 2010-12 EUROCODE 0 : Base de calcul des structures

DIN EN 1991-1-1 : 2010-12 EUROCODE 1 : Actions sur les structures Part 1-1 : Actions générales- Poids volumiques, poids propres, charges d'exploitation des bâtiments.

DIN EN 1993-1-1 : 2010-12 EUROCODE 3 : Calcul des structures en acier Part 1-1 : Règles générales et règles pour le bâtiment.

DIN EN 1999-1-1 : 2010-05 : EUROCODE 9 : Calcul des structures en aluminium Part 1-1 : règles générales.

DIN 19569-4 : 2000-11 : Stations d'épuration- Principes de calcul des structures et équipements techniques.



Partie 4 : Principes spécifiques pour équipements de régulation : Vannes murales, batardeaux...

Table 1 : Taux de fuite pour batardeaux.

DIN EN ISO 12944-5 : 2008-01 : Peintures et vernis –Protection des structures d’acier contre la corrosion – Part 5 : ISO 12944-5 : 2007 (Partie A, Table A.1)

Garantie

L'ensemble des éléments métalliques a une garantie de 5 ans contre les défauts des alliages, les défauts de fabrication et la corrosion naturelle. Les joints sont garantis 2 ans contre le vieillissement naturel.



4. Photos

