

FICHE TECHNIQUE

# FLO-GATE DE

(Ancien modèle FGDE)

Portail anti-inondation



PROTECTION  
INONDATION

Ouverture maximum : 4000 x 1600h mm

**Autres dimensions : nous consulter**

**ESTHI**

**FLO**<sup>®</sup>  
GAMME ANTI-INONDATION

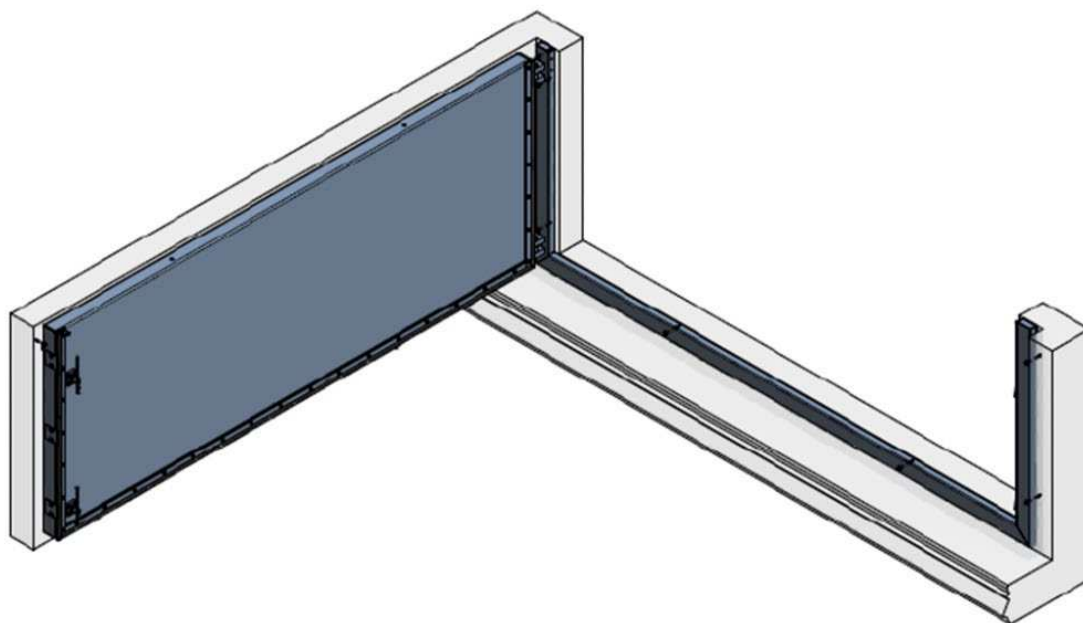


## Sommaire

1. Principaux avantages.....	3
2. Données techniques .....	4
3. Détails .....	6
4. Ancrage et principe d'étanchéité.....	8
5. Combinaisons de matériaux .....	9
6. Informations.....	13
7. Photos .....	14



## 1. Principaux avantages



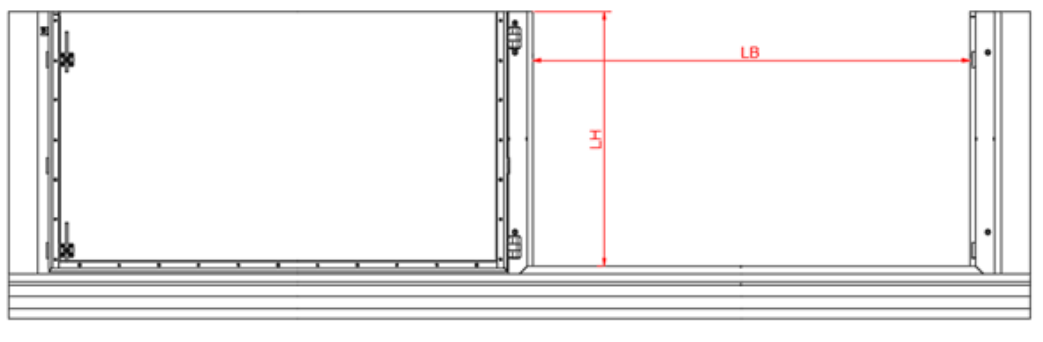
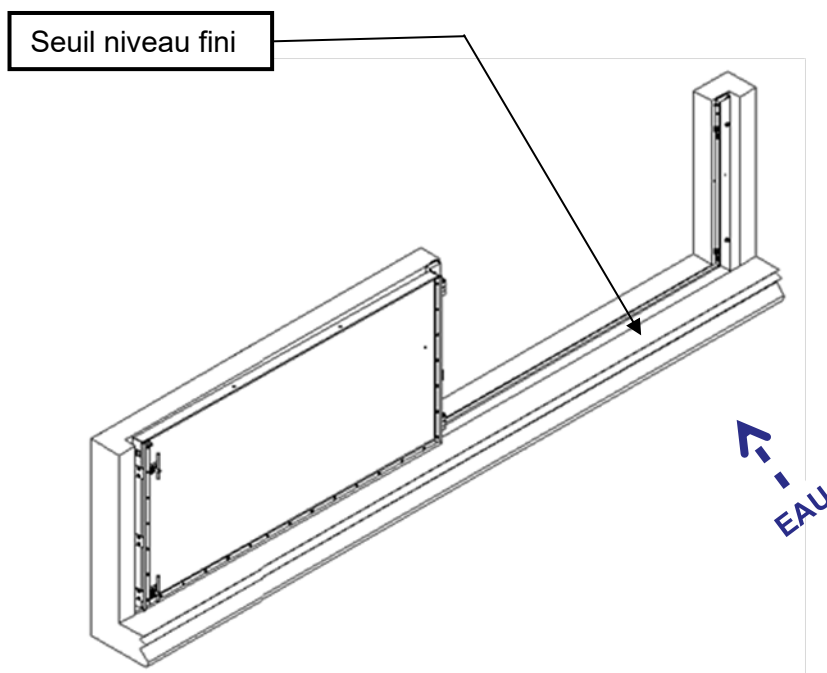
- Pas de ressaut en seuil = Compatible NF P 99-611 - PMR (passage d'objets roulants)
- Pose en applique amont (coté eau)
- Compression coté eau ET coté sec
- Fermeture rapide
- Joint périphérique
- Protection sur 3 cotés



## 2. Données techniques

Ouverture minimum	800 (LB) x 800 (LH) mm
Ouverture maximum	4000 (LB) x 1600 (LH) mm - Incrémentation de largeur/hauteur de 50 mm
Colonne d'eau maximum	4mCE
Taux de fuite maximal et contractuel	Selon DIN 19569-4 Table 1 classe 4
Fabrication / Dimensionnement selon Eurocodes et normes DIN	
Pose en applique amont	
Sens de l'ouverture du vantail	Coté eau à droite ou à gauche
Compression côté eau et sec par poignées traversantes	
Angle d'ouverture	0 à 180°
Levage/descente du vantail par vissage/dévissage (avec une clé anglaise)	
Verrouillage par cadenas (cadenas non inclus) uniquement coté eau	
Ancrage par goujon inox haute sécurité M12*185 type HILTI HST-R (non inclus)	
Revêtement standard	Combinaison de matériaux 1
<i>Autres combinaisons de matériaux / revêtement possibles : 2, 3, 4, 5, 6</i>	
Couleur	En fonction de la combinaison
<i>Ces portails existent sur mesure (matériaux, autres dimensions, pression plus importante...), nous consulter.</i>	

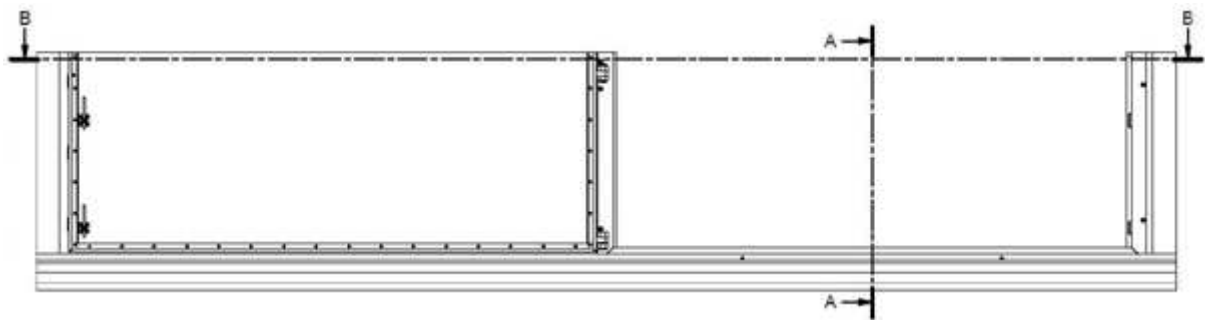
**Portail conçu pour une fréquence d'utilisation peu élevée lors de crue.  
Utilisation quotidienne déconseillée**



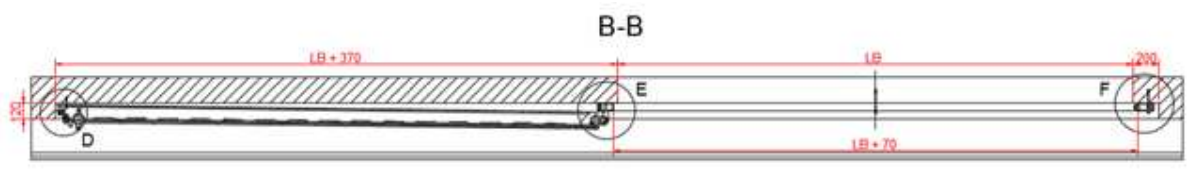


### 3. Détails

VUE EN ELEVATION

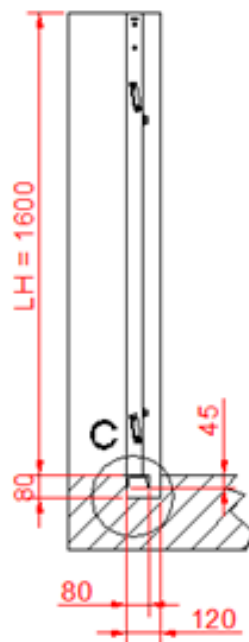


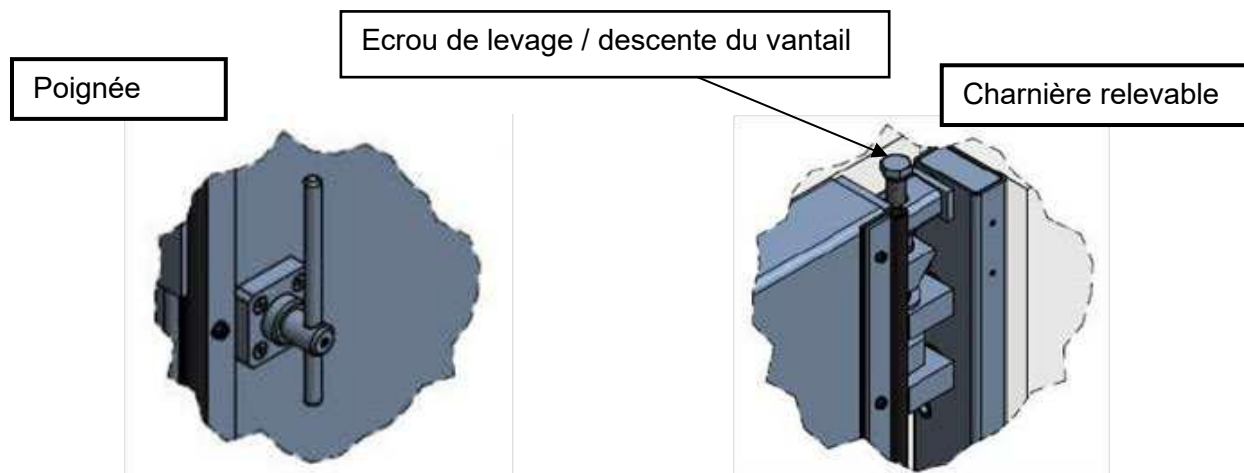
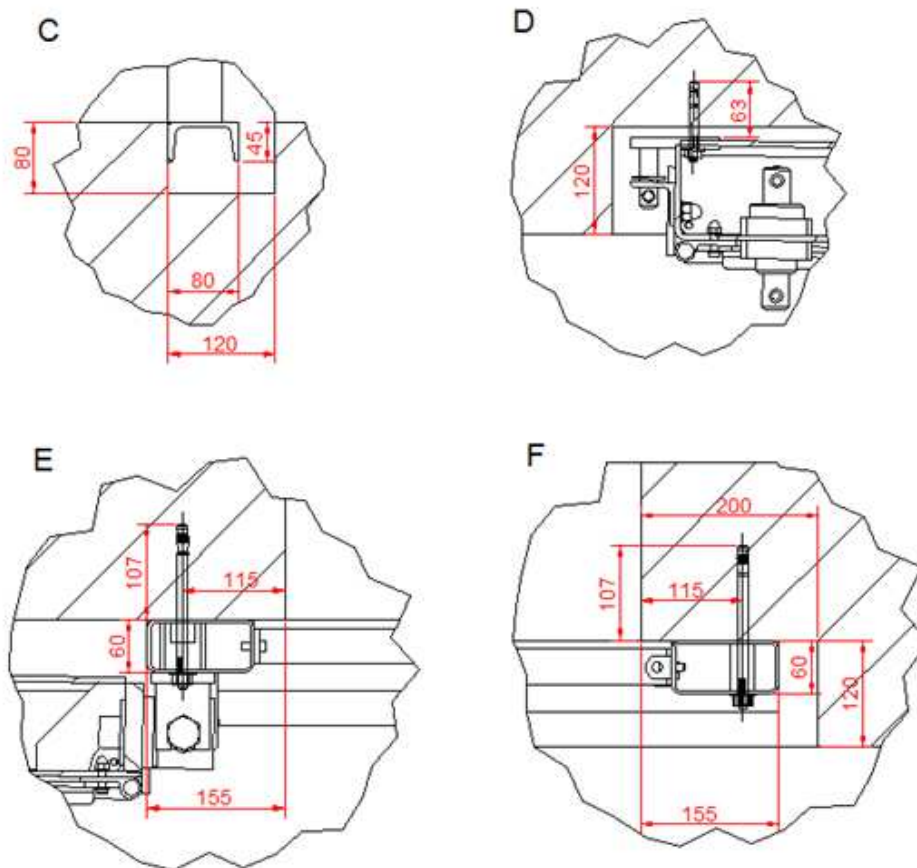
VUE EN PLAN



VUE EN TRANCHE

A-A



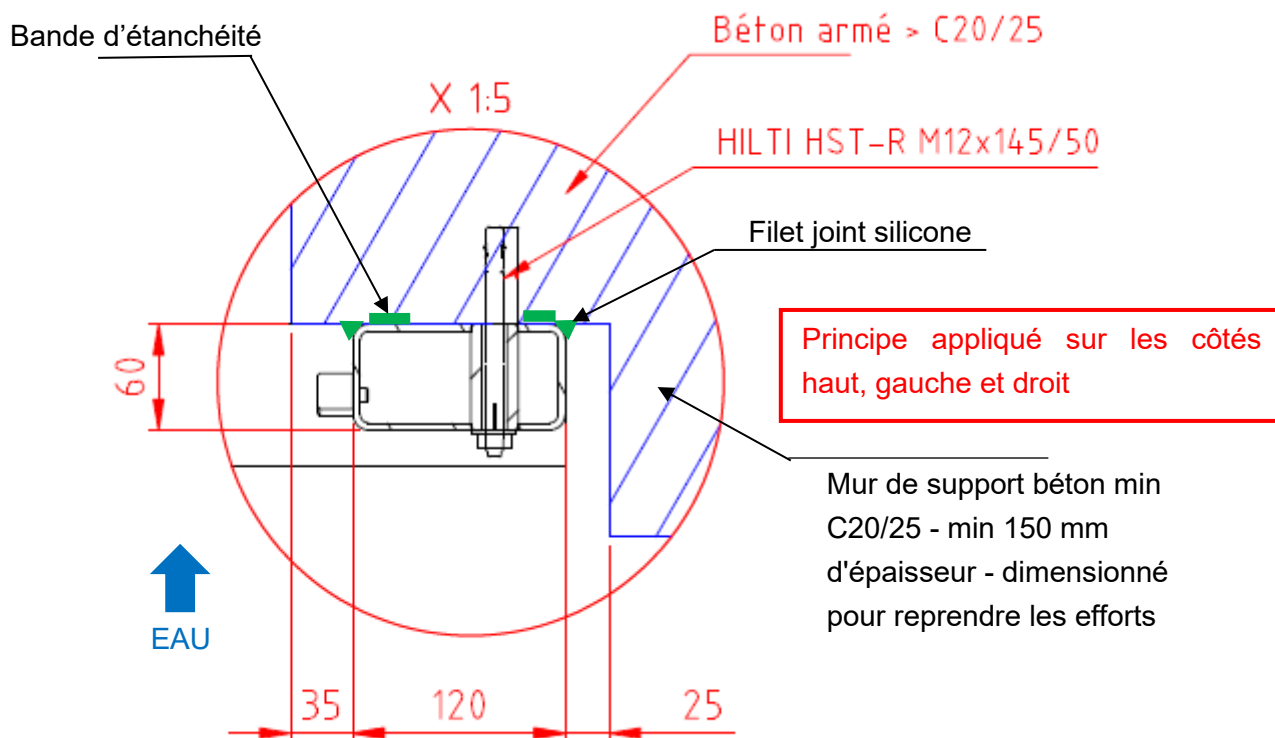




### Conditions de montage :

- En applique amont (côté eau)
- Pose du cadre inférieur : encastré
- Béton armé > C20/25
- Epaisseur minimum du mur : 140 mm
- Sol plat et rectiligne ne présentant pas de risque d'affouillements
- Tolérance aux aspérités sur mur :  $\pm 2$ mm
- Mur parfaitement à l'aplomb
- Contrôle de la résistance du bâti à la charge du client

## 4. Ancrage et principe d'étanchéité







## 5. Combinaisons de matériaux

### Combinaison 1 (standard pour intérieur)

Matériaux	
Cadre	Acier inoxydable (1.4301) 304
Vantail	Acier S235
Ferrures / garnitures	Acier inoxydable (1.4301) 304
Rails de seuil	Acier inoxydable (1.4301) 304
Joints	TPE
Revêtement du vantail	
Préparation	Sablage Type Sa 2.5
Couche d'apprêt	Bi composant Zinc Epoxy (60µm)
Couleur	Gris
<b>Le cadre n'est pas peint</b>	

### Combinaison 2

Matériaux	
Cadre	Acier inoxydable (1.4571) 316
Vantail	Acier S235
Ferrures / garnitures	Acier inoxydable (1.4571) 316
Rails de seuil	Acier inoxydable (1.4571) 316
Joints	TPE
Revêtement du vantail	
Préparation	Sablage Type Sa 2.5
Couche d'apprêt	Bi composant Zinc Epoxy (60µm)
Couleur	Gris
<b>Le cadre n'est pas peint</b>	



### Combinaison 3

<b>Matériaux</b>	
Cadre	Acier inoxydable (1.4301) 304
Vantail	Acier S235
Ferrures / garnitures	Acier inoxydable (1.4301) 304
Rails de seuil	Acier inoxydable (1.4301) 304
Joint	TPE
<b>Revêtement du vantail</b>	
EN ISO 12944-5:2008-01, Attachment A, Table A1	
Classe	C3
Période de protection	L – 2 à 5 ans
Préparation	Sablage Type Sa 2.5
Couche primaire	Bi composant Zinc Epoxy (60µm)
Epaisseur	160µm
Couleur	RAL à préciser
<b>Le cadre n'est pas peint</b>	



#### Combinaison 4 (pour extérieur agressif, atmosphère marine)

Matériaux	
Cadre	Acier inoxydable (1.4571) 316
Vantail	Acier S235
Ferrures / garnitures	Acier inoxydable (1.4571) 316
Rails de seuil	Acier inoxydable (1.4571) 316
Joint	TPE
Revêtement du vantail	
EN ISO 12944-5:2008-01, Attachment A, Table A1	
Classe	C5M
Période de protection	L – 2 à 5 ans
Préparation	Sablage Type Sa 2.5
Couche primaire	Bi composant Zinc Epoxy
Couche intermédiaire	2K Epoxy
Couche finition	Polyacrylique
Epaisseur	500µm
Couleur	RAL à préciser
<b>Le cadre n'est pas peint</b>	

#### Combinaison 5 (pour extérieur agressif)

Matériaux	
Cadre	Acier inoxydable (1.4301) 304
Vantail	Acier inoxydable (1.4301) 304
Ferrures / garnitures	Acier inoxydable (1.4301) 304
Rails de seuil	Acier inoxydable (1.4301) 304
Joint	TPE
Couleur	Acier Inox nu



### Combinaison 6 (pour extérieur agressif)

Matériaux	
Cadre	Acier inoxydable (1.4571) 316
Vantail	Acier inoxydable (1.4571) 316
Ferrures / garnitures	Acier inoxydable (1.4571) 316
Rails de seuil	Acier inoxydable (1.4571) 316
Joints	TPE
Couleur	Acier Inox nu

### Combinaison 7 (standard intérieur et extérieur)

Matériaux	
Cadre	Acier inoxydable (1.4301) 304
Vantail	Acier inoxydable (1.4301) 304
Ferrures / garnitures	Acier S235 galvanisé à chaud
Rails de seuil	Acier inoxydable (1.4301) 304
Joints	TPE
Couleur	Acier Inox nu



## 6. Informations

### Dimensionnement :

Pression Hydrostatique + 35% de marge de sécurité (DIN 19704-1)

### Etanchéité :

Selon DIN 19569-4 Table 1 classe 5 - PV d'étanchéité disponible

### EUROCODES / Normes Utilisées :

Nos portes sont conçues en adéquation avec les normes DIN (équivalent allemand des normes AFNOR) et les EUROCODES suivants :

DIN 19704-1 (Constructions Hydrauliques Métalliques-Partie 1) - Dimensionnement : Pression hydrostatique ; Coefficient de pondération 1.35 selon chapitre 1.2.

DIN EN 1990 : 2010-12 EUROCODE 0 : Base de calcul des structures

DIN EN 1991-1-1 : 2010-12 EUROCODE 1 : Actions sur les structures Part 1-1 : Actions générales- Poids volumiques, poids propres, charges d'exploitation des bâtiments.

DIN EN 1993-1-1 : 2010-12 EUROCODE 3 : Calcul des structures en acier Part 1-1 : Règles générales et règles pour le bâtiment.

DIN EN 1999-1-1 : 2010-05 : EUROCODE 9 : Calcul des structures en aluminium Part 1-1 : règles générales.

DIN 19569-4 : 2000-11 : Stations d'épuration- Principes de calcul des structures et équipements techniques.

Partie 4 : Principes spécifiques pour équipements de régulation : Vannes murales, batardeaux...

Table 1 : Taux de fuite pour batardeaux.

DIN EN ISO 12944-5 : 2008-01 : Peintures et vernis –Protection des structures d'acier contre la corrosion – Part 5 : ISO 12944-5 : 2007 (Partie A, Table A.1)

### Garantie :

L'ensemble des éléments métalliques a une garantie de 2 ans contre les défauts des alliages, les défauts de fabrication et la corrosion naturelle. Les joints sont garantis 2 ans contre le vieillissement naturel.





## 7. Photos

