

FICHE TECHNIQUE

FLO-GLASS

(Ancien modèle IBS Glass Wall)

Dispositif anti-crue vitré démontable



PROTECTION
INONDATION

ESTHI

FLO[®]
GAMME ANTI-INONDATION



Sommaire

Sommaire	2
Données techniques	3
Caractéristiques :	3
Matériaux :	3
Différents éléments :	4
Détails et coupes	6
Photos	9

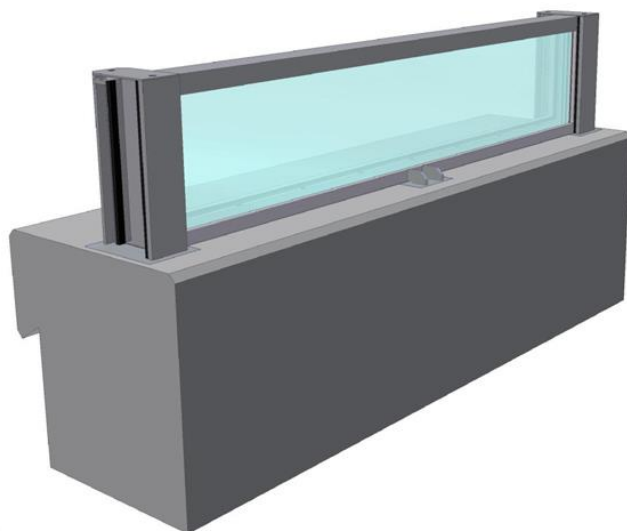


Données techniques

Caractéristiques :

- Verre d'épaisseur variable selon efforts hydrostatiques
- Entraxe entre poteaux variable de 1000 à 2000 mm
- Possibilité de changer un panneau de verre endommagé sans démonter la structure aluminium
- Hauteurs de retenue maximale : approx 1300 mm

Matériaux :



Cadre en profilé aluminium 6060

Vitrage de sécurité feuilleté avec couches intermédiaires de PVB sur feuilles de verre coulé ou trempé (ESG)

Joints d'encadrement en EPDM

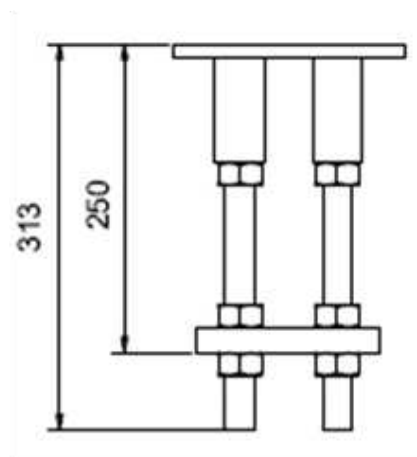
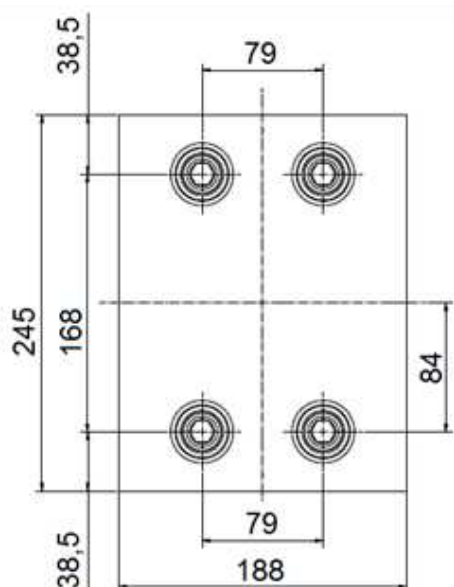
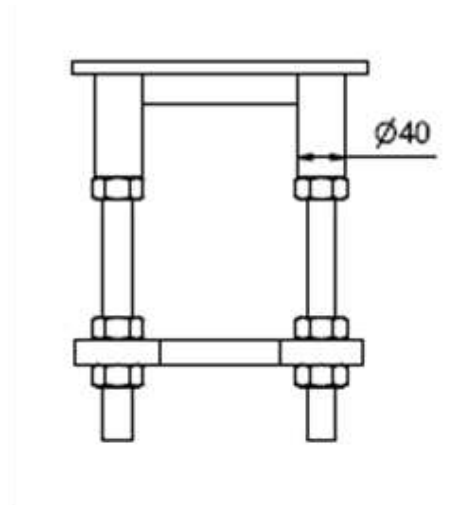
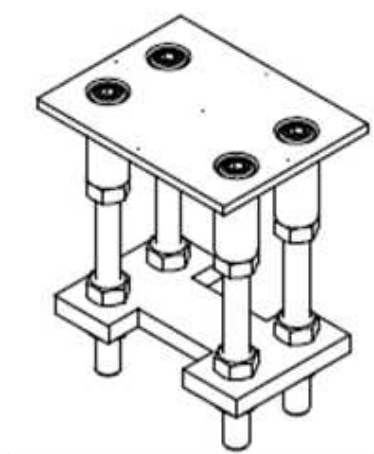
ESTHI

E.S.T.H.I - 27, rue Paul Verlaine - 69100 VILLEURBANNE - Tél. +33 (0)4 78 95 09 74 - www.esthifrance.com



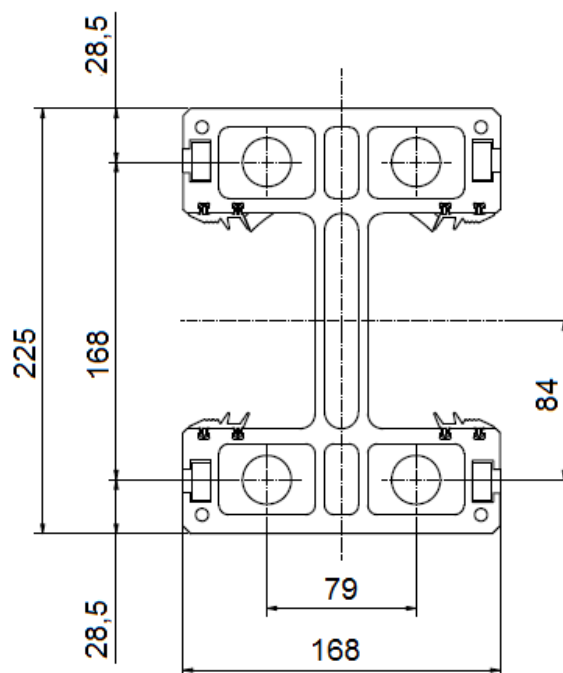
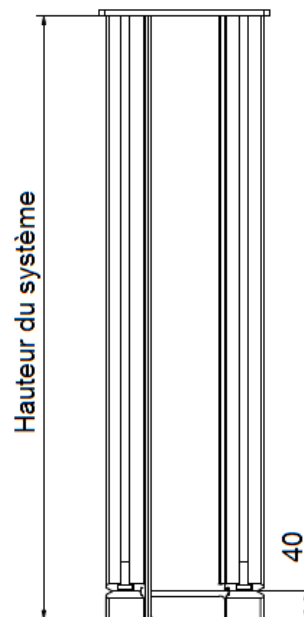
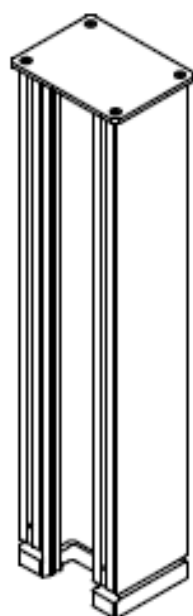
Différents éléments :

- Platinas d'ancrage



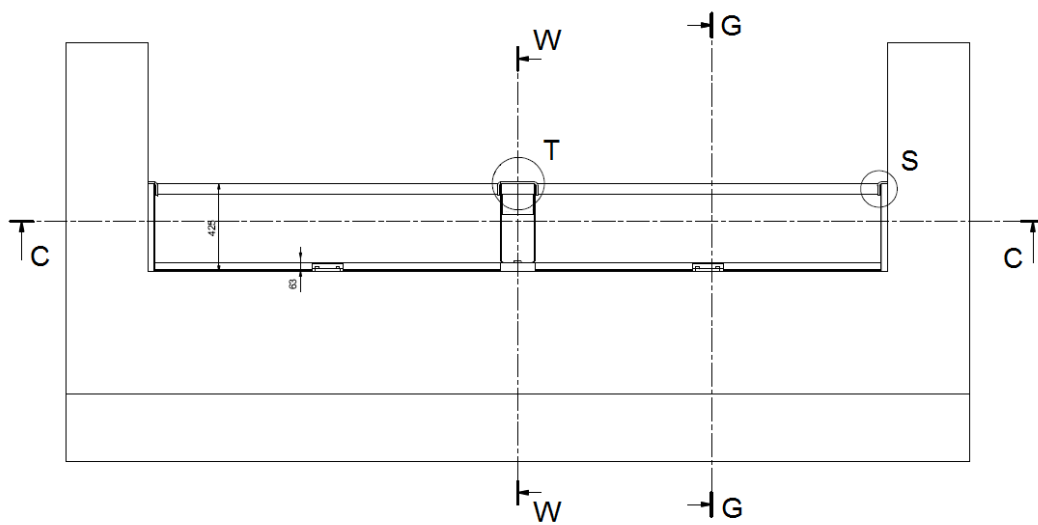
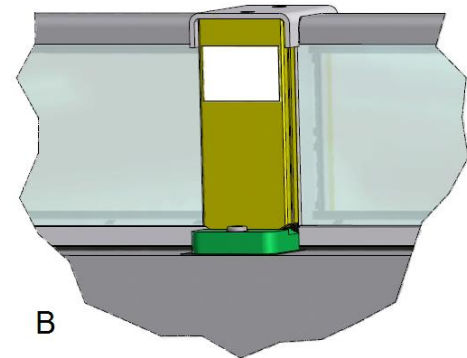
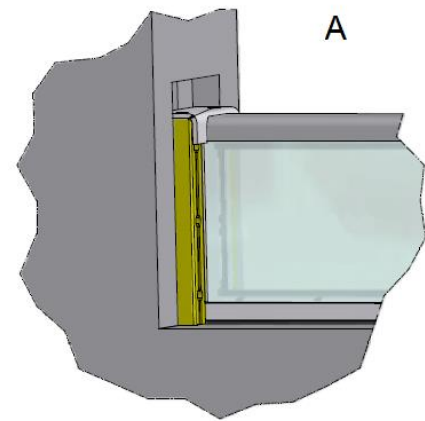
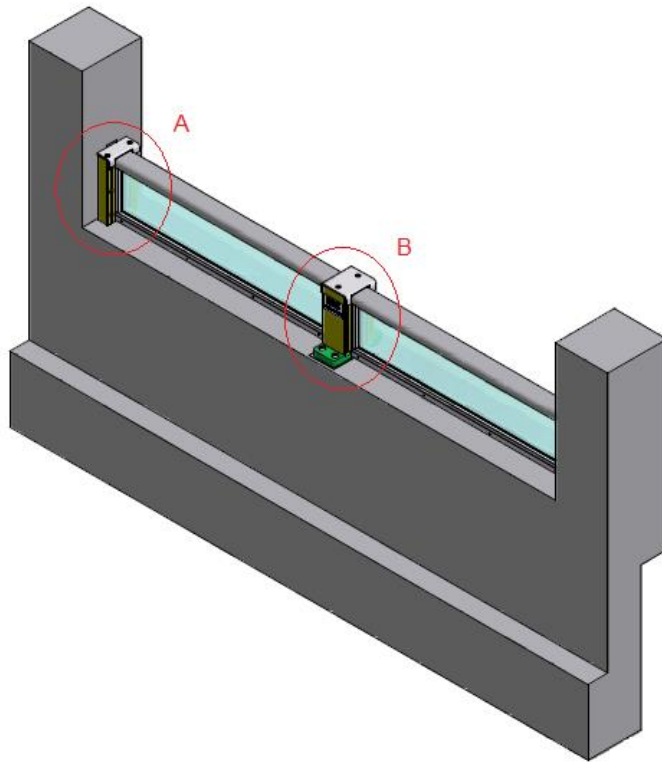


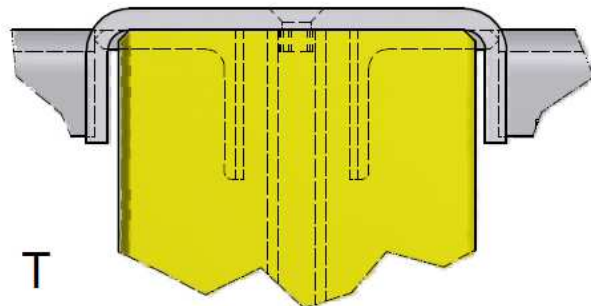
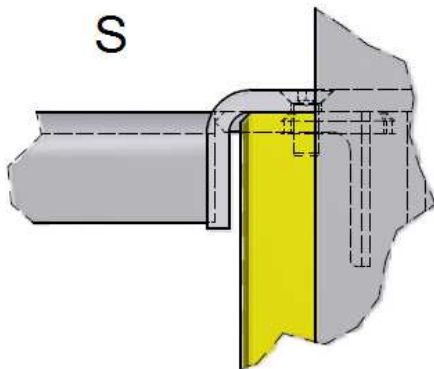
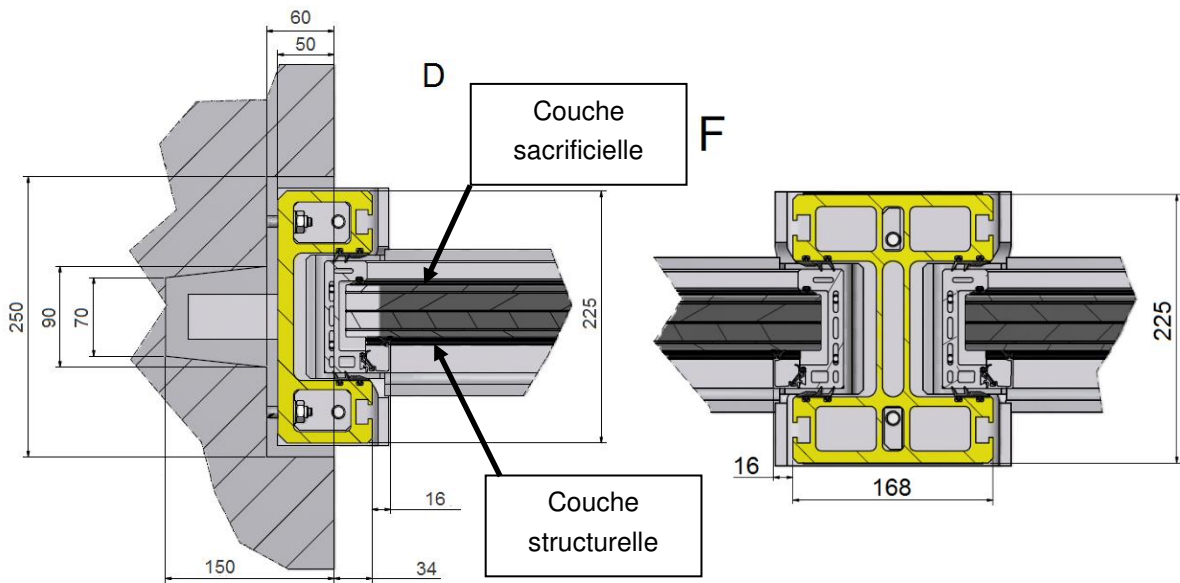
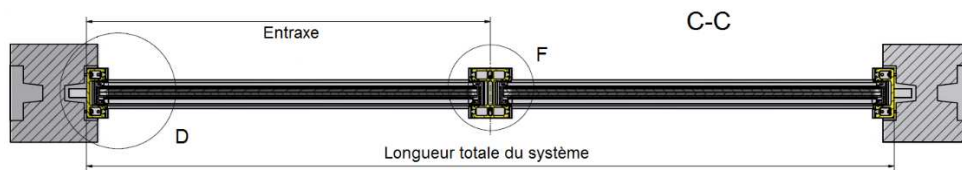
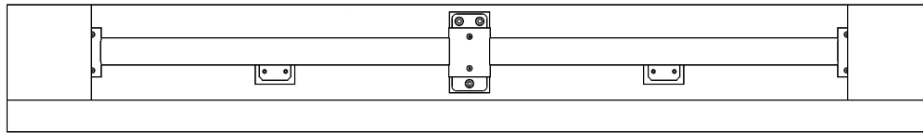
- Poteau central





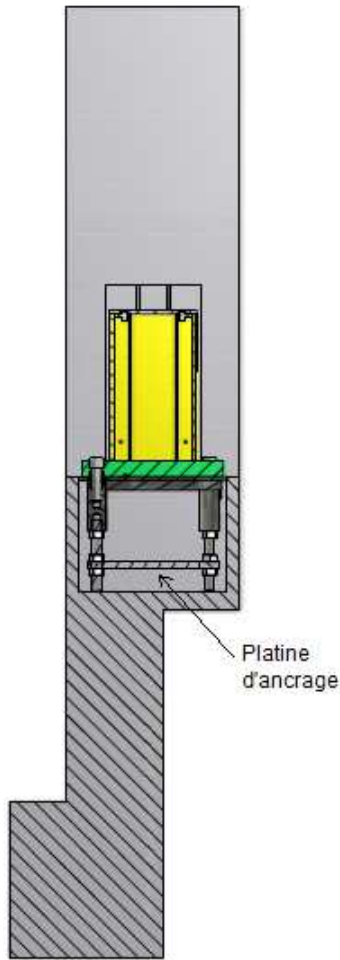
Détails et coupes



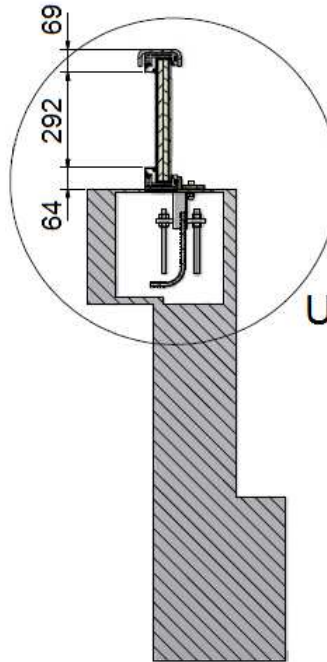




W-W

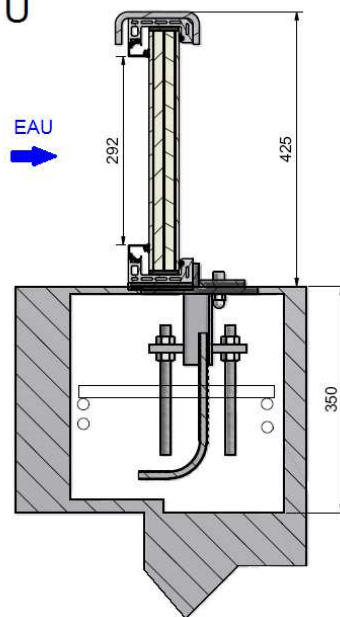


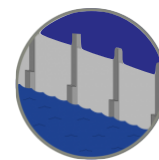
G-G



U

EAU
➔





FT FLO-GLASS_v22122020
Page 9 / 9

Photos



ESTHI

E.S.T.H.I - 27, rue Paul Verlaine - 69100 VILLEURBANNE - Tél. +33 (0)4 78 95 09 74 - www.esthifrance.com