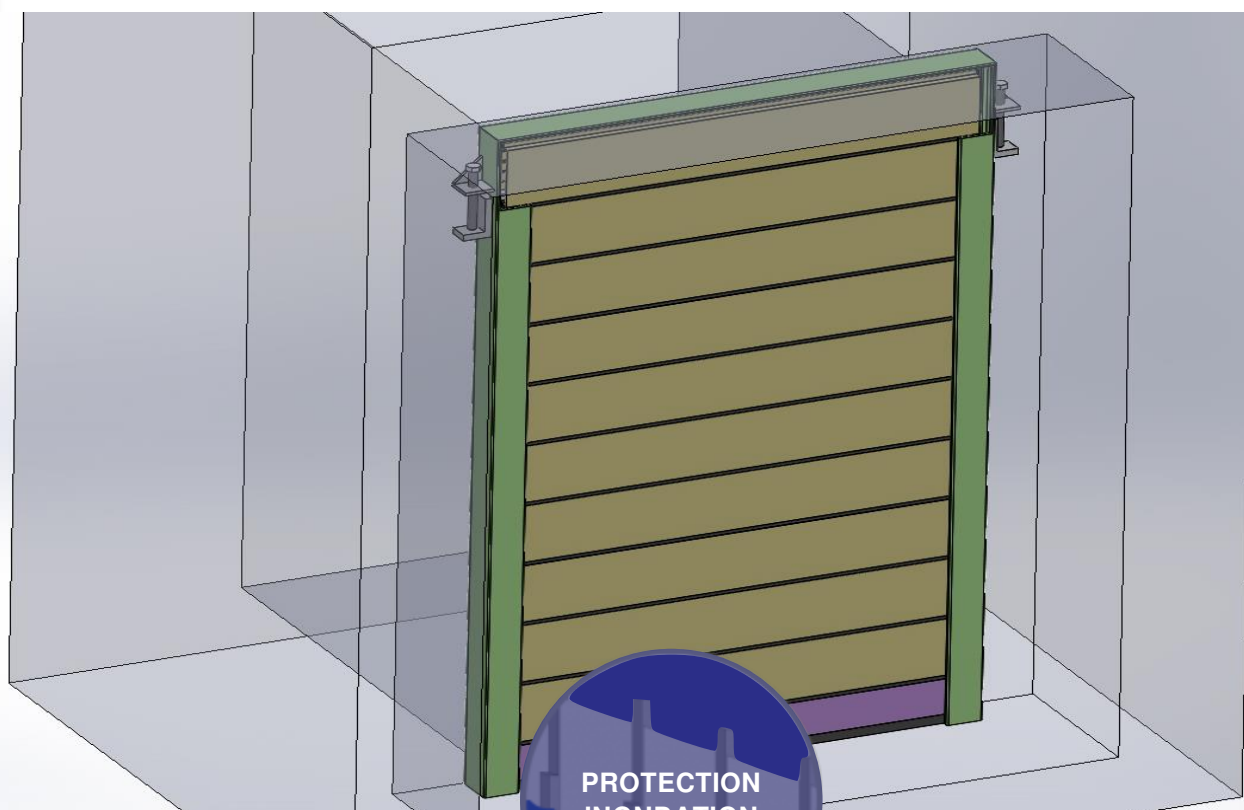


FICHE TECHNIQUE

FLO-DEM 80 4 COTES

(Ancien modèle JPAL 4 cotés)

Dispositif anti-inondation démontable non-mobile



PROTECTION
INONDATION

Hauteur de protection maximale : Nous consulter
Largeur maximale : illimitée

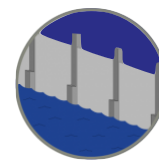
ESTHI

FLO[®]
GAMME ANTI-INONDATION



Sommaire

1.	Données techniques	3
2.	Principe de montage	4
2.1.	Système de compressions et glissière	5
2.2.	FLO-DEM 80 4 cotes avec appui central	6
3.	Composants	7
3.1.	Poutrelles.....	7
3.2.	Glissières aluminium.....	7
4.	Assemblage poutrelles FLO-DEM 80 4 cotés	8
5.	Informations	9

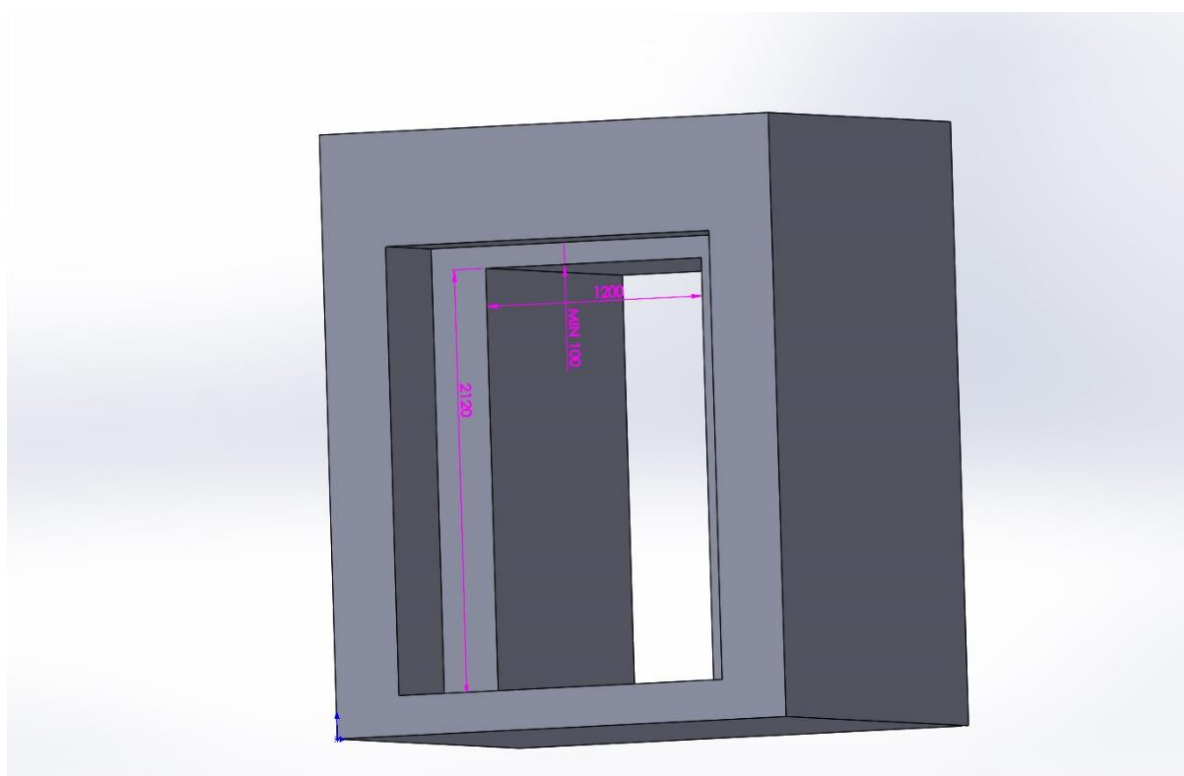


1. Données techniques

Dispositif permettant l'obturation temporaire complète d'une ouverture à travers un empilement de poutrelles.

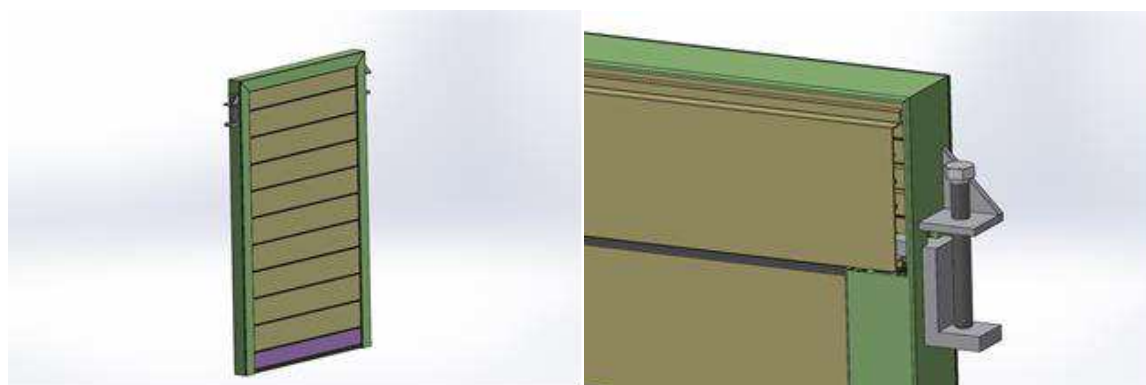
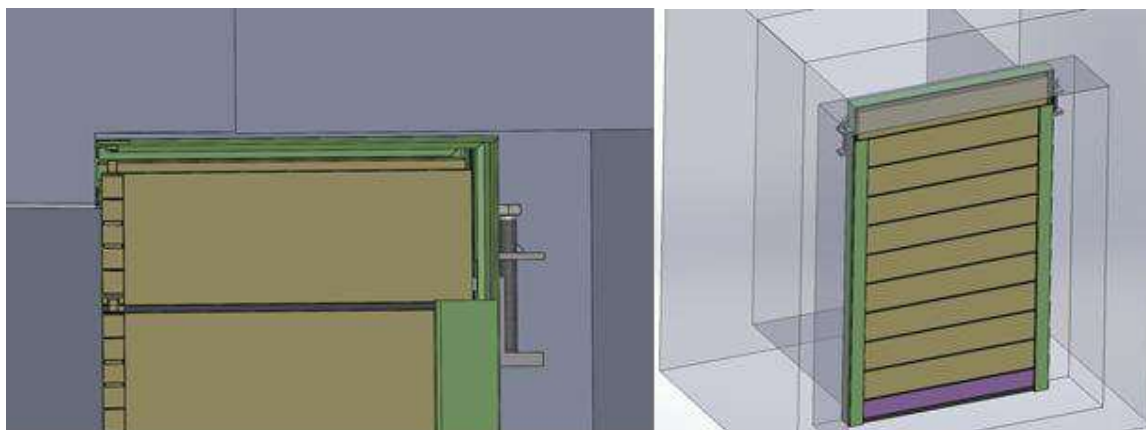
Remplace une porte étanche

Hauteur de protection maximum	nous consulter
Largeur de protection maximum	approx 6000 mm
Pose en applique amont	
Ancrage par tiges filetées et scellement chimique	
Emprise nécessaire	linteau 100 mm / cotés 200 mm
Pas de ressaut au sol nécessaire	

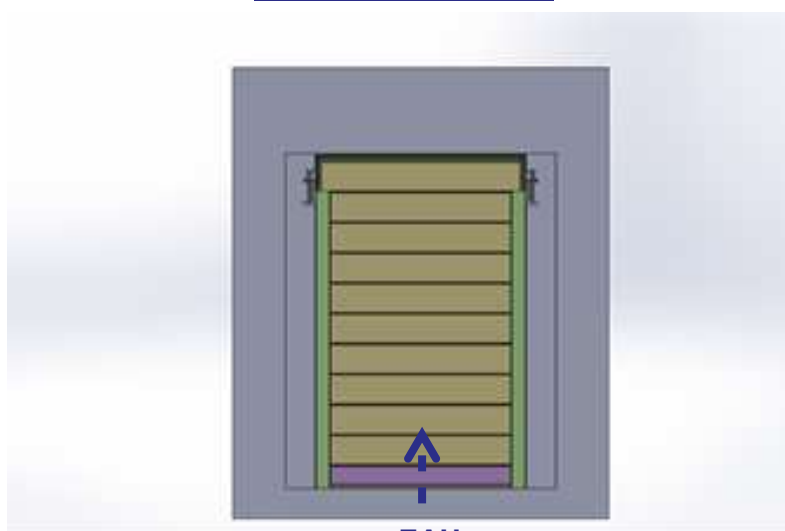




2. Principe de montage



VUE COTE EAU

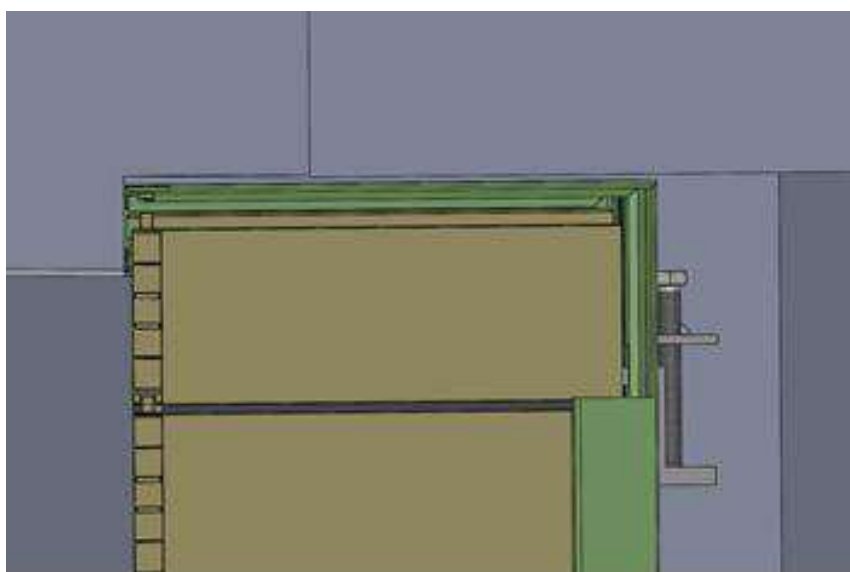


EAU

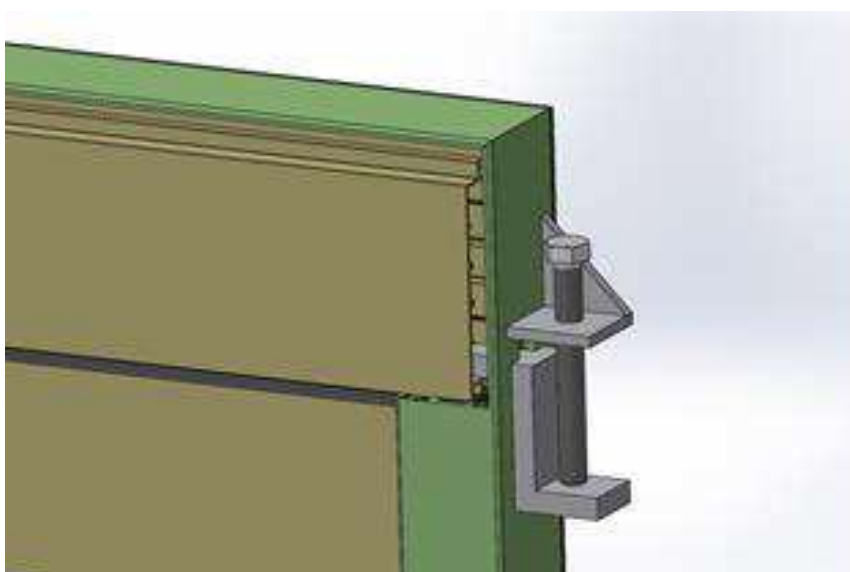


2.1. Système de compressions et glissière

La dernière poutrelle s'insère frontalement à travers une découpe présente sur la partie supérieure des glissières.



Les cales de serrage des poutrelles viennent compresser



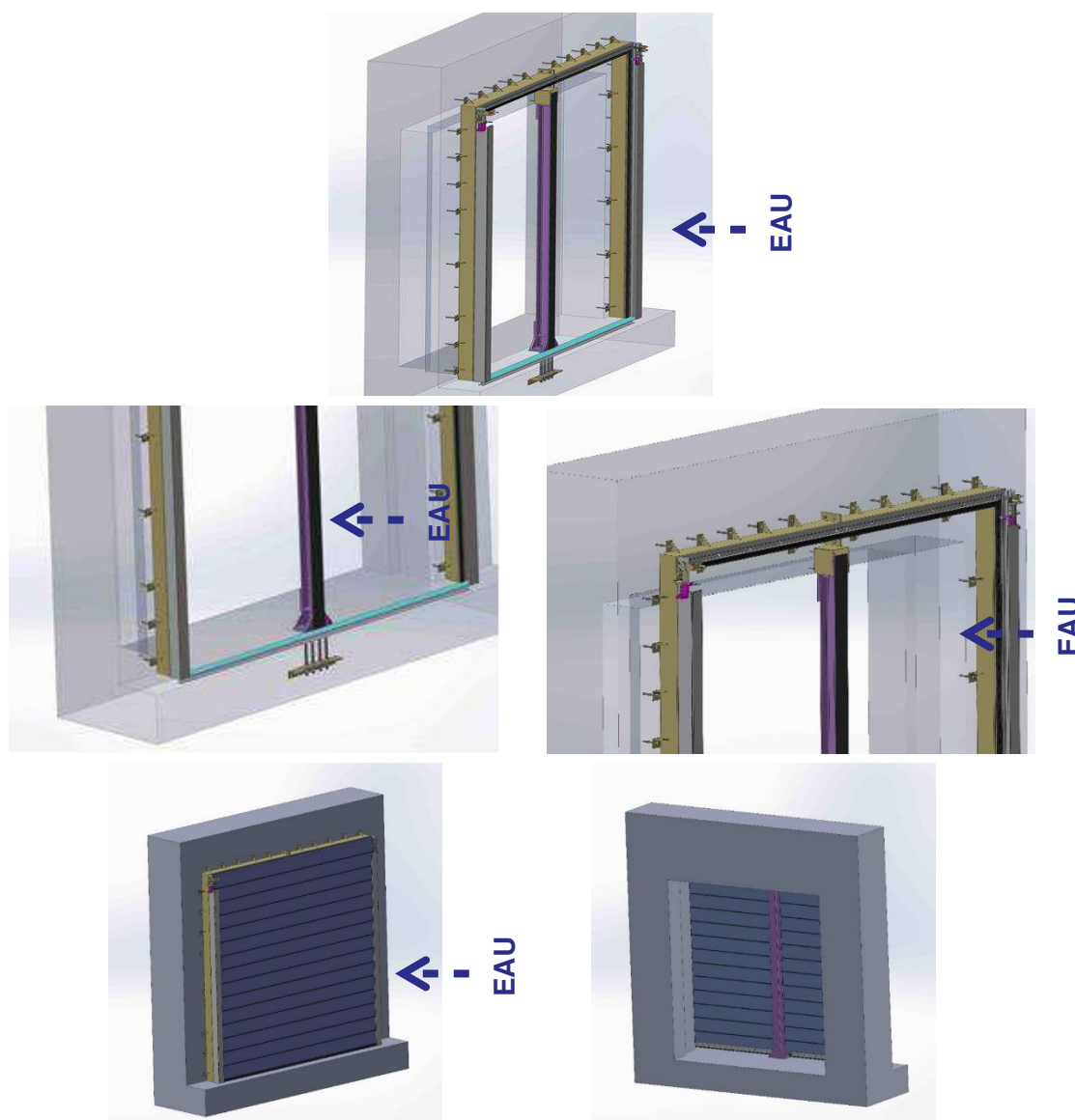


2.2. FLO-DEM 80 4 cotes avec appui central

Pose en applique amont

Le poteau central est placé derrière les poutrelles coté sec et reprend la flexion des poutrelles provenant de la poussée de l'eau.

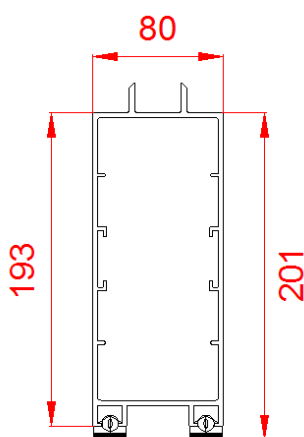
Le poteau central est démontable et vissé dans une platine d'ancrage similaire au modèle JPAL-80





3. Composants

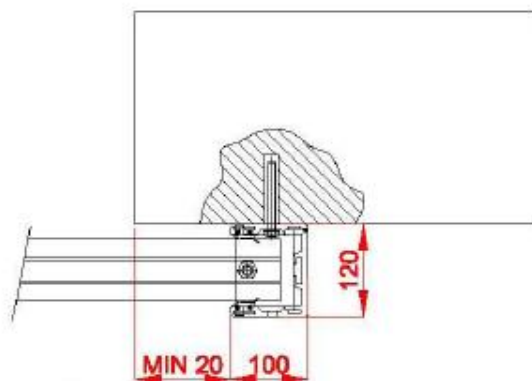
3.1. Poutrelles



Joint intermédiaire comprimé.
(Si joint de sol non comprimé alors hauteur utile
poutrelle + joint = 203mm)

3.2. Glissières aluminium

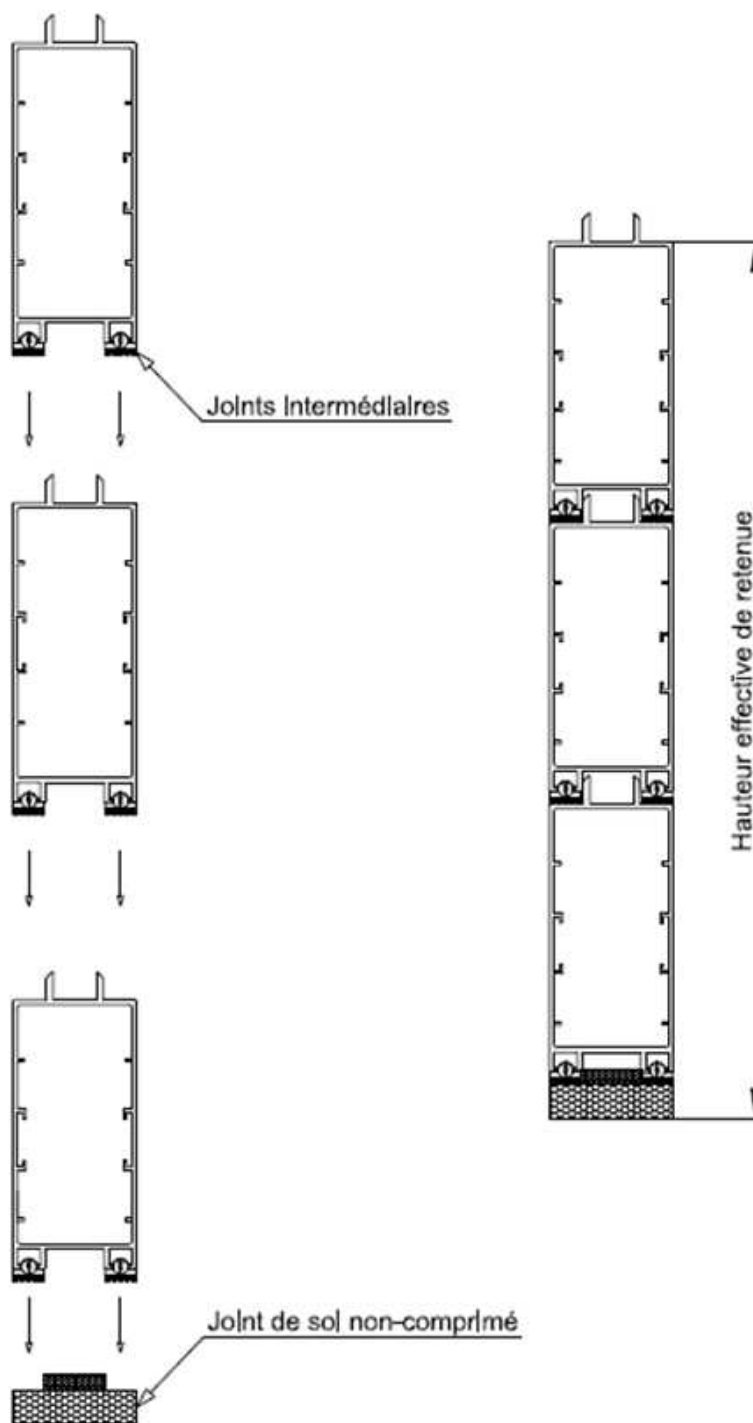
Type 16
En applique amont, chevillé sur la façade

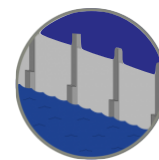


↑
EAU



4. Assemblage poutrelles FLO-DEM 80 4 cotés





5. Informations

Matériaux des éléments

Glissières d'extrémité	: Profilé aluminium extrudé (AlMgSi – série 6000)
Platines d'ancrage	: Acier inoxydable (304 ou 316)
Caches de Protections	: Aluminium
Poutrelles	: Tubes rectangulaires aluminium extrudé (AlMgSi - série 6000)
Joints de sol	: Polyuréthane / Polyéthylène
Joints verticaux et horizontaux	: EPDM (Ethylène Propopylène Diene Monomer)
Cale de Serrage	: Acier galvanisé

Etanchéité

< 8 l/m²/h pour une colonne d'eau de 3 m et une ouverture 1000*2000h mm

Conditions de montage

Sol plat et rectiligne ne présentant pas de risque d'affouillements.

Les inégalités de sol sont inférieures a +/- 15mm.

Qualité des supports: ≥ Béton armé C20/C25.

Les supports doivent être dimensionnés pour résister à la charge prévue.

Les fixations doivent reprendre l'effort de dimensionnement.

Les fondations doivent reprendre l'effort sur les poteaux centraux.

Durée de vie nominale du matériel

Eléments fixes (glissières d'extrémité) : env. 100 ans

Eléments mobiles (poutres horizontales, caches de protection) : env. 100 ans

Accessoires (cales de serrage, poignées d'extraction) : env. 100 ans

Joints intercalaires et joints de sol : env. 20 ans

Garantie

L'ensemble des éléments métalliques a une garantie de 5 ans contre les défauts des alliages, les défauts de fabrication et la corrosion naturelle. Les joints sont garantis 2 ans contre le vieillissement naturel.